

Приложение
к рабочей программе дисциплины
«Транспортная энергетика»

МИНИСТЕРСТВО НАУКИ И ВЫСШЕГО ОБРАЗОВАНИЯ РОССИЙСКОЙ
ФЕДЕРАЦИИ

ВЛАДИВОСТОКСКИЙ ГОСУДАРСТВЕННЫЙ УНИВЕРСИТЕТ
ЭКОНОМИКИ И СЕРВИСА

КАФЕДРА ТРАНСПОРТНЫХ ПРОЦЕССОВ И ТЕХНОЛОГИЙ

Методические указания к выполнению лабораторных работ по дисциплине
ТРАНСПОРТНАЯ ЭНЕРГЕТИКА

по направлению подготовки

23.03.01 Технология транспортных процессов

Тип ООП: прикладной бакалавриат

Владивосток 2021

Лабораторная работа 1

ОСНОВНЫЕ ТЕРМОДИНАМИЧЕСКИЕ ПРОЦЕССЫ

Исследование термодинамических процессов проводят, используя основные положения технической термодинамики, которые включают:

- первый закон термодинамики – теплота Q , подведенная к рабочему телу, расходуется на изменение его внутренней энергии ΔU и на совершение работы L против внешних сил (работы изменения объема)

$$Q = \Delta U + L, \text{ Дж}; \quad (1.1)$$

- уравнение состояния рабочего тела, которое для идеального газа имеет вид:

$$pV = mRT, \quad (1.2)$$

где p – абсолютное давление, Па; V – объем, занимаемый рабочим телом, м³; m – масса рабочего тела, кг; R – газовая постоянная, Дж/(кг·К); T – абсолютная температура, К.

В термодинамических процессах, наряду с основными параметрами состояния рабочего тела (p, V, T) используют функции состояния:

- энтальпию – сумму внутренней энергии и произведения абсолютного давления на объем

$$H = U + pV, \text{ Дж}; \quad (1.3)$$

- энтропию – функцию состояния, дифференциал которой равен отношению количества подведенной теплоты к температуре системы:

$$dS = \frac{\delta Q}{T}, \text{ Дж/К}. \quad (1.4)$$

Параметры и функции состояния рабочего тела Q, U, L, V, H, S , отнесенные к его массе m , называют удельными, например, удельная теплота q , удельная внутренняя энергия u , удельная работа l и т.д.

К основным термодинамическим процессам относят: изотермический, изохорный, изобарный, адиабатный и политропный процессы. Их изображения и характеристики представлены на рис. 1.1 и в табл. 1.1.

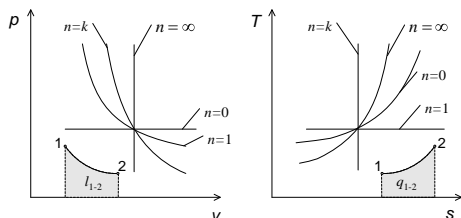


Рис. 1.1. Изображение основных термодинамических процессов на диаграммах

Таблица 1.1

Характеристики основных термодинамических процессов

Название процесса	Уравнение процесса	Значение показателя политропы	Уравнение 1 закона термодинамики	Изменение энтропии
Политропный	$pv^n = const$	n	$\delta q = du + \delta l$	$\Delta s = c_v \ln \frac{T_2}{T_1} + R \ln \frac{v_2}{v_1}$
Изохорный	$v = const$	$n = \pm\infty$	$\delta q = du$	$\Delta s = c_v \ln \frac{T_2}{T_1}$
Изобарный	$p = const$	$n = 0$	$\delta q = dh$	$\Delta s = c_p \ln \frac{T_2}{T_1}$
Изотермический	$T = const$	$n = 1$	$\delta q = dl$	$\Delta s = R \ln \frac{v_2}{v_1} = R \ln \frac{p_1}{p_2}$
Адиабатный	$pv^k = const$	$n = k$	$\delta q = 0$	$\Delta s = 0$

Исследование термодинамического процесса предполагает:

- вывод уравнения процесса;
- изображение процесса на диаграммах "p-v" и "T-s";
- установление зависимостей между основными параметрами рабочего тела в начальной и конечной точках процесса;
- определение изменения внутренней энергии в процессе;
- определение работы изменения объема;
- определение количества теплоты, участвующей в термодинамическом процессе;
- определение изменения энтальпии;
- определение изменения энтропии.

1.1. Исследование адиабатного процесса

Цель работы: экспериментальное определение показателя адиабаты воздуха.

КРАТКАЯ ТЕОРИЯ

Адиабатным называют термодинамический процесс изменения состояния рабочего тела, протекающий без теплообмена с окружающей средой ($dQ=0$). В этом случае работа расширения совершается за счет изменения внутренней энергии рабочего тела.

$$du = -\delta A.$$

Уравнение адиабатного процесса имеет вид:

$$pv^k = const, \quad (1.5)$$

где k – показатель адиабаты, численно равный отношению теплоемкостей в изобарном и изохорном процессах.

Между основными параметрами рабочего тела в адиабатном процессе имеют место следующие соотношения:

$$\frac{T_2}{T_1} = \left(\frac{p_2}{p_1} \right)^{\frac{k-1}{k}} = \left(\frac{v_1}{v_2} \right)^{k-1} \quad (1.6)$$

$$\frac{p_2}{p_1} = \left(\frac{v_1}{v_2} \right)^k. \quad (1.7)$$

Энергетические характеристики адиабатного процесса определяются следующими уравнениями:

- удельная работа расширения

$$l_{1-2} = \frac{R}{k-1} \ln \frac{p_1}{p_2}, \quad (1.8)$$

- изменение удельной внутренней энергии

$$\Delta u = u_2 - u_1 = c_v \ln \frac{p_2}{p_1}, \quad (1.9)$$

- удельная массовая теплоемкость

$$c = \frac{\delta q}{dT} = 0, \quad (1.10)$$

- удельная энтропия

$$ds = \frac{\delta q}{T} = 0 \Rightarrow s_1 = s_2. \quad (1.11)$$

Показатель адиабаты может быть определен на основании зависимости (1.7), прологарифмировав которую, получим

$$k = \frac{\ln(p_1/p_2)}{\ln(v_2/v_1)}. \quad (1.12)$$

Следовательно, для определения показателя адиабаты необходимо знать начальные и конечные значения параметров рабочего тела в адиабатном процессе.

ОПИСАНИЕ ЭКСПЕРИМЕНТАЛЬНОЙ УСТАНОВКИ

Экспериментальная установка (рис. 1.2) состоит из сосуда 2, закрытого пробкой, в котором с помощью компрессора 1 создается избыточное давление. Сосуд 2 соединен с нагнетателем трубками через четырёхходовой клапан 4. Для определения избыточного давления в сосуде используется U-образный жидкостный манометр 3, уровень жидкости в котором измеряется с помощью масштабной шкалы. Кнопочный выключатель 5 служит для подключения микрокомпрессора к электрической сети.

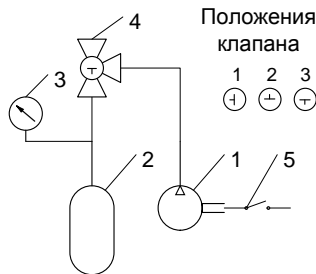


Рис. 1.2. Схема экспериментальной установки

В ходе эксперимента процессы совершаются в следующем порядке: сжатый воздух с давлением p_1 , объемом V_1 и температурой T_1 (точка 1, рис. 1.3) адиабатно расширяется после открытия клапана 4 до атмосферного давления p_2 (точка 2). При этом воздух охлаждается ниже температуры окружающей среды. Через стенки сосуда к нему подводится теплота, происходит изохорный процесс нагрева 2–3 до температуры в помещении (при этом клапан 4 закрыт и сосуд не сообщается с атмосферой). Возврат рабочего тела в исходное состояние 1 осуществляется путем сжатия в компрессоре с последующим охлаждением до состояния теплового равновесия с окружающей средой (на диаграмме эти процессы условно заменены изотермой 3–1).

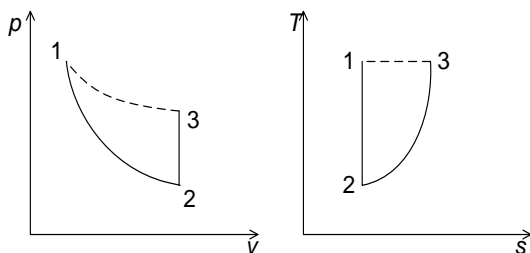


Рис. 1.3. Последовательность протекания процессов

Для вычисления показателя адиабаты воздуха используют зависимость (1.12). Абсолютные давления в характерных точках процесса рассчитывают по формуле

$$p_i = p_b + p_{mi},$$

где p_b – атмосферное (барометрическое) давление, Па; p_{mi} – манометрическое (избыточное) давление в сосуде, Па, в i точке процесса.

Манометрическое давление, измеренное жидкостным U-образным манометром, равно

$$p_{mi} = \rho g \Delta Z_i,$$

где ρ – плотность жидкости, находящейся в манометре, кг/м^3 (для воды $\rho \cong 1000 \text{ кг/м}^3$); g – ускорение свободного падения, м/с^2 ; ΔZ_i – разность уровней в «коленах» манометра, м.

Величину отношения объемов (v_2/v_1), входящую в уравнение (1.12), можно представить в виде отношения абсолютных давлений в точках 1, 3 (рис. 1.3):

- для изохорного процесса 2–3 справедливо равенство

$$v_2 = v_3;$$

- для изотермического процесса 3–1 выполняется соотношение

$$\frac{v_3}{v_1} = \frac{p_1}{p_3}.$$

Следовательно

$$\frac{v_2}{v_1} = \frac{p_1}{p_3} = \frac{p_6 + \rho g \Delta Z_1}{p_6 + \rho g \Delta Z_3}.$$

Сделав подстановку вышеуказанных величин в уравнение (1.12), получим

$$k = \frac{\ln\left(\frac{p_1}{p_2}\right)}{\ln\left(\frac{p_1}{p_3}\right)} = \frac{\ln\left(\frac{p_6 + \rho g \Delta Z_1}{p_6 + \rho g \Delta Z_2}\right)}{\ln\left(\frac{p_6 + \rho g \Delta Z_1}{p_6 + \rho g \Delta Z_3}\right)}. \quad (1.13)$$

Изменение манометрического давления в сосуде не превышает 0,2% атмосферного. Поэтому, используя теорию малых отклонений, можно упростить уравнение (1.9) и получить следующую зависимость

$$k \cong \left| \frac{\Delta Z_1}{\Delta Z_3 - \Delta Z_1} \right|, \quad (1.14)$$

где ΔZ_1 – показание манометра в точке 1, мм в.ст.; ΔZ_3 – показание манометра в точке 3, мм в.ст.

ПОРЯДОК ПРОВЕДЕНИЯ ОПЫТОВ И ОБРАБОТКИ РЕЗУЛЬТАТОВ

Повернуть ручку клапана 4 в положение 3 (рис. 1.2).

С помощью микрокомпрессора 1, создать в сосуде 2 избыточное давление 1–2 кПа (100–200 мм в. ст.).

Клапан 4 поставить в положение 2. Через 1–2 минуты измерить избыточное давление в сосуде (ΔZ_1).

Переключить клапан 4 на 2 секунды в положение 1, при котором обеспечивается сброс воздуха из сосуда 2.

Через 1–2 минуты после сброса воздуха измерить избыточное давление (ΔZ_3).

Повторить операции (1–5) 12 раз и результаты измерений записать в табл. 1.2.

Таблица наблюдений и результатов обработки

№	Показания манометра, мм в.ст.		Показатель адиабаты k_i	Отклонение $\Delta k_i = k_i - \bar{k} $
	ΔZ_1	ΔZ_3		
1				
2				
...				
11				
12				
Среднее значение показателя адиабаты			\bar{k}	
Относительная ошибка эксперимента, %			δ	
Среднеквадратичная ошибка эксперимента, %			σ	

Рассчитать по формуле (1.13) значения показателя адиабаты воздуха для каждого опыта.

Определить среднее значение показателя адиабаты для серии проведенных опытов

$$\bar{k} = \frac{1}{n} \sum_{i=1}^n k_i, \quad (1.15)$$

где n – количество опытов.

Вычислить отклонение значений показателей адиабаты в каждом опыте от среднего

$$\Delta k_i = |k_i - \bar{k}|.$$

Выбрав два наибольших отклонения, исключить неудачные опыты из расчета среднего значения показателя адиабаты и определить уточненную величину \bar{k} по зависимости (1.15) при $n=10$.

Используя известное значение показателя адиабаты k_0 для воздуха (табл. 1.3), вычислить относительную ошибку эксперимента

$$\delta = \pm \left| \frac{k_0 - \bar{k}}{k_0} \right| \cdot 100\% .$$

Рассчитать среднеквадратичную ошибку эксперимента при $n=10$

$$\sigma = \left[\frac{\sum_{i=1}^n \Delta k_i^2}{n-1} \right]^{\frac{1}{2}} \cdot 100\%$$

Таблица 1.3

**Таблица значений показателя адиабаты
для реальных газов и паров**

Рабочее тело	Значение показателя адиабаты
Идеальные газы:	
одноатомные	5/3
двухатомные	7/5
трех и многоатомные	9/7
Воздух	1,4
Водяной пар:	
влажный	1,25
перегретый	1,33

Контрольные вопросы

1. Дать определение первого закона термодинамики.
2. Какая зависимость связывает основные параметры состояния?
3. Какой процесс называют адиабатным?
4. Как связаны между собой основные параметры состояния в различных точках адиабатного процесса?
5. Как определяют работу расширения в адиабатном процессе?
6. Как изображают адиабатный процесс на диаграммах « $p-V$ » и « $T-S$ »?
7. Какую величину назвали показателем адиабаты?
8. От чего зависит значение показателя адиабаты?
9. Какой вид имеет уравнение адиабатного процесса?
10. Как изменяется энтропия в адиабатном процессе?
11. Объясните назначение основных элементов экспериментальной установки.
12. Приведите пример технических устройств, в которых происходят адиабатные процессы.

1.2. Термодинамический анализ политропного процесса

Цель работы: провести аналитический и графический анализ заданного политропного процесса.

КРАТКАЯ ТЕОРИЯ

Политропным называют процесс, в котором удельная теплоемкость остается постоянной величиной, а линию процесса называют политропой. Политропы – это кривые, описывающие газовые процессы, в которых происходит изменение всех термодинамических параметров.

Уравнение политропного процесса имеет вид

$$pv^n = const, \quad (1.16)$$

где n – показатель политропы.

Показатель политропы изменяется в пределах от $-\infty$ до $+\infty$. В частных случаях, когда n принимает определенные значения, политропный процесс может переходить в любой из основных термодинамических процессов. Например:

- при $n = \pm\infty$ из уравнения (1.16), записанного в виде $p^{1/n}v = const$, следует, что $v = const$, т.е. получаем изохорный процесс;
- при $n=0$ согласно (1.16) получим изобарный процесс;
- при $n=1$ – изотермический;
- при $n=k$ – адиабатный.

Таким образом, политропный процесс является обобщающим процессом.

Уравнения, связывающие основные параметры состояния в политропном процессе, имеют вид:

$$\frac{p_2}{p_1} = \left(\frac{v_1}{v_2}\right)^n \frac{T_2}{T_1} = \left(\frac{p_2}{p_1}\right)^{\frac{n-1}{n}} = \left(\frac{v_1}{v_2}\right)^{n-1}. \quad (1.17)$$

Работа в политропном процессе может быть определена по одному из следующих выражений:

$$l_{1-2} = \frac{R}{n-1} (T_1 - T_2) = \frac{1}{n-1} (p_1 v_1 - p_2 v_2) = \frac{p_1 v_1}{n-1} \left[1 - \left(\frac{p_2}{p_1}\right)^{\frac{n-1}{n}} \right]. \quad (1.18)$$

Располагаемая работа в политропном процессе в n раз больше работы расширения, т.е.

$$l_0 = nl.$$

Теплоемкость в политропном процессе определяется по формуле

$$c = c_v \frac{n - k}{n - 1}. \quad (1.19)$$

С помощью формулы (1.19) можно проследить за изменением теплоемкости рабочего тела в политропном процессе в зависимости от показателя политропы. Анализ показывает, что в диапазоне изменения показателя политропы $1 < n < k$ теплоемкость оказывается отрицательной. Это связано с тем, что при подводе теплоты к рабочему телу температура его понижается, а при отводе теплоты – повышается.

Изменение энтропии в политропном процессе определяют по следующим формулам:

$$\Delta s = c_v \ln \frac{T_2}{T_1} + R \ln \frac{v_2}{v_1} = c_p \ln \frac{T_2}{T_1} - R \ln \frac{p_2}{p_1} = c_v \ln \frac{p_2}{p_1} + c_p \ln \frac{v_2}{v_1}.$$

Термодинамический анализ включает:

- определение параметров газа (p , v , T) в промежуточных состояниях и конечных точках процесса;
- определение удельной массовой теплоемкости в рассматриваемом процессе;
- определение количества тепловой энергии и изменение внутренней энергии в заданном термодинамическом процессе;
- аналитическое и графическое определение удельной работы изменения объема рабочего тела.

ИСХОДНЫЕ ДАННЫЕ

Анализ проводят для политропного процесса с показателем политропы n , заданным преподавателем.

Начальные параметры рабочего тела:

- абсолютное давление $p_1 = 100000$ Па;
- абсолютная температура $T_1 = 300$ К;
- показатель политропы n – задаёт преподаватель;
- рабочее тело – задаёт преподаватель.

ТЕРМОДИНАМИЧЕСКИЙ АНАЛИЗ

Определение параметров рабочего тела и построение графика термодинамического процесса.

Определить газовую постоянную:

$$R = \frac{8314}{\mu}, \text{ Дж/(кг К)},$$

где μ – молекулярная масса рабочего тела, кг/кмоль.

Рассчитать удельный объем в начальной точке процесса:

$$v_1 = \frac{RT}{p_1}, \text{ м}^3/\text{кг},$$

где p_1 и T_1 – абсолютные значения давления и температуры в начальной точке.

Найти удельный объем газа в конце процесса сжатия по уравнению политропного процесса:

$$v_k = v_1^n \sqrt[n]{\frac{p_1}{p_k}}.$$

Определить абсолютную температуру газа в конце процесса сжатия:

$$T_k = \frac{p_k v_k}{R}.$$

Для построения графика политропного процесса необходимо самостоятельно задаться несколькими значениями удельного объема v_i ($n = 6 \dots 8$) такими, чтобы они находились в интервале между v_1 и v_k , и рассчитать по уравнению политропного процесса соответствующие им значения давлений:

$$p_i = p_1 \left(\frac{v_1}{v_i} \right)^n.$$

Построить в выбранном масштабе (на графике указать масштабы по осям координат) график политропного процесса в координатах « p – v » по точкам.

Графическое определение удельной работы

Найти площадь фигуры под линией процесса, построенного на диаграмме в координатах « p – v ». Численное значение удельной работы расширения l равно:

$$l = F M_p M_v, \text{ Дж/кг}$$

где F – площадь фигуры под линией процесса, мм^2 ; M_p – масштаб по оси « p », МПа/мм ; M_v – масштаб по оси « v », $(\text{м}^3/\text{кг})/\text{мм}$.

Определить удельную массовую теплоемкость газа в политропном процессе:

$$c_n = c_v \frac{n-k}{n-1}, \text{ Дж}/(\text{кг К}),$$

где n – показатель политропы; k – показатель адиабаты (для идеальных газов его значение зависит только от числа атомов в молекуле газа и

равно 1,66, 1,4 и 1,33 для одно-, двух- и многоатомных газов соответственно); c_v – удельная массовая теплоемкость идеального газа в изохорном процессе

$$c_v = \frac{R}{k-1}, \text{ Дж/(кг К)}.$$

Определить количество теплоты, участвующей в процессе по формуле

$$q = c_n (T_2 - T_1), \text{ Дж/кг}.$$

Рассчитать изменение удельной внутренней энергии газа в политропном процессе:

$$\Delta u = c_v (T_2 - T_1), \text{ Дж/кг}.$$

Аналитически определить работу изменения объема

$$l = q - \Delta u, \text{ Дж/кг}.$$

Найденное значение работы должно совпадать со значением, определенным графически (допустимое расхождение – $\pm 3\%$).

Контрольные вопросы

1. Какой процесс называют политропным? Приведите пример политропного процесса.
2. Увеличивается или уменьшается температура газа при политропном его расширении, если $n > k$?
3. Как называются политропные процессы, у которых $n=1$, $n=k$, $n=0$, $n=\infty$?
4. Чему равен показатель политропы для процесса, в котором $c_p/c_v=k$? Как называется этот процесс?
5. Как определяется знак работы в любом политропном процессе?
6. Как определяют знак теплоты в любом политропном процессе?
7. Почему графиком любого политропного процесса в координатах « $lgp - lgv$ » является прямая линия?
8. Чему равен показатель политропы для процесса, в котором $du=0$? Как называют этот процесс?
9. При каких условиях политропные процессы переходят в изохорный, изобарный, изотермический и адиабатный?
10. В каких политропных процессах внутренняя энергия уменьшается, а в каких увеличивается?
11. В каких пределах может изменяться показатель политропы?

Лабораторная работа 2

ОПРЕДЕЛЕНИЕ ТЕПЛОЕМКОСТИ ВЕЩЕСТВА МЕТОДОМ РЕГУЛЯРНОГО ТЕПЛООВОГО РЕЖИМА

Цель работы: изучить метод регулярного теплового режима и определить удельную массовую теплоемкость предложенного образца.

КРАТКАЯ ТЕОРИЯ

Теплоемкостью называют теплофизическую характеристику вещества, устанавливающую количественное соотношение между теплотой, переданной в термодинамическом процессе, и изменением температуры рабочего тела.

Истинная теплоемкость представляет собой отношение количества теплоты (δQ), полученной веществом при бесконечно малом изменении его состояния, к изменению температуры тела (dT) в данном процессе

$$C_x = \left(\frac{\delta Q_x}{dT} \right), \text{ Дж/К.}$$

Теплоемкость зависит от условий протекания термодинамического процесса (индекс x указывает на особенности рассматриваемого процесса).

В термодинамике особое место занимают:

- теплоемкость в процессе, происходящем при постоянном объеме ($v=const$), – изохорная теплоемкость:

$$C_v = \left(\frac{\delta Q_v}{dT} \right);$$

- теплоемкость в процессе, происходящем при постоянном давлении ($p=const$), – изобарная теплоемкость:

$$C_p = \left(\frac{\delta Q_p}{dT} \right).$$

В адиабатном процессе теплоемкость равна нулю, а в изотермическом – стремится к бесконечности.

Обычно величину теплоемкости относят к количеству вещества. В зависимости от единицы измерения количества вещества различают:

- удельную массовую теплоемкость

$$c = \frac{C}{M}, \text{ Дж/(кг·К);}$$

- удельную объемную теплоемкость

$$c' = \frac{C}{V_{н.у.}}, \text{ Дж}/(\text{м}^3 \cdot \text{К}),$$

- удельную мольную теплоемкость

$$\mu c = \frac{C}{N}, \text{ Дж}/(\text{моль} \cdot \text{К}).$$

Здесь M , $V_{н.у.}$ и N – соответственно, масса вещества, его объем при нормальных физических условиях ($p=101,3$ кПа, $t=0^\circ\text{C}$) и число молей вещества.

Для идеального газа справедливо уравнение Майера, которое устанавливает соотношение между удельными массовыми изобарной и изохорной теплоемкостями

$$c_p - c_v = R,$$

где R – газовая постоянная, Дж/(кг·К).

Теплоемкость реального газа зависит от температуры, поэтому при практических расчетах используют среднюю теплоемкость, которую определяют для процесса, происходящего в интервале температур от t_1 до t_2 , по формуле

$$c_{\text{cp}} \Big|_{t_1}^{t_2} = \frac{q_{1-2}}{t_2 - t_1} = \frac{\int_{t_1}^{t_2} c \, dt}{t_2 - t_1}.$$

Зависимость истинной теплоемкости от температуры (рис. 2.1) может быть представлена в виде полинома степени n :

$$c \curvearrowright = a_0 + a_1 t + a_2 t^2 + \dots + a_n t^n.$$

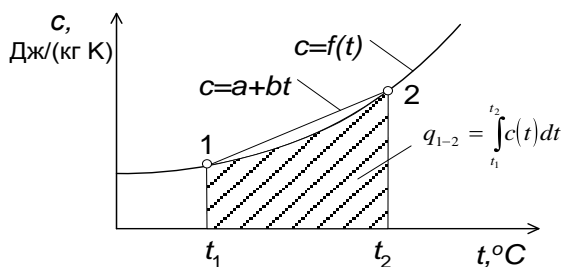


Рис. 2.1. Зависимость истинной теплоемкости от температуры

Для инженерных расчетов используют упрощенную зависимость:

$$c \approx a_0 + a_1 t.$$

Полная теплоемкость – величина аддитивная, т.е. полная теплоемкость системы тел равна сумме теплоемкостей тел, входящих в систему:

$$C_{\text{сист}} = \sum_{i=1}^n C_i = \sum_{i=1}^n M_i c_i.$$

Значения средних теплоемкостей для различных веществ приводят в термодинамических таблицах в интервале температур от 0°C до заданной температуры t . Среднюю теплоемкость в интервале температур от t_1 до t_2 рассчитывают по формуле:

$$c_{\text{cp}} \Big|_{t_1}^{t_2} = \frac{q_{1-2}}{t_2 - t_1} = \frac{c_{\text{cp}} \Big|_0^{t_2} t_2 - c_{\text{cp}} \Big|_0^{t_1} t_1}{t_2 - t_1}.$$

Рассчитанную среднюю теплоемкость в интервале температур от t_1 до t_2 используют для нахождения количества теплоты, переданной рабочему телу.

$$Q_{1-2} = M c_{\text{cp}} \Big|_{t_1}^{t_2} (t_2 - t_1).$$

При постоянстве температуры окружающей среды, постоянстве коэффициента теплоотдачи между телом и средой и отсутствии внутренних источников тепловыделения процесс охлаждения или нагревания тела может быть разделен на две стадии: начальную и стадию регулярного теплового режима. На начальной стадии график изменения температурного поля во времени имеет неупорядоченный вид, который существенно зависит от начального теплового состояния тела и внешних факторов. Регулярный тепловой режим наступает, когда начальные условия процесса перестают влиять на нагрев (охлаждение) тела и изменение температурного поля однозначно определяется условиями нагрева (охлаждения) и физическими свойствами тела.

Разность между температурами любой точки тела t и окружающей среды t_0 называют избыточной температурой:

$$\theta = t - t_0.$$

На **стадии регулярного теплового режима** избыточная температура любой точки тела изменяется во времени по экспоненциальному закону:

$$\theta = A e^{-m\tau} \quad \text{или} \quad \ln \theta = \text{const} - m\tau, \quad (2.1)$$

где A – постоянная величина ($\text{const} = \ln A$), τ – время, с.

Величину $m = \frac{1}{\theta} \frac{\partial \theta}{\partial \tau}$, c^{-1} , характеризующую интенсивность нагревания (охлаждения) тела на стадии регулярного теплового режима (относительную скорость изменения избыточной температуры тела), называют темпом нагревания (темпом охлаждения). Эта величина не зависит ни от координат точек тела, ни от времени.

На рисунке 2.2 представлена графическая интерпретация процесса охлаждения.

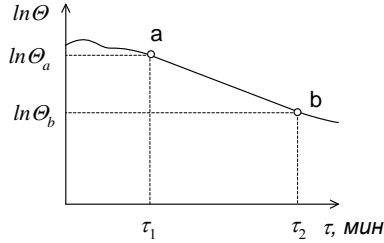


Рис. 2.2. Интерпретация процесса охлаждения

В области регулярного теплового режима темп нагревания (охлаждения) может быть определен графически как тангенс угла наклона прямой, изображающей изменение избыточной температуры во времени, построенной в полулогарифмических координатах, или по формуле:

$$m = \left| \frac{\ln \theta_a - \ln \theta_b}{\tau_b - \tau_a} \right|, c^{-1}, \quad (2.2)$$

где a и b – любые точки, принадлежащие линии процесса в области регулярного теплового режима.

Основные положения теории регулярного теплового режима разработаны Г.М. Кондратьевым. Согласно его исследованиям:

- соотношение $\ln \theta = const - m\tau$ выполняется независимо от формы тела и его физических свойств;
- темп нагревания (охлаждения) однородного тела при конечном значении коэффициента теплоотдачи пропорционален площади внешней поверхности тела F , коэффициенту теплоотдачи α и полной теплоемкости тела $C = cM$:

$$m = \psi \frac{\alpha F}{C}, \quad (2.3)$$

где $\psi = \theta_F / \theta_V$ – коэффициент неравномерности распределения температур в теле, зависящий от условий нагревания (охлаждения) тела; θ_F –

избыточная температура поверхности тела, °С; θ_V – средняя избыточная температура всего объема тела, °С.

Темп нагревания (охлаждения) m_∞ для однородных тел при высокой интенсивности теплоотдачи ($\alpha \rightarrow \infty$) пропорционален коэффициенту температуропроводности (a) материала:

$$a = Km_\infty, \quad (2.4)$$

где K – коэффициент формы тела, м².

Коэффициент формы тела определяют по следующим зависимостям:

- для шара радиуса R : $K = \pi R^2$;
- для цилиндра радиуса R , высотой H : $K = \left[\pi R^2 + \pi R H \right]$;
- для параллелепипеда со сторонами l_1, l_2, l_3 : $K = \left(\sum_{i=1}^3 l_i^2 \right)^{-1}$.

Коэффициент температуропроводности представляет собой комбинацию следующих теплофизических параметров вещества:

$$a = \frac{\lambda}{c\rho},$$

где λ – коэффициент теплопроводности вещества, Вт/(м·К); c – удельная массовая теплоемкость вещества, Дж/(кг·К); ρ – плотность вещества, кг/м³.

Метод регулярного теплового режима применяют для:

- определения времени нагрева (охлаждения) тел;
- нахождения теплофизических свойств веществ (коэффициентов температуропроводности, теплопроводности, удельной массовой теплоемкости);
- оценки коэффициента теплоотдачи.

Достоинством рассматриваемого метода является простота эксперимента, малая продолжительность и приемлемая точность получаемых результатов.

2.1. Определение теплоемкости вещества методом регулярного теплового режима при высокой интенсивности теплоотдачи

ОПИСАНИЕ ЭКСПЕРИМЕНТАЛЬНОЙ УСТАНОВКИ

Принципиальная схема экспериментальной установки представлена на рис. 2.3.

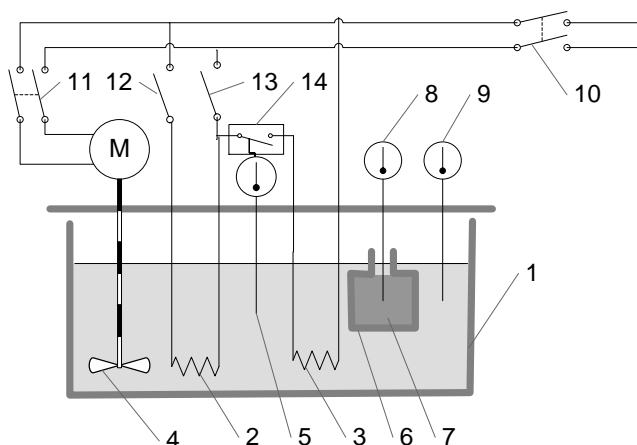


Рис. 2.3. Схема экспериментальной установки

Установка состоит из термостата 1 и калориметра 6, заполненного исследуемым материалом 7.

Термостат представляет собой теплоизолированный сосуд, заполненный дистиллированной водой. Вода нагревается электрическими нагревателями 2 и 3 мощностью 700 и 1300 ватт, соответственно. Нагреватель 2 предназначен для быстрого вывода термостата на режим, после чего его отключают тумблером 12. Автоматическое поддержание постоянной температуры воды в термостате осуществляется с помощью контактного термометра 5, который управляет подачей питания на нагреватель 3 через реле 14.

Одинаковая температура жидкости во всем объеме термостата достигается работой мешалки 4, приводимой в действие электродвигателем. Создаваемое мешалкой интенсивное движение жидкости обеспечивает высокое значение коэффициента теплоотдачи при нагревании образца.

Термометр 8 служит для измерения температуры исследуемого материала, а термометр 9 – для определения температуры воды в термостате.

Переключатели 10, 11, 12 и 13 позволяют управлять соответствующими электрическими цепями.

В работе возможно использование калориметров, имеющих цилиндрическую и сферическую формы. Цилиндрический калориметр имеет высоту 0,1 м и радиус 0,05 м. Диаметр сферического калориметра равен 0,1 м.

МЕТОДИКА ПРОВЕДЕНИЯ ЭКСПЕРИМЕНТА

Включить термостат в электрическую сеть выключателем 10.

Тумблером 11 выдать питание на электродвигатель мешалки.

Переключателями 12 и 13 включить нагреватели мощностью 700 и 1300 Вт.

Вращением наконечника контактного термометра 5 установить температуру срабатывания реле 14. Значение температуры для конкретного опыта узнать у преподавателя.

Наблюдать за нагревом воды в термостате. Когда температура воды, измеряемая термометром 9, окажется на 2–4°С меньше заданной в пункте 4, отключить тумблером 12 нагреватель 2. После этого заданная температура в термостате будет поддерживаться автоматически.

Опустить калориметр в термостат с помощью штатива: отдалить стопорные винты на штативе; поднять штатив; поставить на него калориметр; опустить калориметр в воду (горловина калориметра должна оставаться выше уровня воды); завернуть стопорные винты.

Измерять каждые 3 минуты температуру образца термометром 8. Результаты измерений заносить в протокол. Процесс измерений закончить, когда разность между температурами воды и образца станет меньше 4°С.

Тумблером 13 отключить нагреватель, выключателем 11 остановить мешалку, переключателем 10 отключить установку от сети.

Вынуть калориметр из термостата. Последовательность действий при выполнении этой операции обратная той, которая изложена в пункте 6. Калориметр горячий, поэтому следует соблюдать меры безопасности.

ПОРЯДОК ПРОВЕДЕНИЯ ОПЫТОВ И ОБРАБОТКИ РЕЗУЛЬТАТОВ

Рассчитать значения избыточной температуры для каждой i -й точки опыта:

$$\theta_i = t_0 - t_i.$$

Вычислить значения натуральных логарифмов избыточной температуры в каждой точке.

Построить в полулогарифмических координатах зависимость избыточной температуры от времени и определить область регулярного теплового режима. В области регулярного теплового режима аппроксимировать экспериментальные точки прямой линией.

Выбрать две любые точки, принадлежащие области регулярного режима и определить по их координатам с помощью (2.2) темп нагревания.

Рассчитать коэффициент формы для используемого в опыте калориметра [список формул приведен в пояснении к зависимости (2.4)].

Вычислить по (2.4) коэффициент температуропроводности.

Определить значение удельной массовой теплоемкости (коэффициент теплопроводности λ и плотность ρ взять из таблицы свойств исследуемого материала, приведённой в приложении):

$$c = \frac{\lambda}{a\rho}, \text{ Дж}/(\text{кг}\cdot\text{К}).$$

Найти относительную погрешность найденного значения:

$$\delta = \left(\frac{c - c_0}{c_0} \right) \cdot 100, \%,$$

где c_0 – табличное значение удельной массовой теплоемкости образца.

Таблица 2.2

Протокол экспериментальных и расчетных данных

№ п/п	Наименование	Номер замера							
		1	2	3	4	...	i	...	n
1	Время измерения τ , с								
2	Температура воды t_0 , °C								
3	Температура образца, t , °C								
4	Избыточная температура θ , °C								
5	Логарифм избыточной температуры $\ln\theta$								
6	Темп нагревания m , c^{-1}								
7	Коэффициент формы K , m^2								
8	Коэффициент температуропроводности a , m^2/c								
9	Удельная массовая теплоемкость c , Дж/(кг·К)								
10	Относительная погрешность δ , %								

Контрольные вопросы

1. Какую теплофизическую характеристику вещества называют теплоемкостью?

2. Как определить среднюю теплоемкость в заданном интервале температур?
3. Какую величину называют удельной массовой теплоемкостью? Какие иные удельные теплоемкости вы знаете?
4. От чего зависит теплоемкость материала?
5. В каких пределах изменяется теплоемкость газов в различных термодинамических процессах?
6. Какая связь существует между изобарной и изохорной теплоемкостями?
7. Как определяют теплоемкость системы тел (смеси газов)?
8. Из каких стадий состоит процесс нагревания (охлаждения) тел?
9. В чем особенность начальной стадии нестационарного процесса?
10. Какую стадию нестационарного процесса называют регулярным тепловым режимом?
11. Что называют темпом нагревания (охлаждения)?
12. От каких параметров зависит темп нагревания?
13. От чего зависит коэффициент формы тела?
14. Какую размерность имеют темп нагревания и коэффициент температуропроводности?
15. Что можно определять методом регулярного теплового режима?
16. Объяснить назначение основных элементов экспериментальной установки.

Лабораторная работа 3 ИЗУЧЕНИЕ СВОЙСТВ ВЛАЖНОГО ВОЗДУХА

Цель работы: изучить основные параметры, характеризующие состояние влажного воздуха, методы их определения, получить навыки в исследовании процессов с помощью диаграммы «энтальпия – влагосодержание».

КРАТКАЯ ТЕОРИЯ

Влажным воздухом называют смесь сухого воздуха с водяным паром, а в наиболее общем случае – с водяным паром, мельчайшими каплями воды и кристаллами льда. Влажный воздух бывает насыщенным и ненасыщенным. Путем охлаждения ненасыщенный влажный воздух можно превратить в насыщенный. Температуру, при которой происходит это превращение, называют температурой точки росы.

Процессы, происходящие во влажном воздухе, встречаются при эксплуатации систем вентиляции и кондиционирования воздуха, сушке различных материалов и продуктов, осушении газов.

Чаще всего процессы во влажном воздухе протекают при атмосферном давлении. Плотность водяного пара в воздухе невелика. На основании вышесказанного свойства влажного воздуха с достаточной точностью описываются уравнениями для смеси идеальных газов.

Абсолютной влажностью воздуха называют массу водяного пара, содержащегося в одном кубическом метре влажного воздуха. Так как частички пара могут находиться в любой точке объема, то абсолютная влажность численно равна плотности пара (ρ_n) при его парциальном давлении и температуре влажного воздуха.

$$\rho_n = \frac{M_n}{V}, \text{ кг/м}^3 \quad (3.1)$$

Относительной влажностью воздуха (φ) называют отношение его действительной абсолютной влажности к максимально возможной абсолютной влажности при данной температуре влажного воздуха, т.е. это отношение плотности пара во влажном воздухе к плотности насыщенного пара (ρ_s) при температуре влажного воздуха

$$\varphi = \frac{\rho_n}{\rho_s} \cdot 100\% . \quad (3.2)$$

С достаточной точностью справедливо также выражение

$$\varphi = \frac{p_n}{p_s} \cdot 100\% , \quad (3.3)$$

где p_n – парциальное давление пара во влажном воздухе, Па; p_s – давление насыщенного пара при температуре влажного воздуха, Па.

Влажный воздух при данной температуре будет насыщенным в том случае, когда пар в нем будет насыщенным, т.е.

$$\rho_{\text{п}} = \rho_s; \quad p_{\text{п}} = p_s; \quad \varphi = 100\% .$$

Относительную влажность наиболее точно определяют с помощью прибора, называемого психрометром, который имеет в своем составе сухой и смоченный водой термометры. Имея показания сухого (t_c) и мокрого (t_m) термометров, по психрометрическим таблицам или диаграммам влажного воздуха можно найти относительную влажность воздуха.

Влагосодержанием называют массу водяного пара, приходящуюся на один килограмм сухого воздуха. Оно рассчитывается по формуле:

$$d = 0,622 \frac{p_{\text{п}}}{p_{\text{б}} - p_{\text{п}}}, \text{ кг/кг}_{\text{с. в.}} \quad (3.4)$$

где $p_{\text{б}}$ – барометрическое давление влажного воздуха, Па.

Парциальное давление водяного пара определяют на основании уравнения (3.3) по относительной влажности воздуха

$$p_{\text{п}} = p_s \frac{\varphi}{100}, \text{ Па.} \quad (3.5)$$

Одним из параметров состояния газа является удельная энтальпия.

Энтальпия смеси газов равна сумме произведений энтальпий компонентов смеси на их концентрации. Энтальпию влажного воздуха, рассчитанную для одного килограмма сухого воздуха и d килограммов водяного пара, содержащегося в нем, т.е. для массы, равной $(1+d)$ килограммов влажного воздуха, называют удельной энтальпией влажного воздуха:

$$h = h_{\text{с. в.}} + h_{\text{п}} d, \text{ кДж/ кг}_{\text{с. в.}} \quad (3.6)$$

где $h_{\text{с. в.}}$ – удельная энтальпия сухого воздуха, кДж/кг, которая в приближенных расчетах принимается равной температуре влажного воздуха [поскольку удельная массовая теплоемкость сухого воздуха приближенно равна 1 кДж/(кг·К)]:

$$h_{\text{с. в.}} \cong t_c . \quad (3.7)$$

Удельная энтальпия водяного пара может быть определена по приближенной зависимости

$$h_{\text{п}} \cong 2500 + 1,93t_c, \text{ кДж/кг}_{\text{с. в.}} \quad (3.8)$$

Энтальпия влажного воздуха, как видно из (3.6–3.8), является функцией температуры и влагосодержания. Она может быть определена и с помощью диаграммы «энтальпия – влагосодержание».

ОПИСАНИЕ ЭКСПЕРИМЕНТАЛЬНОЙ УСТАНОВКИ

Экспериментальная установка (рис. 3.1) состоит из аспирационного психрометра 1, установленного на штативе 3, электрического нагревателя 4 и цилиндра 2.

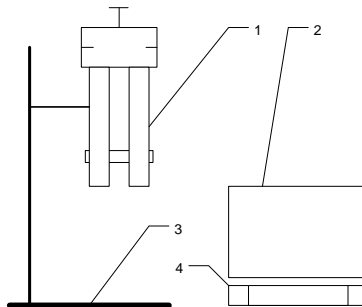


Рис. 3.1. Схема экспериментальной установки

Психрометр – это прибор, служащий для измерения относительной влажности и температуры влажного воздуха в стационарных условиях. Аспирационный психрометр состоит из двух термометров – сухого и влажного (мокрого). У влажного термометра ртутный «шарик» обернут смоченной водой тканью. В верхней части прибора встроен вентилятор, который создает восходящий поток воздуха, омывающего термометры.

Вследствие испарения воды с поверхности ткани ее температура понижается. В результате тепломассообмена влажной ткани с воздухом устанавливается равновесие, которому соответствует температура, показываемая обернутым влажной тканью термометром. Эту температуру принято называть температурой мокрого термометра (t_m). Она меньше температуры сухого термометра (t_c), показывающего действительную температуру влажного воздуха.

Чем ниже относительная влажность воздуха, тем интенсивнее испарение и больше разность в показаниях сухого и влажного термометров.

ПОРЯДОК ПРОВЕДЕНИЯ ОПЫТОВ И ОБРАБОТКИ РЕЗУЛЬТАТОВ

Смочить ткань влажного термометра.

Осторожным вращением рукоятки завести механизм вращения вентилятора.

Дождаться установившегося режима (когда показания термометров перестают изменяться) и записать показания сухого и мокрого термометров в журнал наблюдений.

Определить относительную влажность воздуха по психрометрической таблице (табл. ПЗ–1 приложения 3) или диаграмме «энтальпия – влагосодержание».

Определить давление насыщенного водяного пара (p_s) при температуре влажного воздуха с помощью таблицы ПЗ–3 «Свойства водяного пара в состоянии насыщения» приложения 3 и рассчитать по формуле (3.5) парциальное давление пара в данных условиях.

Произвести расчет влагосодержания и энтальпии влажного воздуха по уравнениям (3.4), (3.6–3.8) и занести в табл. 3.1.

Таблица 3.1

Журнал наблюдений и результатов расчета

№ опыта	t_c , °C	t_m , °C	φ , %	p_s , Па	p_n , Па	d , кг/кг	h , кДж/кг	$\Delta d/d$, %	$\Delta h/h$, %
1									
2									
3									

Подвести под аспирационный психрометр электронагреватель с установленным на нем цилиндром так, чтобы края термометров находились на уровне кромки цилиндра в его центре.

Включить нагреватель в розетку на 1 минуту, произвести измерения температур в соответствии с пунктами 2 и 3 и определить относительную влажность, влагосодержание и энтальпию после окончания процесса изобарного нагрева, т.е. выполнить пункты 4–6.

Повторить предыдущий пункт, увеличив время нагрева до 2 минут.

Нанести на диаграмму «энтальпия – влагосодержание» данные своих экспериментов (используя значения температур сухого и мокрого термометров) и определить с ее помощью значения энтальпий и влагосодержаний для всех опытов.

Вычислить относительные погрешности влагосодержаний и энтальпий, используя расчетные данные d , h и определенные с помощью диаграммы значения d_0 и h_0 [знак Δ в табл. 3.1 означает абсолютную погрешность – разность между рассчитанным значением и истинным (найденным по диаграмме)].

Контрольные вопросы

1. Что называют влажным воздухом?
2. Какой воздух называют насыщенным влажным воздухом?

3. Дать определения абсолютной влажности воздуха, относительной влажности воздуха, влагосодержания.
4. Какой прибор используют для определения относительной влажности воздуха? Как он устроен?
5. Как пользоваться психрометрическими таблицами?
6. Как изображают на диаграмме «энтальпия – влагосодержание» процессы нагревания, охлаждения и увлажнения влажного воздуха?
7. Какую температуру называют температурой точки росы? Как ее найти с помощью диаграммы «энтальпия – влагосодержание»?
8. Как определить с помощью диаграммы «энтальпия – влагосодержание» количество теплоты, затраченной на нагревание влажного воздуха от начальной температуры до конечной?
9. Как изображают на диаграмме «энтальпия – влагосодержание» процесс увлажнения воздуха (сушки продуктов)?
10. Как определить с помощью диаграммы «энтальпия – влагосодержание» количество влаги, выделяющейся из влажного воздуха при его охлаждении до температуры ниже температуры точки росы?

Лабораторная работа 4 ТЕПЛОПРОВОДНОСТЬ МАТЕРИАЛОВ

Значение температур в различных точках сплошной среды, как правило, не одинаково и может изменяться с течением времени. Другими словами, температурное поле неоднородно и нестационарно. В любом твердом теле, жидкости или газе в случае неоднородного поля температур происходит самопроизвольный перенос теплоты за счет энергетического взаимодействия атомов или молекул из области с более высокой температурой в область, где температура ниже. Молекулярный процесс переноса тепловой энергии в сплошной среде называют теплопроводностью.

Согласно основному закону теплопроводности (закону Фурье) тепловой поток, проходящий через изотермическую поверхность тела, пропорционален площади этой поверхности и градиенту температур:

$$Q = -\lambda F \text{grad } \vec{t}, \quad (4.1)$$

где λ – коэффициент теплопроводности материала, Вт/(м·К); F – площадь изотермической поверхности, через которую проходит тепловой поток, м²; $\text{grad}(t)$ – градиент температур, К/м.

Коэффициент теплопроводности – это теплофизический параметр, который характеризует способность материала проводить теплоту. Он зависит от рода и структуры материала, температуры, давления, а для пористых и волокнистых материалов – от влажности. Наибольшей теплопроводностью обладают металлы, наименьшей – газы.

Знак « \leftarrow » в законе Фурье указывает на взаимно противоположное направление векторов теплового потока и градиента температур.

Для стационарного одномерного температурного поля в зависимости от формы тела (формы изотермических поверхностей) основной закон теплопроводности может принимать различный вид:

- для плоской формы (пластины, толщиной δ):

$$q = \frac{Q}{F} = \frac{\lambda}{\delta} \left(t_1 - t_2 \right); \quad (4.2)$$

- для цилиндрической формы (трубы длиной l , внутренний диаметр которой d_1 , а наружный – d_2):

$$q_l = \frac{Q}{l} = \frac{\pi}{\frac{1}{2\lambda} \ln \frac{d_2}{d_1}} \left(t_1 - t_2 \right); \quad (4.3)$$

- для шаровой формы (полый сферы, внутренний диаметр которой d_1 , а наружный – d_2):

$$Q = \frac{\pi}{\frac{1}{2\lambda} \left(\frac{1}{d_1} - \frac{1}{d_2} \right)} (t_1 - t_2) \quad (4.4)$$

4.1. Определение коэффициента теплопроводности методом пластины

Цель работы: экспериментально определить коэффициент теплопроводности предложенного образца методом пластины и провести анализ результата.

КРАТКАЯ ТЕОРИЯ

Определение коэффициента теплопроводности материала методом пластины основано на использовании уравнения (4.2). Этот метод предполагает экспериментальное определение плотности теплового потока, толщины образца, имеющего форму пластины, и значений температур на противоположных поверхностях образца.

Часть теплового потока Q_n (потери теплоты), создаваемого внешним нагревателем, проходит, минуя испытываемый образец, непосредственно в окружающую среду. Это не позволяет использовать значение теплового потока, создаваемого электрическим нагревателем $Q_{эл}$, в качестве известного значения теплового потока Q , проходящего через образец, в формуле (4.2).

Опыты проводят с образцами одинаковых размеров из эталонного и исследуемого материалов для уменьшения влияния потерь теплоты на результаты определения коэффициента теплопроводности. Считается, что у этих образцов, находящихся в одинаковых условиях, потери теплоты также одинаковы. Следовательно, при одинаковом тепловом потоке нагревателя одинаковые тепловые потоки пройдут и через образцы.

Плотность теплового потока, проходящего через эталонный образец, для которого коэффициент теплопроводности λ^* известен, рассчитывают по (4.2) после экспериментального измерения разности температур. Найденное значение, а также значения температур на поверхностях исследуемого образца используют для определения его коэффициента теплопроводности.

ОПИСАНИЕ ЭКСПЕРИМЕНТАЛЬНОЙ УСТАНОВКИ

Объектом исследования является образец материала, предложенный преподавателем.

Основные измеряющие и контролирующие приборы смонтированы на стенде УБ-82, подключенном к сети с напряжением 220 вольт. Схема стенда представлена на рис. 4.1.

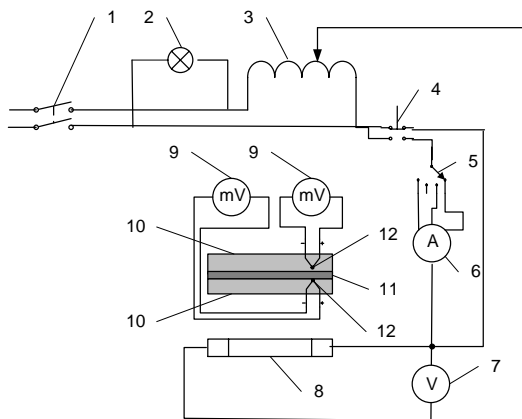


Рис. 4.1. Схема экспериментальной установки

Включение установки осуществляется переключателем 1, при этом загорается индикаторная лампочка 2 «Напряжение подано».

Для регулирования уровня напряжения в пределах от 0 до 250 вольт установлен лабораторный автотрансформатор (ЛАТР) 3, через который осуществляется подвод энергии к нагревателю 8.

Для измерения силы тока, протекающего через нагреватель, установлен амперметр 6, подключаемый к цепи кнопкой 4. Амперметр имеет три предела измерений, выбор которых осуществляется переключателем 5. Напряжение в цепи нагревателя контролируют с помощью вольтметра 7.

Измерение температур поверхностей образца исследуемого материала 11 производят с помощью термопар 12, подключенных к милливольтметрам 9, шкала которых имеет размерность температуры. Термопары вмонтированы в алюминиевые диски 10.

МЕТОДИКА ПРОВЕДЕНИЯ ЭКСПЕРИМЕНТА

Включение экспериментальной установки осуществляется только под наблюдением преподавателя!

Поместить эталонный образец между алюминиевыми дисками 10, находящимися на нагревателе 8.

Переключателем 1 подключить установку к электрической сети и с помощью лабораторного автотрансформатора 3 установить напряжение, заданное преподавателем ($50 \div 100$ В).

Дождаться установившегося (стационарного) режима. Режим считается установившимся, если температуры образца (показания милливольтметров) не изменяются с течением времени.

Измерить: температуры t_1 и t_2 с помощью милливольтметров 9; напряжение U вольтметром 7; силу тока I в цепи нагревателя амперметром 6 (нажатием кнопки 4 подключить амперметр к сети, при необходимости переключателем 5 изменить диапазон значений). Измеренные значения занести в протокол наблюдений.

Отключить переключателем 1 установку от сети.

Сменить эталонный образец на образец из исследуемого материала. При смене соблюдать осторожность. Эталонный образец, поверхность нагревателя и алюминиевые диски горячие. При этой операции следует пользоваться пинцетом или надеть на руку тепловой изолятор (рукавицу).

Подключить переключателем 1 установку к сети. Убедиться, что напряжение, выдаваемое на установку, не изменилось (рукоятка ЛАТРа должна находиться в прежнем положении).

Дождаться установившегося режима и выполнить измерения, как на эталонном образце.

ОБРАБОТКА ЭКСПЕРИМЕНТАЛЬНЫХ ДАННЫХ

Рассчитать тепловую мощность нагревателя:

$$Q = UI, \text{ Вт.}$$

Вычислить плотность теплового потока, проходящего через эталонный образец:

$$q = \frac{\lambda^*}{\delta} (t_1 - t_2), \text{ Вт/м}^2,$$

где λ^* – коэффициент теплопроводности эталонного образца Вт/(м·К); δ – толщина образца, м.

Определить коэффициент теплопроводности исследуемого образца:

$$\lambda = q \frac{\delta}{t_1 - t_2}, \text{ Вт/(м·К).}$$

Рассчитать значение средней температуры образца:

$$t_{\text{cp}} = \frac{t_1 + t_2}{2}, \text{ }^\circ\text{C.}$$

Найти по справочным данным для исследуемого материала при его средней температуре действительное значение коэффициента теплопроводности λ_d .

Оценить относительную погрешность эксперимента:

$$\sigma = \left| \frac{\lambda_d - \lambda}{\lambda_d} \right| \cdot 100\% .$$

Вычислить приборную погрешность измерений:

$$\gamma = \left(\frac{2\Delta t}{t_1 - t_2} \right) \cdot 100\% ,$$

где Δt – максимальная ошибка в измерении температуры, определяется по классу точности прибора K и максимальному значению шкалы прибора t_{max} :

$$\Delta t = 0,01Kt_{max} .$$

Таблица 4.1

Протокол экспериментальных и расчетных данных

№ п/п	Наименование величины	Эталонный образец	Исследуемый образец
1	2	3	4
1	Толщина образца δ , м		
2	Напряжение U , В		
3	Сила тока I , А		
4	Температура нижней поверхности образца t_1 , °С		
5	Температура верхней поверхности образца t_2 , °С		
6	Тепловая мощность нагревателя Q , Вт		
7	Плотность теплового потока, проходящего через образцы, q , Вт/м ²		
8	Экспериментальное значение коэффициента теплопроводности λ , Вт/(м·К)		

1	2	3	4
9	Табличное значение коэффициента теплопроводности λ_0 , Вт/(м·К)		
10	Относительная погрешность эксперимента σ , %		
11	Приборная погрешность измерений γ , %		

Контрольные вопросы

1. Какой процесс называют теплопроводностью?
2. В какой среде наблюдается явление теплопроводности?
3. Что называют температурным полем? Какие бывают температурные поля?
4. Что понимают под градиентом температур?
5. Привести одну из формулировок основного закона теплопроводности (закона Фурье).
6. В каких единицах измеряют плотность теплового потока?
7. Что называют коэффициентом теплопроводности и в каких единицах он измеряется?
8. От чего зависит коэффициент теплопроводности?
9. Какой вид имеет закон Фурье для пластины?
10. Объяснить назначение основных элементов экспериментальной установки.
11. Что используют для измерения температуры поверхности?
12. Какие условия называют установившимися?
13. Для чего используют эталонный образец при определении коэффициента теплопроводности в данной работе?

4.2. Определение коэффициента теплопроводности методом трубы

Цель работы: экспериментально определить коэффициент теплопроводности теплоизоляционного материала методом трубы (методом неограниченного цилиндрического слоя), провести анализ результата и исследовать эффективность тепловой изоляции.

КРАТКАЯ ТЕОРИЯ

Определение коэффициента теплопроводности материала методом трубы основано на использовании уравнения (4.3). Этот метод предполагает экспериментальное определение линейной плотности теплового

потока, внутреннего и наружного диаметров образца, имеющего форму цилиндра, и значений температур на противоположных границах слоя.

Формула (4.3) справедлива, когда температурное поле одномерно, т.е. в случае изменения температуры только вдоль радиуса цилиндрического слоя. Из-за утечек теплоты с торцевых поверхностей цилиндра у краев трубы условие одномерности нарушается. Для уменьшения влияния указанного краевого эффекта на результат определения коэффициента теплопроводности данным методом труба должна иметь достаточно большую длину (теоретически неограниченную длину).

Для уменьшения потерь тепловой энергии в окружающую среду и снижения температуры наружных поверхностей объектов до безопасного значения их горячие поверхности покрывают слоем тепловой изоляции. В качестве материалов для тепловой изоляции используют вещества с низкими значениями коэффициентов теплопроводности (как правило, имеющие пористую или волокнистую структуру). Например, асбест, минеральная вата, пенопласт, войлок...

Особенностью изолирования цилиндрических поверхностей является немонотонное изменение тепловых потерь от толщины слоя изоляции в случае неправильного выбора теплоизоляционного материала. Увеличение толщины слоя изоляции способствует, с одной стороны, увеличению термического сопротивления теплопроводности, что направлено на снижение тепловых потерь, а с другой – приводит к увеличению площади наружной (теплоотдающей) поверхности, что уменьшает термическое сопротивление теплоотдачи и вызывает увеличение потерь теплоты. На рисунке 4.2, а показано изменение тепловых потерь при неправильном выборе материала для тепловой изоляции, когда сумма термических сопротивлений теплопроводности и теплоотдачи сначала понижается, что приводит к росту потерь, а затем возрастает, что соответствует снижению потерь.

Диаметр изоляции, при котором тепловые потери максимальны, называют критическим диаметром изоляции.

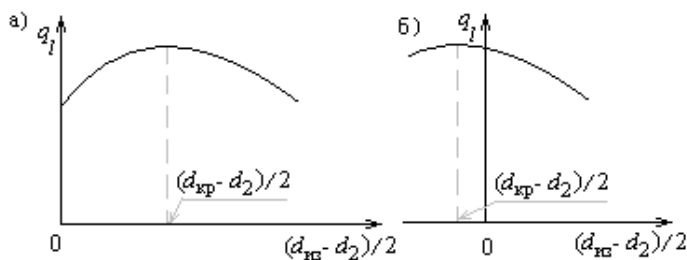


Рис. 4.2. Зависимость потерь теплоты с цилиндрической поверхности от толщины слоя изоляции: а – при неправильном выборе материала; б – при правильном выборе

При правильном выборе материала тепловой изоляции (рис. 4.2, б) критический диаметр меньше диаметра неизолированного трубопровода d_2 . Материал, соответствующий такому условию, имеет коэффициент теплопроводности:

$$\lambda_{\text{из}} \leq \frac{\alpha_2 d_2}{2}, \quad (4.5)$$

где α_2 – коэффициент теплоотдачи от поверхности изоляции к окружающей среде.

ОПИСАНИЕ ЭКСПЕРИМЕНТАЛЬНОЙ УСТАНОВКИ

Схема установки представлена на рис. 4.3. Экспериментальная установка состоит из металлической трубы 1, покрытой слоем исследуемого изоляционного материала 2, которым является асбестовая ткань. Для снижения тепловых потерь торцы трубы закрыты тепловой изоляцией.

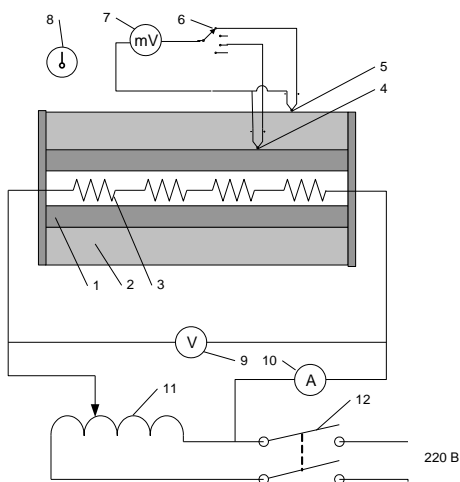


Рис. 4.3. Схема экспериментальной установки

Нагрев трубы осуществляется электрическим нагревательным элементом 3. Регулировка напряжения осуществляется лабораторным автотрансформатором (ЛАТР) 11. Для определения мощности, потребляемой нагревательным элементом, в цепь питания включены вольтметр 9 и амперметр 10.

Температура исследуемого материала измеряется десятью хромель-копелевыми термопарами: термопарами 4 измеряют температуру внут-

ренной поверхности изоляции, а термопарами 5 – наружной поверхности, которые подключаются к милливольтметру 7 с помощью многоточечного переключателя 6. Термометр 8 служит для измерения температуры окружающей среды.

Переключатель 12 осуществляет подключение установки к электрической сети.

Геометрические размеры слоя исследуемого материала:

- внутренний диаметр изоляции $d_2 = 0,032$ м;
- наружный диаметр изоляции $d_3 = 0,05$ м;
- длина цилиндрического слоя $l = 0,6$ м.

МЕТОДИКА ПРОВЕДЕНИЯ ЭКСПЕРИМЕНТА

Включение экспериментальной установки осуществляется только под наблюдением преподавателя.

1. Подключить переключателем 12 установку к сети.
2. Установить ЛАТРом 11 заданное преподавателем напряжение в цепи нагревателя.
3. Дождаться установившегося (стационарного) режима работы установки. Признаком наступления данного режима является прекращение движения стрелки милливольтметра, подключенного к одной из термопар.
4. Измерить амперметром 10 силу тока и вольтметром 9 напряжение в цепи нагревателя. Измерить показания всех термопар, последовательно подключая их с помощью переключателя 6 к милливольтметру 7. Термометром 8 измерить температуру окружающей среды. Занести показания приборов в протокол наблюдений.
5. Провести повторные измерения температур и занести их в протокол наблюдений через 5÷10 минут, чтобы убедиться в стационарности протекания процесса. (При существенных различиях в показаниях одних и тех же термопар измерения повторить еще раз).
6. Выключить переключателем 12 установку.

ОБРАБОТКА ЭКСПЕРИМЕНТАЛЬНЫХ ДАННЫХ

Рассчитать тепловой поток, создаваемый нагревателем:

$$Q = UI, \text{ Вт.}$$

Определить средние значения температур внутренней \bar{t}_1 и наружной \bar{t}_2 поверхностей изоляции:

$$\bar{t}_1 = \frac{t_1 + t_2 + t_3 + t_4 + t_5}{5};$$
$$\bar{t}_2 = \frac{t_6 + t_7 + t_8 + t_9 + t_{10}}{5}.$$

Вычислить значение коэффициента теплопроводности исследуемого материала:

$$\lambda_{\text{из}} = \frac{Q \ln \frac{d_3}{d_2}}{2\pi l (t_1 - t_2)}, \text{ Вт/(м·К)}.$$

Рассчитать коэффициент теплоотдачи от поверхности изоляции к окружающей среде:

$$\alpha_2 = \frac{Q}{\pi d_3 l (t_1 - t_0)}, \text{ Вт/(м}^2\text{·К)},$$

где t_0 – температура окружающей среды, °С.

Проверить исследуемый материал на соответствие условию (4.5) эффективности его использования в качестве теплоизоляционного.

Определить критический диаметр изоляции:

$$d_{\text{кр}} = \frac{2\lambda_{\text{из}}}{\alpha_2}, \text{ м}.$$

Оценить относительную погрешность эксперимента:

$$\delta = \left| \frac{\lambda_{\text{из}} - \lambda_0}{\lambda_0} \right| \cdot 100\% ,$$

где λ_0 – истинное значение коэффициента теплопроводности исследуемого материала (находится по справочным данным, приведенным в приложении).

Таблица 4.2

Показания термопар

Время измерения	Значения температур, °С в местах установки термопар									
	1	2	3	4	5	6	7	8	9	10

Вычислить приборную погрешность измерений:

$$\gamma = \left(\frac{\Delta U_{\text{н}}}{U} + \frac{\Delta I_{\text{н}}}{I} + \frac{2\Delta t_{\text{н}}}{t_1 - t_2} \right) \cdot 100\% ,$$

где $\Delta U_{\text{н}}$, $\Delta I_{\text{н}}$ и $\Delta t_{\text{н}}$ – максимальные ошибки в измерениях напряжения, силы тока и температуры, соответственно. Они определяются по классу

точности соответствующего прибора K_i и максимальному значению шкалы прибора. Например, максимальная ошибка, допускаемая при измерении силы тока амперметром с классом точности K_A и верхним пределом шкалы измерения I_{max} , равна:

$$\Delta I_{\text{п}} = 0,01 K_A I_{\text{max}} .$$

Таблица 4.3

Протокол экспериментальных и расчетных данных

№ п/п	Наименование параметра	Значение
1	Напряжение $U, В$	
2	Сила тока $I, А$	
3	Тепловой поток $Q, Вт$	
4	Температура окружающей среды $t_0, ^\circ C$	
5	Средняя температура внутренней поверхности изоляции $\bar{t}_1, ^\circ C$	
6	Средняя температура внутренней поверхности изоляции $\bar{t}_2, ^\circ C$	
7	Коэффициент теплопроводности материала $\lambda_{\text{из}}, Вт/(м \cdot K)$	
8	Коэффициент теплоотдачи от изоляции в окружающую среду $\alpha_2, Вт/(м^2 \cdot K)$	
9	Критический диаметр изоляции $d_{\text{кр}}, м$	
10	Относительная погрешность определения коэффициента теплопроводности $\delta, \%$	
11	Приборная погрешность $\gamma, \%$	

Контрольные вопросы

1. Как происходит перенос тепловой энергии в твердых телах?
2. Чем определяют интенсивность процесса переноса теплоты в твердых телах?
3. Что называют коэффициентом теплопроводности?
4. От чего зависит величина коэффициента теплопроводности?
5. Что понимают под термином «термическое сопротивление»?
6. Какие вещества используют в качестве тепловой изоляции?
7. В чем назначение тепловой изоляции?

8. Как изменяются потери теплоты при наложении на трубу теплового изолятора при неправильном выборе материала?
9. Что понимают под термином «критический диаметр изоляции»?
10. Почему, как правило, трубопроводы малых диаметров не изолируют?
11. В чем состоит условие рационального выбора материала для тепловой изоляции трубопроводов?
12. Какой тепловой режим называют установившимся?
13. Почему при определении коэффициента теплопроводности материала методом трубы длина рабочего участка должна быть достаточно большой?
14. При каких условиях уравнение, которое использовалось для определения коэффициента теплопроводности, справедливо?
15. Объяснить назначение основных элементов экспериментальной установки.

Лабораторная работа 5 ТЕПЛОТДАЧА

Конвективным теплообменом, или теплоотдачей, называют процесс переноса тепловой энергии между поверхностью твердого тела и теплоносителем (средой, в качестве которой обычно выступают жидкости или газы), который сопровождается движением их относительно друг друга.

Различают свободное и вынужденное движение среды. Свободным называют движение, возникающее вследствие разности плотностей нагретых и холодных элементарных объемов среды в гравитационном поле. Вынужденным называют движение среды, возникающее под действием внешних источников (часто источниками движения являются насосы и вентиляторы).

Теплоотдачу в условиях свободного движения называют свободной (естественной) конвекцией, а в условиях вынужденного движения – вынужденной конвекцией.

Основным законом теплоотдачи является закон Ньютона-Рихмана, согласно которому тепловой поток Q , передаваемый в условиях конвективного теплообмена, пропорционален площади теплоотдающей поверхности F и разности температур Δt между поверхностью и омывающей ее средой:

$$Q = \alpha F \Delta t, \text{ Вт.} \quad (5.1)$$

Коэффициент пропорциональности α получил название коэффициента теплоотдачи. Он характеризует интенсивность конвективного теплообмена и численно равен тепловому потоку, проходящему через единицу площади теплоотдающей поверхности при разности температур между поверхностью и средой в один градус, т.е.

$$\alpha = \frac{Q}{F(t_c - t_{ж})}, \text{ Вт/(м}^2 \cdot \text{К)}, \quad (5.2)$$

где t_c и $t_{ж}$ – температуры поверхности тела и среды, °С, соответственно.

Коэффициент теплоотдачи зависит от большого числа факторов. На него оказывают влияние: температура, форма и размеры тела, ориентации его в пространстве; температура, скорость и режим движения среды; физические свойства среды: вязкость, плотность, теплоемкость, теплопроводность, коэффициент объемного расширения и ряд других величин.

Различают локальный (местный, определенный для данной точки поверхности) коэффициент теплоотдачи и средний коэффициент теплоотдачи для всей теплоотдающей поверхности.

Для экспериментального определения коэффициента теплоотдачи используют формулу (5.2).

Обобщение накопленного экспериментального материала проводят с помощью теории подобия. Из величин, оказывающих влияние на процесс теплоотдачи, составляют критерии подобия. Наиболее часто используют следующие критерии подобия:

$$\text{критерий Нуссельта } Nu = \frac{\alpha l}{\lambda}; \quad (5.3)$$

$$\text{критерий Рейнольдса } Re = \frac{Vl}{\nu}; \quad (5.4)$$

$$\text{критерий Грасгофа } Gr = \frac{g\beta\Delta t l^3}{\nu^2}; \quad (5.5)$$

$$\text{критерий Прандтля } Pr = \frac{\nu}{a} = \frac{\mu c_p}{\lambda}. \quad (5.6)$$

Здесь α – коэффициент теплоотдачи, Вт/(м²·К); l – характерный линейный размер теплоотдающей поверхности (размер, определяющий протекание процесса), м; λ – коэффициент теплопроводности среды, Вт/(м·К); V – скорость движения среды, м/с; ν – коэффициент кинематической вязкости среды, м²/с; g – ускорение свободного падения, м/с²; β – температурный коэффициент объемного расширения среды, К⁻¹; Δt – разности температур поверхности тела и среды, °С; a – коэффициент температуропроводности, м²/с; μ – коэффициент динамической вязкости, Па·с; c_p – удельная массовая изобарная теплоемкость среды, Дж/(кг·К).

Температуру, при которой определяют значения теплофизических параметров среды, называют определяющей.

Массив экспериментальных данных описывают критериальными уравнениями. В наиболее общем случае критериальное уравнение для процесса теплоотдачи имеет следующий вид:

$$Nu = f(Re, Gr, Pr).$$

5.1. Теплоотдача горизонтальной трубы при свободном движении воздуха

Цель работы: изучить методику исследования процесса теплоотдачи в условиях свободного движения среды и экспериментально определить коэффициент теплоотдачи.

КРАТКАЯ ТЕОРИЯ

Для экспериментального определения коэффициента теплоотдачи используют формулу (5.2). Величины, входящие в правую часть этой

зависимости, определяют в процессе проведения опыта при стационарных условиях (при установившемся поле температур).

Критериальное уравнение, полученное М.А.Михеевым в результате обработки экспериментальных данных по теплоотдаче горизонтальной цилиндрической поверхности в условиях свободного движения среды, имеет вид:

$$Nu_{дж} = C Gr_{дж} Pr_{ж}^n, \quad (5.7)$$

где C и n – постоянные величины. Их значения, в зависимости от режима движения среды, берут из табл. 5.1.

Индекс « d » указывает, что в качестве характерного линейного размера в критериях подобия следует использовать наружный диаметр цилиндра. Индекс « $ж$ » указывает, что в качестве определяющей температуры следует использовать температуру среды (воздуха), причем в данной зависимости следует использовать среднюю температуру теплового пограничного слоя воздуха.

Таблица 5.1

Значения постоянных величин в формуле М.А. Михеева

№ п/п	Режим движения среды	$Gr \cdot Pr$	C	n
1	Ламинарный	$5 \cdot 10^2 \div 5 \cdot 10^8$	0,5	0,25
2	Турбулентный	$5 \cdot 10^8 \div 1 \cdot 10^9$	0,15	0,33

ОПИСАНИЕ ЭКСПЕРИМЕНТАЛЬНОЙ УСТАНОВКИ

Объектом исследования (рис. 5.1) является горизонтальная металлическая труба 1, внутри которой расположен нагревательный элемент 2. Торцы трубы защищены тепловой изоляцией. Наружный диаметр трубы $d = 0,036$ м, длина трубы $l = 0,6$ м.

Нагревательный элемент получает питание от лабораторного автотрансформатора (ЛАТР) 5, который, в свою очередь, подключен к сети переменного тока напряжением 220 вольт через сетевой выключатель 6.

Тепловой поток, отводимый с поверхности трубы, определяется по расходу электрической энергии с помощью вольтметра 3 и амперметра 4.

Для измерения температуры теплоотдающей поверхности используют термомпары 7, равномерно расположенные по длине трубы.

Милливольтметр 9, шкала которого проградуирована в градусах Цельсия, последовательно подключается к термомпарам с помощью переключателей 8.

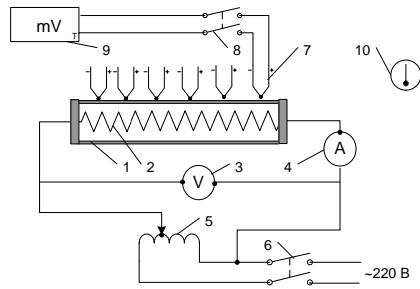


Рис. 5.1. Схема экспериментальной установки

Температуру окружающего воздуха измеряют термометром 10, который расположен на достаточном удалении от нагревателя.

МЕТОДИКА ПРОВЕДЕНИЯ ЭКСПЕРИМЕНТА

1. Подключить сетевым переключателем 6 установку к сети. Включение производить под наблюдением преподавателя.

2. ЛАТРОм 5 установить заданное преподавателем напряжение в цепи нагревателя (рекомендуемый диапазон напряжений 80÷120 В).

3. Дождаться наступления стационарного теплового режима (ориентировочно он наступает через 20 минут после включения установки).

Провести измерения:

- напряжения (вольтметром 3) и силы тока (амперметром 4) в цепи нагревателя;
- температуры поверхности трубы в N точках, подключая последовательно термопары 7 к милливольтметру 9 с помощью переключателей 8;
- температуры воздуха в помещении (термометром 10).

Полученные значения занести в протокол экспериментальных данных.

Повторить все измерения через 5 и 10 минут.

ОБРАБОТКА ЭКСПЕРИМЕНТАЛЬНЫХ ДАННЫХ

Определить тепловой поток, создаваемый нагревателем:

$$Q = UI, \text{ Вт.}$$

Рассчитать среднее значение температуры теплоотдающей поверхности:

$$t_c = \frac{1}{N} \sum_{i=1}^N t_i, \text{ } ^\circ\text{C},$$

где N – число термопар, используемых для определения средней температуры.

Вычислить долю теплового потока, передаваемого в окружающую среду излучением:

$$Q_{\text{и}} = c_{\text{пр}} F \left[\left(\frac{T_{\text{с}}}{100} \right)^4 - \left(\frac{T_{\text{ж}}}{100} \right)^4 \right], \text{ Вт},$$

где $c_{\text{пр}}$ – приведенный коэффициент излучения тела [для используемой в работе трубы $c_{\text{пр}} = 1,2 \text{ Вт}/(\text{м}^2 \cdot \text{К}^4)$]; $T_{\text{с}}$ и $T_{\text{ж}}$ – соответственно абсолютные температуры поверхности тела и окружающей среды, К ; F – площадь теплоотдающей поверхности трубы (площадь боковой поверхности цилиндра), м^2 .

Найти значение теплового потока, отдаваемого среде путем конвективного теплообмена:

$$Q_{\text{к}} = Q - Q_{\text{и}}, \text{ Вт}.$$

Определить средний коэффициент теплоотдачи:

$$\alpha = \frac{Q_{\text{к}}}{F(t_{\text{с}} - t_{\text{ж}})}, \text{ Вт}/(\text{м}^2 \cdot \text{К}).$$

Рассчитать по (5.3), (5.5) и (5.6) значения критериев Нуссельта $Nu_{\text{с}}$, Грасгофа и Прандтля. Физические параметры воздуха ν , λ и a , входящие в эти формулы, берут из таблиц физических свойств воздуха при средней температуре воздуха

$$\bar{t}_{\text{ж}} = (t_{\text{с}} - t_{\text{ж}}) / 2.$$

Температурный коэффициент объемного расширения воздуха равен:

$$\beta = \frac{1}{t_{\text{ж}} + 273}, \text{ К}^{-1}.$$

Определить по табл. 5.1 значения коэффициентов C и n , входящих в формулу (5.1), и рассчитать по ней значение критерия Nu .

Вычислить относительную погрешность формулы Михеева для условий опыта:

$$\delta = \left| \frac{Nu - Nu_{\text{э}}}{Nu_{\text{э}}} \right| \cdot 100\% .$$

Определить максимально возможную относительную ошибку при использовании установленных приборов (приборную погрешность):

$$\gamma = \left(\frac{\Delta U}{U} + \frac{\Delta I}{I} + \frac{\Delta t_{\text{с}} + \Delta t_{\text{ж}}}{t_{\text{с}} - t_{\text{ж}}} \right) \cdot 100\% ,$$

где знаком Δ с последующим буквенным символом обозначены максимальные отклонения контролируемых параметров. Их определяют по классам точности приборов K и максимумам их шкал. Например:

$$\Delta I = 0,01K_I I_{\text{max}} .$$

Для приборов, на которых отсутствует класс точности, максимальные отклонения измеряемого параметра считают равными половине цены деления. Например, для жидкостного термометра с ценой деления 1°C $\Delta t_{\text{ж}} = 0,5^\circ\text{C}$.

Таблица 5.2

Протокол экспериментальных и расчетных данных

№ п/п	Наименование параметра	№ опыта		
		1	2	3
1	2	3	4	5
1	Время			
2	Напряжение U, B			
3	Сила тока I, A			
4	Температура поверхности в i -й точке $t_{ci}, ^\circ\text{C}$	1		
		2		
		3		
		4		
		5		
		6		
5	Средняя температура поверхности трубы $t_c, ^\circ\text{C}$			
6	Температура воздуха в помещении $t_{\text{ж}}, ^\circ\text{C}$			
7	Тепловой поток, создаваемый нагревателем $Q, \text{Вт}$			
8	Тепловой поток, передаваемый излучением Q_u			
9	Конвективный тепловой поток $Q_{кв}, \text{Вт}$			

1	2	3	4	5
10	Средний коэффициент теплоотдачи α , Вт/(м ² ·К)			
11	Критерий Нуссельта Nu_s			
12	Критерий Грасгофа Gr			
13	Критерий Прандтля Pr			
14	Расчетное значение критерия Нуссельта по формуле Михеева Nu			
15	Относительная погрешность формулы (5.1) δ , %			
16	Приборная погрешность γ , %			

Контрольные вопросы

1. Какой процесс называют конвективным теплообменом?
2. Сформулируйте основной закон теплоотдачи.
3. Какую величину называют коэффициентом теплоотдачи и какие факторы оказывают на нее влияние?
4. Какое движение называют свободным?
5. Что называют критерием подобия?
6. Какой процесс называют вынужденной конвекцией?
7. Какой режим называют установившимся?
8. Что понимают под понятиями «определяющий размер» и «определяющая температура»?
9. Какие критерии используют для описания процесса естественной конвекции?
10. Какой вид имеют критерии Нуссельта, Грасгофа, Прандтля и какой у них физический смысл?
11. Что представляет собой критериальное уравнение процесса свободной конвекции?
12. Какая величина использовалась в качестве определяющего размера в данной работе?

5.2. Теплоотдача вертикальной трубы при свободном и вынужденном движении воздуха

Цель работы: изучить методику исследования процесса теплоотдачи в условиях свободного и вынужденного движения среды; экспери-

ментально определить коэффициент теплоотдачи и выяснить влияние на него скорости потока.

КРАТКАЯ ТЕОРИЯ

Для экспериментального определения коэффициента теплоотдачи используют формулу (5.2). Величины, входящие в правую часть этой зависимости, определяют в процессе проведения опыта при стационарных условиях.

Вид критериальных уравнений, обобщающих экспериментальные данные по теплоотдаче при движении жидкостей в каналах, зависит от формы и размеров канала, режима движения и теплофизических свойств жидкостей.

При ламинарном течении жидкостей и газов в прямых трубах используют следующие зависимости:

Условия применения зависимости	Критериальное уравнение
$Gr \cdot Pr < 5 \cdot 10^5$ и $Re \cdot Pr \cdot d/l < 12$	$Nu = 3,66 \left(\frac{\alpha_{ж}}{\mu_c} \right)^{0,14} \varepsilon_l$
$Gr \cdot Pr < 5 \cdot 10^5$ и $Re \cdot Pr \cdot d/l > 12$	$Nu = 1,6 \left(Re \cdot Pr \cdot d/l \right)^{0,33} \left(\frac{\alpha_{ж}}{\mu_c} \right)^{0,14} \varepsilon_l$
$5 \cdot 10^5 < Gr \cdot Pr < 1,5 \cdot 10^7$ и $Re < Re_{кр}$	$Nu = \left[0,74 \left(Re \cdot Pr \right)^{0,2} + k \left(\Delta t \right)^{0,02} \right] \left(Gr \cdot Pr \right)^{0,1} \varepsilon_l$

Здесь определяющие параметры: диаметр канала d , температура потока $t_{ж}$ и его скорость V (при определении критерия Грасгофа для горизонтальной трубы определяющим размером является диаметр d , а для вертикальной – длина трубы l). Коэффициент $k=0$ для горизонтальной трубы и $k=1$ для вертикальной трубы. Критическое значение критерия Рейнольдса $Re_{кр}$ равен 2300 для горизонтальной и вертикальной трубы при взаимно противоположных направлениях вынужденной и свободной конвекции. Для вертикальной трубы при совпадении направления свободной и вынужденной конвекции $Re_{кр}$ находят из графика. Поправочный множитель ε_l , учитывающий влияние начального участка на среднее значение коэффициента теплоотдачи, находят по графику.

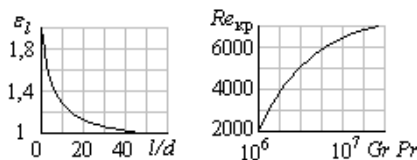


Рис. 5.2. Вспомогательные графики

Для переходного режима течения ($2300 \leq Re \leq 10000$) используют критериальное уравнение следующего вида:

$$Nu \approx 0,001Re^{1,2}.$$

При турбулентном течении жидкостей и газов в прямых трубах, когда $Re > 10^4$ и $0,6 < Pr < 100$,

$$Nu = 0,021Re^{0,8} Pr^{0,43} \varepsilon_{\psi} \varepsilon_l \quad (5.8)$$

Здесь определяющие параметры: диаметр трубы d (или эквивалентный диаметр $d_s = 4S/\Pi$ для труб некруглого поперечного сечения площадью S и «смоченным» периметром Π), температура потока $t_{ж}$ и его скорость V .

Поправочный множитель ε_l , учитывающий влияние начального участка на среднее значение коэффициента теплоотдачи при турбулентном режиме, находят по следующему графику (рис. 5.3):

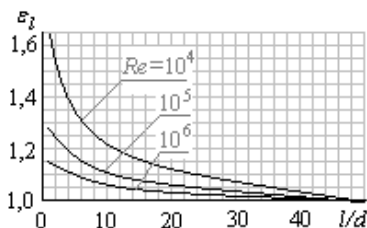


Рис. 5.3

Поправочный множитель ε_{ψ} определяют по зависимостям, приведенным в табл. 5.3.

Таблица 5.3

Среда	Условие	Формула
Газы	$0,5 < t_c/t_{ж} < 0,9$	$\varepsilon_{\psi} = 1,27 - 0,27 t_c/t_{ж}$
	$0,9 < t_c/t_{ж} < 1,1$	$\varepsilon_{\psi} = 1$
	$1,1 < t_c/t_{ж} < 3,5$	$\varepsilon_{\psi} = (t_c/t_{ж})^{0,55}$
Жидкости	$t_c/t_{ж} < 0,9$ и $t_c/t_{ж} > 1,1$	$\varepsilon_{\psi} = (Pr_{ж}/Pr_c)^{0,25}$
	$0,9 < t_c/t_{ж} < 1,1$	$\varepsilon_{\psi} = 1$

Для турбулентного течения газов по каналам кольцевого сечения (рис. 5.4) при $Re > 10^4$ используют следующую зависимость:

$$\frac{Nu_i}{Nu_{i\infty}} = 0,86 + 0,54 \left[\left(\frac{d_2 - d_1}{x} \right)^{0,4} \left(1 + 1,2 \frac{d_1}{d_2} \right) - 0,188 \frac{d_1}{d_2} \right], \quad (5.9)$$

где $Nu_i = \alpha_i \left[\frac{d_2 - d_1}{2} \right] \lambda$ – локальное значение критерия Нуссельта (при $i=1$ – для внутренней стенки канала, а при $i=2$ – для наружной стенки).

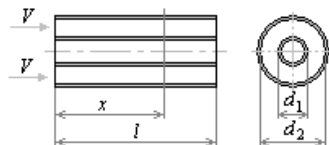


Рис. 5.4. Схема кольцевого канала

Предельные значения критериев Нуссельта $Nu_{i\infty}$ определяют для сечения x , расположенного на расстоянии большем длины термического начального участка ($x > l_{нт}$).

$$Nu_{1\infty} = Nu_{тр\infty} 0,86 \left(\frac{d_1}{d_2} \right)^{-0,16} \xi;$$

$$Nu_{2\infty} = Nu_{тр\infty} \left[1 - 0,14 \left(\frac{d_1}{d_2} \right)^{0,6} \right],$$

где $Nu_{тр\infty}$ – предельное (при $\varepsilon_l = 1$) значение критерия Нуссельта для круглой трубы, рассчитанное по (5.8); $\xi = 1 + 7,5 \left[\frac{d_2}{d_1} - 5 \right] Re^{-0,16}$ при $d_1/d_2 < 0,2$ и $\xi = 1$ при $d_1/d_2 > 0,2$.

Уравнение (5.9) справедливо:

- при постоянных плотностях тепловых потоков вдоль внутренней и наружной стенок канала;
- для теплоотдачи от внутренней стенки (Nu_1) при $0,14 \leq d_1/d_2 \leq 1$;
- для теплоотдачи от наружной стенки (Nu_2) при $0 \leq d_1/d_2 \leq 1$;
- для сечения, находящегося на расстоянии x , измеренном от входа в кольцевой канал, соответствующему условию $1 \leq x / \left[\frac{d_2 - d_1}{2} \right] \leq 15 \left[1 + 1,2 \frac{d_1}{d_2} \right]$.

Для расчета предельных значений критериев Нуссельта $Nu_{i\infty}^*$ при течении газа в каналах с необогреваемой частью периметра используют

график, на котором по оси абсцисс откладывают отношение обогреваемой части периметра поперечного сечения канала Π^* к «смоченному» периметру Π (рис. 5.5).

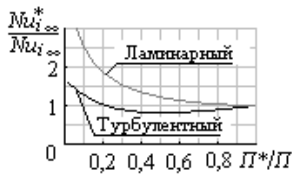


Рис. 5.5

ОПИСАНИЕ ЭКСПЕРИМЕНТАЛЬНОЙ УСТАНОВКИ

Объектом исследования является вертикальный кольцевой канал, образованный трубой 1, внутри которой находится электрический нагреватель 2, и цилиндрическим кожухом 3. Размеры канала: длина $l = 0,6$ м, внутренний диаметр $d_1 = 0,036$ м и наружный диаметр $d_2 = 0,15$ м.

В нижней части кожуха установлен вентилятор 4, который создает вынужденное движение воздуха. Вентилятор к сети подключен с помощью преобразователя напряжения 5, предназначенного для регулирования скорости вращения двигателя вентилятора.

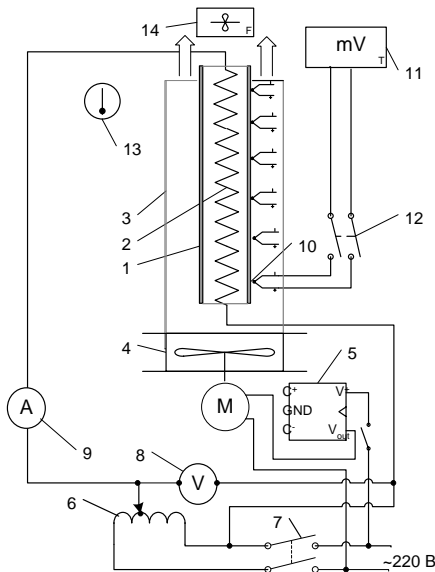


Рис. 5.6. Схема экспериментальной установки

Регулирование мощности электрического нагревателя осуществляют лабораторным автотрансформатором 6 (ЛАТРОм), который связан с сетью переменного тока напряжением 220 вольт с помощью сетевого выключателя 7. Тепловой поток, создаваемый нагревателем, равен его электрической мощности. Для его определения в цепи нагревателя установлены вольтметр 8 и амперметр 9.

Измерение температуры внешней поверхности трубы 1 производят шестью термопарами 10, расположенными равномерно по ее длине. Электродвижущая сила, развиваемая термопарами, измеряется милливольтметром 11, шкала которого проградуирована в °С. Поочередное подключение термопар к милливольтметру производят переключателями 12.

Температуры окружающей среды и воздуха, выходящего из канала, измеряют жидкостным термометром 13.

Анемометр 14 используют для определения скорости движения воздуха в канале.

МЕТОДИКА ПРОВЕДЕНИЯ ЭКСПЕРИМЕНТА

Подключить сетевым переключателем 7 установку к сети. Включение производить под наблюдением преподавателя!

ЛАТРОм 6 установить рекомендуемый режим нагрева (напряжение в цепи нагревателя не выше 150 вольт).

Дождаться наступления стационарного теплового режима (ориентировочно он наступает через 20–30 минут после включения установки). При стационарном тепловом режиме показания термопар не меняются с течением времени.

Провести измерения:

1) напряжения (вольтметром 8) и силы тока (амперметром 9) в цепи нагревателя;

2) температуры поверхности трубы в N точках, подключая последовательно термопары 10 к милливольтметру 11 с помощью переключателей 12;

3) температуры воздуха в помещении (термометром 13).

Полученные значения занести в протокол экспериментальных данных.

Включить вентилятор 4 и преобразователем напряжения 5 установить максимальную частоту его вращения.

Дождаться стационарного режима, определив его наступление по прекращению изменения температуры, измеряемой термопарой 10.

Провести измерения:

1) напряжения (вольтметром 8) и силы тока (амперметром 9) в цепи нагревателя;

2) температуры поверхности трубы в N точках, подключая последовательно термопары 10 к милливольтметру 11 с помощью переключателей 12;

- 3) температуры воздуха в помещении (термометром 13);
- 4) температуры воздуха на выходе из кольцевого канала (термометром 13);
- 5) скорости движения воздуха в выходном сечении кольцевого канала (анемометром 14).

Полученные значения занести в протокол экспериментальных данных.

Преобразователем напряжения 5 уменьшить частоту вращения вентилятора.

Дождаться стационарного режима и повторить измерения предыдущего опыта.

ОБРАБОТКА ЭКСПЕРИМЕНТАЛЬНЫХ ДАННЫХ

Определить тепловой поток, создаваемый нагревателем:

$$Q = UI, \text{ Вт.}$$

Рассчитать среднее значение температуры теплоотдающей поверхности:

$$t_c = \frac{1}{N} \sum_{i=1}^N t_i, \text{ } ^\circ\text{C},$$

где N – число термпар, используемых для определения температуры.

Вычислить долю теплового потока, передаваемого в окружающую среду излучением:

$$Q_{\text{и}} = c_{\text{пр}} F \left[\left(\frac{T_c}{100} \right)^4 - \left(\frac{T_{\text{ж}}}{100} \right)^4 \right], \text{ Вт,}$$

где $c_{\text{пр}}$ – приведенный коэффициент излучения тела [для используемой в работе трубы $c_{\text{пр}} = 1,2 \text{ Вт}/(\text{м}^2 \cdot \text{К}^4)$]; T_c и $T_{\text{ж}}$ – соответственно, абсолютные температуры поверхности тела и окружающей среды, K ; F – площадь теплоотдающей поверхности трубы (площадь боковой поверхности цилиндра), м^2 .

Найти значение теплового потока, отдаваемого среде путем конвективного теплообмена:

$$Q_{\text{к}} = Q - Q_{\text{и}}, \text{ Вт.}$$

Определить средний коэффициент теплоотдачи:

$$\alpha = \frac{Q_{\text{к}}}{F(t_c - t_{\text{ж}})}, \text{ Вт}/(\text{м}^2 \cdot \text{К}).$$

Рассчитать по (5.3–5.6) значения критериев Нуссельта Nu , Рейнольдса, Грасгофа и Прандтля. Физические параметры воздуха ν , λ и a ,

входящие в эти формулы, берут из таблиц физических свойств воздуха при средней температуре воздуха:

$$\bar{t}_ж = \frac{t_{ж\text{ вх}} + t_{ж\text{ вых}}}{2},$$

где $t_{ж\text{ ср}} = \frac{t_{ж\text{ вх}} + t_{ж\text{ вых}}}{2}$ – среднее арифметическое между значениями температур воздуха на входе и выходе из канала.

Температурный коэффициент объемного расширения воздуха равен:

$$\beta = \frac{1}{t_ж + 273}, \text{ K}^{-1}.$$

Определить режим движения воздуха по каналу и соответствующее режиму критериальное уравнение. Рассчитать по нему значение критерия Nu .

Вычислить относительную погрешность критериального уравнения для условий опыта:

$$\delta = \left| \frac{Nu - Nu_э}{Nu_э} \right| \cdot 100\% .$$

Определить максимально возможную относительную ошибку при использовании установленных приборов (приборную погрешность):

$$\gamma = \left(\frac{\Delta U}{U} + \frac{\Delta I}{I} + \frac{\Delta t_c + \Delta t_ж}{t_c - t_ж} \right) \cdot 100\% ,$$

где знаком Δ с последующим буквенным символом обозначены максимальные отклонения контролируемых параметров. Их определяют по классам точности приборов K и максимумам их шкал. Например:

$$\Delta I = 0,01K_I I_{\text{max}} .$$

Для приборов, на которых отсутствует класс точности, максимальные отклонения измеряемого параметра считают равными половине цены деления. Например, для жидкостного термометра с ценой деления 1°C $\Delta t_ж = 0,5^\circ\text{C}$.

Таблица 5.4

Протокол экспериментальных и расчетных данных

№ п/п	Наименование параметра	№ опыта			
		1	2	3	4
1	2	3	4	5	6
1	Время				

Окончание табл. 5.4

1	2	3	4	5	6
2	Напряжение U , В				
3	Сила тока I , А				
4	Температура поверхности в i -й точке t_{ci} , °С	1			
		2			
		3			
		4			
		5			
		6			
5	Средняя температура поверхности трубы t_c , °С				
6	Температура воздуха в помещении $t_{ж}^{ex}$, °С				
7	Температура воздуха на выходе их канала $t_{ж}^{вых}$, °С				
8	Тепловой поток, создаваемый нагревателем Q , Вт				
9	Тепловой поток, передаваемый излучением Q_u				
10	Конвективный тепловой поток $Q_{к3}$, Вт				
11	Средний коэффициент теплоотдачи α , Вт/(м ² ·К)				
12	Критерий Нуссельта Nu_3				
13	Критерий Рейнольдса Re				
14	Критерий Грасгофа Gr				
15	Критерий Прандтля Pr				
16	Расчетное значение критерия Нуссельта Nu				
17	Относительная погрешность критериального уравнения δ , %				
18	Приборная погрешность γ , %				

Контрольные вопросы

1. Какой процесс называют конвективным теплообменом?
2. Сформулируйте основной закон теплоотдачи.
3. Какую величину называют коэффициентом теплоотдачи и какие факторы оказывают на нее влияние?
4. Какое движение называют свободным?
5. Что называют критерием подобия?
6. Какой процесс называют вынужденной конвекцией?
7. Какой режим называют установившимся?
8. Что понимают под понятиями «определяющий размер» и «определяющая температура»?
9. Какие критерии используют для описания процесса вынужденной конвекции?
10. Какой вид имеют критерии Нуссельта, Рейнольдса, Грасгофа, Прандтля и какой у них физический смысл?
11. Что представляет собой критериальное уравнение процесса вынужденной конвекции?
12. Какая величина использовалась в качестве определяющего размера в данной работе?
13. Какую размерность имеет коэффициент теплоотдачи?

Лабораторная работа 6 ИЗУЧЕНИЕ ЛАБОРАТОРНОГО СТЕНДА БЕНЗИНОВЫХ ДВИГАТЕЛЕЙ ВНУТРЕННЕГО СГОРАНИЯ

Модель стенда	автоматизированный лабораторный комплекс, с использованием действующего бензинового двигателя
Тип изучаемого двигателя	1-цилиндровый, бензиновый, четырёхтактный, двухклапанный, с карбюраторной и инжекторной системами питания
Тип охлаждения	воздушное
Тип генератора	однофазный, переменного тока
Тип АЦП	National Instruments NIPCI-6221
Потребляемая мощность, Вт	не более 1000
Электропитание от сети переменного тока, В	220±20
Частота тока электропитания, Гц	50–60
Источник питания электрооборудования стенда обеспечивает стабилизированное напряжение, В	12 (±0,5), 5, 3.3
Вид применяемого топлива	бензин АИ-92
Заправочный объем топлива, л	15
Система смазки двигателя	принудительная
Тип масла	CD 20W40, 10W30 по API
Количество заливаемого масла, л	1,1 контролировать по щупу

ОБЩЕЕ ОПИСАНИЕ

Стенд состоит из (рис. 6.1): бензинового двигателя 2, являющегося объектом испытания; закрепленного на нём генератора 3, выполняющего функцию тормоза; блока нагрузки 4, являющегося утилизатором электрической энергии, вырабатываемой генератором 3; аналого-цифрового преобразовательного устройства 1, выполняющего функции управления, контроля и мониторинга установки. Стенд изготовлен компанией «Профтехнология».

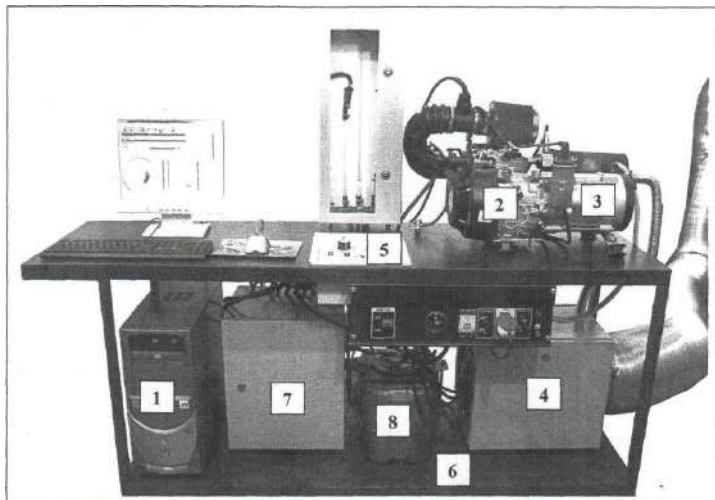


Рис. 6.1. Схема учебного стенда: 1 – АЦПУ; 2 – бензиновый двигатель; 3 – генератор; 4 – блок нагрузки, 5 – блок управления нагрузкой; 6 – рама, 7 – коммутационные блоки, 8 – топливный бак

6.1. Аппаратные средства

Измерение величин и управление двигателем осуществляется системой, построенной на базе оборудования фирмы «National Instruments». Система состоит из персонального компьютера и двух аналого-цифровых преобразователей NI PCI -6221.

Для сбора и обработки информации, полученной от датчиков, на стенде применяется современный программный комплекс, созданный в среде Labview 7 и открытый для модернизации. Программный комплекс позволяет управлять двигателем, а также снимать, запоминать, обрабатывать, заносить в базу данных информацию, полученную с аналого-цифровых преобразователей.

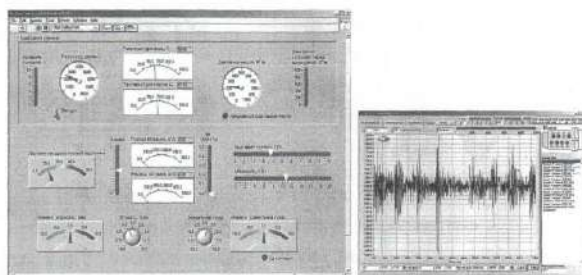


Рис. 6.2. Виртуальная панель управления двигателем и осциллограмма сигнала датчика

6.2. Двигатель

Мощность	4,8 кВт (6,5 л.с.)
Рабочий объём	при 3600 об./мин 196 см ³
Степень сжатия	8,5
Диаметр цилиндра	68 мм
Ход поршня	54 мм
Максимальные обороты	6500 об./мин
Система питания	карбюратор или дозированный впрыск топлива во впускную систему. Схема системы впрыска показана на рис. 6.4.
Система зажигания	батарея бесконтактная с возможностью регулирования угла опережения зажигания

6.3. Генератор

В качестве тормоза двигателя используется однофазный генератор переменного тока.

Максимальная мощность генератора (активная нагрузка)	3,7 кВт
Напряжение	230 В ±10%
Максимальная сила тока	15,9 А
Значение коэффициента $\cos \varphi$	1.00

6.4. Блок нагрузки

Принципиальная схема блока нагрузки показана на (рис. 6.3). Основными элементами нагрузки являются нагреватели (ТЭНы) 1, которые включаются в цепь при помощи лабораторного автотрансформатора 2. Так как тэны являются активной нагрузкой (потребители, у которых вся потребляемая электрическая энергия переходит в тепло), нагретый воздух в корпусе 4 должен отводиться в окружающую среду. Для этого в корпусе нагрузки установлен вентилятор 3, который нагнетает воздух в корпус блока нагрузки. Помимо свежего воздуха, забираемого вентилятором на охлаждение, в поток вводятся отработавшие газы.

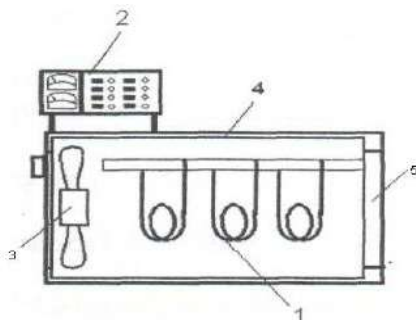


Рис. 6.3. Блок нагрузки

Нагретый воздух с отработавшими газами отводится через воздуховод на улицу через выходное отверстие.

6.5. Электронная система управления двигателем и регистрации измеряемых величин

Управление системой впрыска топлива и системой зажигания осуществляется САУ двигателя, которая позволяет в интерактивном режиме менять диапазоны регулирования в пределах, заложенных в программе «уставок». При управлении оператор руководствуется слежением за оборотами двигателя, контролем расхода воздуха и поддержанием коэффициента избытка воздуха в требуемых пределах.

6.6. Система питания

Топливо из бака 11 (рис. 6.4) засасывается электрическим бензонасосом и под давлением поступает в топливный фильтр 12, а затем в по-

дающий топливопровод и регулятор давления 13, который поддерживает давление топлива, обеспечивая перепад на форсунке 300 кПа. Из регулятора давления избыточное количество топлива возвращается в бензобак по сливной магистрали, а требуемая часть топлива направляется в электромагнитные форсунки 10 или 14.

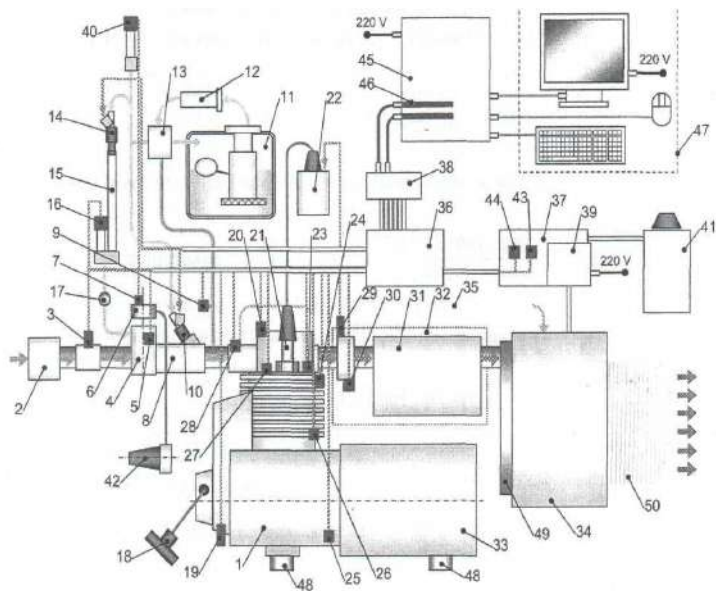


Рис. 6.4. Схема системы управления и контроля работы двигателя:

- ➔ входящий воздух;
- ➔ топливовоздушная смесь;
- ➔ отработавшие газы;
- ➔ отработавшие газы и воздух, нагретый элементами нагрузки;
- ⚡ сигналы управления форсункам и свечей зажигания;
- ⚡ кабели питания и сигналов датчиков;
- топливные магистрали;
- трубка разрежения за дроссельной заслонкой;

1 – одноцилиндровый четырехтактный ДВС с нижним распределительным валом, воздушным охлаждением и принудительной системой смазки;

2 – воздушный фильтр;

3 – датчик массового расхода воздуха (ДМРВ);

4 – карбюратор;

5 – терморезистор, измеряющий температуру карбюратора;

6 – привод дроссельной заслонки карбюратора;

7 – датчик положения дроссельной заслонки (ДПДЗ) карбюратора;

8 – впускной патрубок;

9 – датчик разрежения за дроссельной заслонкой;

10 – электромагнитная форсунка подачи топлива во впускной коллектор, на впускной клапан

11 – топливный бак с интегрированным насосным модулем, включающим в себя электрический бензонасос, фильтр грубой очистки и датчик уровня топлива в баке;

12 – топливный фильтр тонкой очистки;

13 – регулятор давления топлива перед форсункой;

14 – электромагнитная форсунка подачи топлива в систему питания и измерения расхода топлива при работе на карбюраторе;

15 – система питания и измерения расхода топлива при работе на карбюраторе;

16 – датчик давления, измеряющий расход топлива при работе на карбюраторе;

17 – кран, перекрывающий подачу топлива в карбюратор;

18 – система ручного запуска двигателя;

19 – датчик Холла, измеряющий частоту вращения;

20 – датчик Холла, измеряющий фазу открытия впускного клапана;

21 – свеча зажигания;

22 – катушка зажигания;

23 – датчик вибрации, ориентированный по оси цилиндра;

24 – датчик вибрации ориентированный перпендикулярно оси цилиндра в плоскости движения кривошипно-шатунного механизма;

25 – терморезистор, измеряющий температуру картера двигателя;

26 – терморезистор, измеряющий температуру рубашки охлаждения в нижней части цилиндра;

27 – терморезистор, измеряющий температуру рубашки охлаждения в районе головки цилиндра;

28 – терморезистор, измеряющий температуру внешней поверхности впускного канала головки цилиндра;

29 – датчик состава топливоздушнoй смеси (Лямбда зонд);

30 – хромель-алюмелевая термопара с открытым спаем, измеряющая температуру отработавших газов;

- 31 – глушитель;
- 32 – экран выпускной системы, ограничивающий доступ к раскаленным деталям;
- 33 – синхронный генератор переменного тока;
- 34 – блок нагрузки с вентилятором для отвода за пределы помещения отработавших газов и воздуха, нагретого элементами нагрузки;
- 35 – патрубок отвода картерных газов;
- 36 – блок коммутации № 1: распределение кабелей датчиков и размещение коммутаторов систем управления подачей топлива и зажиганием;
- 37 – блок коммутации № 2: размещение блока питания лаборатории, коммутаторов управления нагрузкой и датчиков, измеряющих ток и напряжение, потребляемые блоком нагрузки;
- 38 – блок коммутации № 3: соединение сигнальных кабелей с платами коммутации для обмена данными с компьютером;
- 39 – блок питания лаборатории;
- 40 – датчик, измеряющий давление топлива перед форсунками;
- 41 – пульт управления блоком нагрузки;
- 42 – ручка управления дроссельной заслонкой;
- 43 – датчик измерения тока нагрузки;
- 44 – плата измерения напряжения нагрузки;
- 45 – персональный компьютер с операционной системой Windows XP SP2;
- 46 – платы сбора информации и управления National Instruments NI-6221;
- 47 – периферийные устройства компьютерного комплекса;
- 48 – демпфирующие опоры;
- 49 – вентилятор блока нагрузки;
- 50 – вентиляционный рукав, отводящий воздух, нагретый элементами нагрузки, и отработавшие газы.

Воздух после воздухоочистителя 2 проходит через расходомер, далее через карбюратор, где в зависимости от выбранного способа питания (карбюратор или впрыск) и происходит начало образования топливовоздушной смеси.

Регулирование состава топливовоздушной смеси осуществляется за счет изменения количества топлива, подаваемого форсункой во впускной коллектор за один цикл в соответствии с длительностью управляющего импульса напряжения. Длительность этого импульса задается вручную или рассчитывается управляющей программой на основании сигналов, поступающих от различных датчиков и управляющих сигналов оператора.

6.7. Система зажигания

Система зажигания включает датчик положения коленчатого вала 19 (рис. 6.4), датчики электронной системы управления, коммутатор, расположенный в блоке 36, катушку зажигания 22, свечу зажигания 21 и высоковольтный провод.

Управляющий сигнал задается оператором стенда и выдается компьютером на коммутатор, где происходит его усиление. Далее сигнал подаётся на катушку зажигания. Катушка зажигания имеет высоковольтный вывод, соединённый со свечей зажигания. В момент прерывания тока в первичной обмотке катушки зажигания в её вторичной обмотке наводится ток высокого напряжения, в результате чего возникает искра на свече зажигания.

6.8. Датчики

Датчик массового расхода воздуха служит для определения количества воздуха, поступающего в цилиндры двигателя. Сигналы от датчика поступают в блок управления двигателем и являются одним из параметров, определяющих длительность впрыска топлива форсункой – количество топлива зависит от количества воздуха в каждый определённый момент.

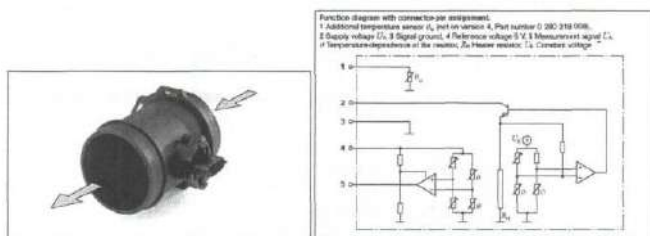


Рис. 6.5. Датчик массового расхода воздуха

Основным элементом датчика является платиновая нить, разогреваемая во время работы до температуры 150° . При прохождении через корпус датчика всасываемого двигателем воздуха нить охлаждается, а электронная схема датчика постоянно стремится поддержать температуру нити 150° . Электрическая мощность, затрачиваемая на поддержание температуры нити, является параметром, по которому блок управления двигателем определяет длительность электрического импульса, подаваемого на форсунку. Степень охлаждения платиновой нити зависит не только от количества, но и от температуры проходящего воздуха,

определяемой термокомпенсационным резистором, соответственно корректирующим сигнал, подаваемый датчиком в блок управления.

Датчик положения дроссельной заслонки (рис. 6.6) представляет собой переменный резистор, установленный на одной оси с дроссельной заслонкой. По сигналу датчика блок управления двигателем определяет положение дроссельной заслонки с целью расчёта длительности электрического импульса, подаваемого на форсунку, и оптимального угла опережения зажигания. Определяющим сигналом является величина падения напряжения на переменном резисторе датчика, которая изменяется в зависимости от положения дроссельной заслонки (полностью закрыта, частично открыта, полностью открыта).

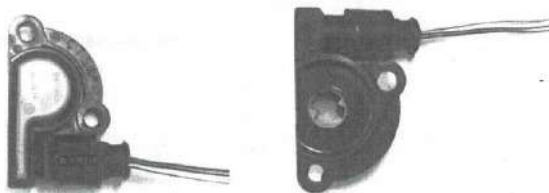


Рис. 6.6. Датчик положения дроссельной заслонки

Датчик положения коленчатого вала (рис. 6.7) расположен на кожухе маховика. Принцип работы основан на эффекте Холла. По сигналу датчика блок управления определяет угловое положение коленчатого вала и частоту его вращения, синхронизируя подачу топлива форсункой и момент зажигания с рабочим процессом двигателя.



Рис. 6.7. Датчик положения коленчатого вала

Датчик фазы расположен в клапанной крышке головки цилиндра. По конструкции датчик такой же, как датчик положения коленчатого вала (рис. 6.7). Принцип работы основан на эффекте Холла. При подходе коромысла к торцу сердечника датчика формируется импульс, позволяющий блоку управления определить момент нахождения поршня цилиндра в верхней мёртвой точке при такте сжатия и подать сигнал впрыска на форсунку.

Датчик детонации расположен на головке цилиндра (рис. 6.8). Он служит для определения момента возникновения детонации. В основу работы датчика детонации положен принцип пьезоэффекта. При механическом воздействии на пьезоэлемент, изготовленный из металлокерамики, в нём возникает электрический ток. Механическое воздействие осуществляется инерционной шайбой, которая воспринимает ударную волну, возникающую в камере сгорания в цилиндре двигателя при детонационном сгорании топливной смеси.

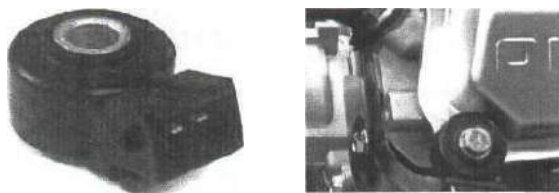


Рис. 6.8. Датчик детонации и место его расположения

Электрический топливный насос (рис. 6.9) роторного типа с приводом от электродвигателя постоянного тока расположен непосредственно в корпусе насоса и работает в топливе. Смазка трущихся поверхностей осуществляется протекающим топливом. Обратный клапан, установленный в насосе, предотвращает стекание топлива из топливопровода высокого давления в бак после выключения зажигания.

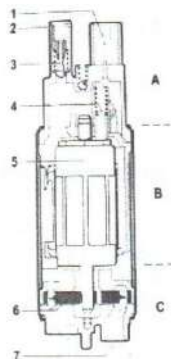


Рис. 6.9. Электрический топливный насос:

- А – торцевая крышка;
- В – электродвигатель;
- С – элемент насоса;
- 1 – электроразъём;
- 2 – гидравлический соединитель;
- 3 – обратный клапан;
- 4 – графитовые щётки;
- 5 – якорь двигателя с постоянным магнитом;
- 6 – рабочее колесо лопастного насоса;
- 7 – гидравлическое соединительное устройство (подача топлива)

Регулятор давления топлива (рис. 6.10) расположен после топливного насоса и представляет собой ёмкость, разделённую диафрагмой, на которой закреплён клапан, закрывающий под действием пружины отверстие слива топлива. Регулятор давления поддерживает постоянное давление в системе питания около 0,3 МПа. Верхняя часть редук-

ционного клапана соединена с впускным патрубком вакуумным шлангом. При перепаде давления в ресивере не выше 0,3 МПа клапан закрыт, и давление в системе питания поднимается. Когда давление топлива достигает величины более 0,3 МПа, мембрана прогибается, открывая отверстие, и излишки топлива сливаются в топливный бак. Как только давление топлива опускается до 0,3 МПа, мембрана возвращается в исходное положение и перекрывает отверстие слива топлива.



Рис. 6.10. Регулятор давления

Топливный фильтр расположен на трубопроводе перед форсункой и предназначен для очистки топлива от механических загрязнений.

Форсунка (рис. 6.11) расположена во впускной трубе и представляет собой электромеханический клапан, в котором игла запорного клапана прижата к седлу пружиной. При подаче электрического импульса от блока управления на обмотку электромагнита игла поднимается и открывает отверстие распылителя, через которое топливо подаётся во впускную трубу двигателя. Количество топлива, впрыскиваемое форсункой, зависит от длительности электрического импульса.

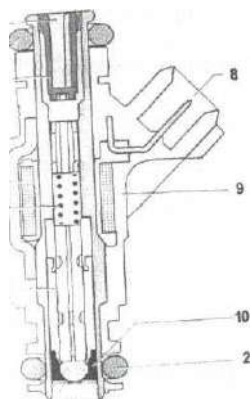


Рис. 6.11. Форсунка:
 1 – гидравлический соединительный разъём;
 2 – уплотнительное кольцо;
 3 – фильтровальная сетка;
 4 – обмотка; 5 – пружина;
 6 – игла клапана с якорем и запорным сферическим элементом; 7 – распылительная пластина с отверстиями для впрыскивания топлива;
 8 – электрический соединительный разъём;
 9 – корпус форсунки;
 10 – седло клапана



Топливный бак (рис. 6.12) сварной штампованный, расположен на раме бензогенератора. В верхней части топливного бака установлен электрический топливный насос погружного типа. На боковой грани топливного бака расположен регулятор давления, осуществляющий слив избыточного топлива непосредственно в бак.

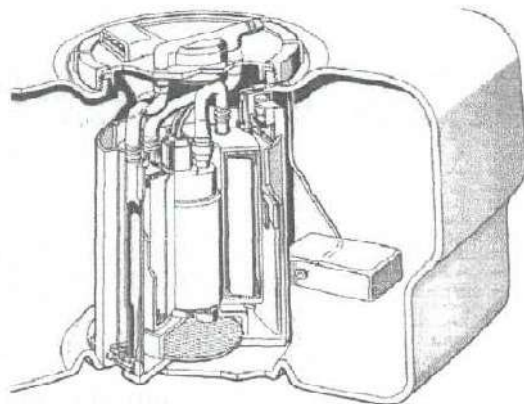


Рис. 6.12. Топливный бак

Воздушный фильтр с сухим сменным фильтрующим элементом, изготовленным из гофрированного фильтрующего картона. На корпусе воздушного фильтра выполнен фланец для крепления датчика массового расхода воздуха.

Датчик концентрации кислорода (λ -зонд) предназначен для анализа отработавших газов, а также применяется в системе управления двигателем с обратной связью. Датчик установлен на приёмном патрубке глушителя.

Кислород, содержащийся в отработавших газах, реагирует с датчиком кислорода, создавая разность потенциалов на выходе датчика. Она изменяется приблизительно от 0,1 В (высокое содержание кислорода – смесь бедная) до 0,9 В (мало кислорода – богатая смесь).

Для нормальной работы датчик должен иметь температуру не ниже 360°C. Поэтому для быстрого прогрева в датчик встроен нагревательный элемент.

Датчик давления топливной магистрали (рис. 6.13) установлен на отводной трубке топливной магистрали. Предназначен для контроля давления топлива, задаваемого регулятором. Полупроводниковый датчик давления, выполненный по микромашинной технологии, предназначен для измерения дифференциального давления в диапазоне до 500 кПа.



Рис. 6.13. Датчик давления

Основным элементом датчика является уникальный кремниевый преобразователь давления, представляющий собой кремниевую диафрагму, на которой методом ионной имплантации внедрена Х-образная тензорезистивная структура. Наличие усилителя позволяет напрямую подключать датчики к АЦП микроконтроллера.

РАБОТА ЛАБОРАТОРНОГО СТЕНДА

Подготовка и порядок работы

Все работы, выполняемые на стенде, проводить только в присутствии преподавателя.

Перед запуском стенд должен быть подключен к стационарной системе вентиляции.

Произведите внешний осмотр стенда и убедитесь в надежном креплении крепежных винтов, отсутствии отключенных разъемов датчиков, оторванных проводов, механических повреждений. Особое внимание обратите на целостность деталей топливной системы стенда.

Ознакомьтесь с назначением органов управления стендом, расположенных на передней панели. Перед подключением к сети убедитесь, что клавише «Питание», соответствует положение «0» (все выключено).

Проверьте уровень топлива и масла, при необходимости долейте рабочие жидкости до уровня.

Включение стенда

- Подключить стенд к сети питания 220 В.
- Подключить заземление (желто-зеленый провод).
- Сливной кран топливной системы установить в положение «открыто».
- Рукоятку управления нагрузкой установить на «0».

- Включить блок питания.
- Проконтролировать работу систем вентиляции.
- Включить вентилятор блока нагрузки.
- Включить топливный насос.
- Проверить уровень топлива в баке при помощи индикатора на лицевой панели стенда, при необходимости долить бензин (АИ-92).
- Включить блок нагрузки.
- Закрыть сливной кран топливной системы.
- Проконтролировать работу регулятора давления (на слух и по уровню топлива в левой трубке топливного шкафа).
- Открыть сливной кран топливной системы.

Запуск программы управления

- Включить компьютер.
- Запустить файл «Управление стендом» (*.exe модуль) или «Auto stand» на рабочем столе.
- Проверить установку переключателя конфигурации (должна быть включена конфигурация Auto Stand).
- Ввести необходимые комментарии и нажать кнопку ОК.
- При запуске программы должно быть слышно однократное срабатывание форсунки.
- Плавно потянуть шнур стартера и проконтролировать срабатывание датчиков ВМТ и цикла.



- Кнопка «Впрыск» обеспечивает предварительную подачу топлива перед запуском для обогащения смеси.



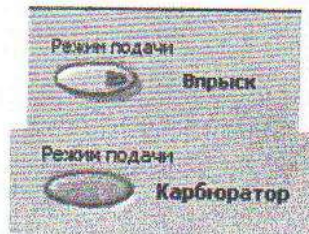
- Индикатор «К работе готов» сигнализирует о том, что двигатель вышел на режим и можно включать запись быстропеременных каналов.



- Тумблер включения записи. При переключении в верхнее положение производится запись быстропеременных каналов.



- Переключатель режима подачи топлива. По умолчанию установлено значение «Впрыск», при нажатии происходит переключение в режим «Карбюратор».



- Ползунок управления длительностью открытия форсунки. При работе в режиме ручного управления длительностью открытия форсунки статический расход форсунки составляет 103,5 г/мин. Одно деление шкалы соответствует 1/20000=0,00005 секунды.

Пример: Если установлено 100 ед., это означает, что цикловая подача составляет:

$$g_{ц} = \frac{100,3}{60} \cdot \frac{1}{20\,000} \cdot 100 = 0,008625 \text{ г/впрыск}$$



- Ползунок управления угла опережения зажигания. 0 шкалы соответствует опережению 55° поворота коленвала до ВМТ. 1 деление шкалы соответствует 1/20000=0,00005 секунды.

Пример: $n = 3000 \text{ об./мин} = 50 \text{ об./сек} = 360^\circ \cdot 50 \text{ об./сек} = 18000 \text{ град/сек}$, ползунок установлен на 30 делений, что составляет $0,00005 \cdot 30 = 0,0015 \text{ сек}$.

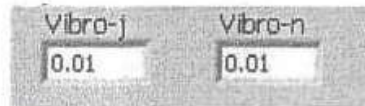
$$\varphi = 55^\circ - (18000 \text{ гр/сек} \times 0,0015 \text{ сек}) = 55^\circ - 27^\circ = 28^\circ$$



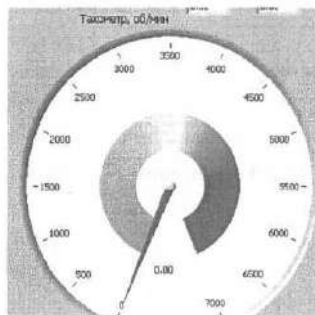
- Индикатор расчетной величины длительности открытия форсунки. Показывает длительность открытия форсунки, вычисляемую из показаний датчика расхода воздуха и заданного коэффициента избытка воздуха. При работе в ручном режиме управления данный индикатор является «подсказкой» оператору для выбора длительности открытия форсунки. При переключении в автоматический режим (тумблер справа от индикатора) данная величина является управляющей.



- Индикаторы датчиков вибрации. Показывают текущее значение виброускорения. *Vibro-j* в плоскости по оси цилиндра, *Vibro-n* в плоскости, перпендикулярной оси цилиндра.



- Тахометр. Показывает текущую частоту вращения коленчатого вала двигателя в об./мин.



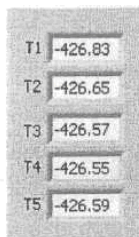
- Ползунок управления коэффициентом избытка воздуха и индикатор лямбда-зонда. Управление коэффициентом избытка воздуха осуществляется при работе в автоматическом режиме.



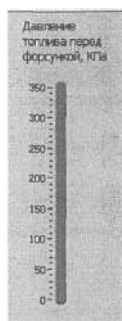
- Индикатор температуры отработавших газов отображает значение, фиксируемое хромель-алюмелевой температурой, установленной перед глушителем.



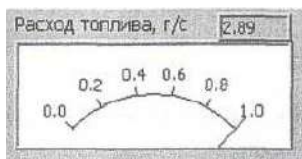
- Температуры изменяемые платиновыми терморезисторами, установленными в 5-ти точках двигателя. Не допускается превышение температуры головки (T₄) выше 270°. **При достижении температуры, близкой к предельной, необходимо снять нагрузку с двигателя дроссельной заслонкой, снизить обороты до 2000...4000 и продолжить работу на холостом ходу до снижения температуры. Перед выключением двигателя температура T₄ не должна превышать 210°.**



- Стандартным значением давления топлива перед форсунками является 300 кПа, это означает корректную работу регулятора давления. Если давление топлива превышает 300 кПа, это означает выход из строя регулятора давления.



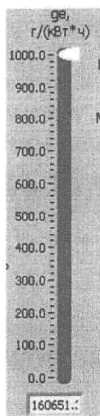
- Индикатор расхода топлива отображает осредненное значение, рассчитанное по длительности открытия форсунки.



- Индикатор положения дроссельной заслонки качественно (справочная величина) отображает положение рычага привода дроссельной заслонки.



- Индикатор удельного расхода топлива отображает величину, рассчитанную по измеренной мощности и текущему расходу топлива.



- Индикатор расхода воздуха отображает средненное значение.



ЗАПУСК СТЕНДА В РЕЖИМЕ «ВПРЫСК»

- Установить дроссельную заслонку в полуоткрытое положение и зафиксировать рукоятку.
- Закрывать топливный кран.
- Установить опережение зажигания на 30 делений.
- Установить длительность открытия форсунки 90 делений.
- Установить режим управления подачей топлива «Ручное».
- Сделать 2–3 принудительных впрыска топлива.
- Выбрать слабину троса стартера (при ручном запуске).
- Одиночным рывком троса стартера запустить двигатель (при ручном запуске).
- Поворотом ключа запустить двигатель.

ЗАПУСК СТЕНДА В РЕЖИМЕ «КАРБЮРАТОР»

- Установить дроссельную заслонку в полностью открытое положение и зафиксировать рукоятку.

- Закрыть топливный кран.
- Открыть кран подачи топлива в карбюратор.
- Переключить режим подачи на «Карбюратор».
- Закрыть воздушную заслонку движением рукоятки «от себя».
- Выбрать слабинку троса стартера (при ручном запуске).
- Одиночным рывком троса стартера запустить двигатель (при ручном запуске).
 - Поворотом ключа запустить двигатель.
 - Плавно открыть воздушную заслонку движением рукоятки «на себя», поддерживая устойчивые обороты двигателя.

РАСЧЕТ РАСХОДА ТОПЛИВА ПРИ РАБОТЕ НА КАРБЮРАТОРЕ

- $G_{mk} = (p_{mk1(G_{тк})} - p_{mk2(G_{mk})}) \times 1000 \times F_{mp} / (9,81 \times (\tau_2 - \tau_1))$ расход в кг/с

Контрольные вопросы

1. Назовите тип двигателя, используемого в лабораторном стенде, и его характеристики.
2. Что используется в качестве тормоза ДВС?
3. Каким образом отводятся отработавшие газы от установки?
4. Как регулируется состав топливовоздушной смеси?
5. Дайте определение коэффициента избытка воздуха.
6. Какие принципы работы системы зажигания вы знаете?
7. Расскажите порядок ввода стенда в действие.
8. Как запустить стенд в режиме «впрыск»?
9. Как запустить стенд в режиме «карбюратор»?
10. Назовите принципы работы датчика массового расхода воздуха.

Лабораторная работа 7

ИССЛЕДОВАНИЕ КОНСТРУКЦИИ

КРИВОШИПНО-ШАТУННОГО МЕХАНИЗМА ДВС*

Цель работы: ознакомиться с конструкцией кривошипно-шатунного механизма (КШМ) двигателей, установленных на стендах с конструкциями, описанными в теории. Сделать заключение о достоинствах и недостатках конструкций ДВС. Описать конструкцию КШМ двигателя ЛД20, сравнить с описанными в теории. Для этого использовать установленный на стенде двигатель и разборный двигатель ЛД20 на стенде в учебной комнате. В дальнейшем установленный на стенде двигатель использовать для снятия теплового баланса и характеристики холостого хода.

7.1. Краткая теория

ПОРШЕНЬ

Конструкция поршня указана на рис. 7.1. Назовите основные элементы, обозначенные цифрами 1...6.

На рисунках 7.2 и 7.3 представлены наиболее типичные в настоящее время конструкции поршней автотракторных двигателей различного типа.

Назовите детали, обозначенные цифрами 1, 2, 3 на рис. 7.2 и 1...5 на рис. 7.3.

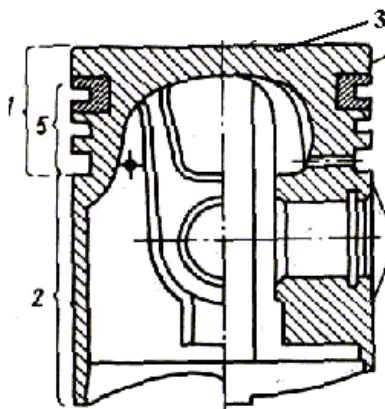


Рис. 7.1. Основные элементы поршня

* Все рисунки по конструкции КШМ и МГР взяты из: Лукашин и др., 2008.

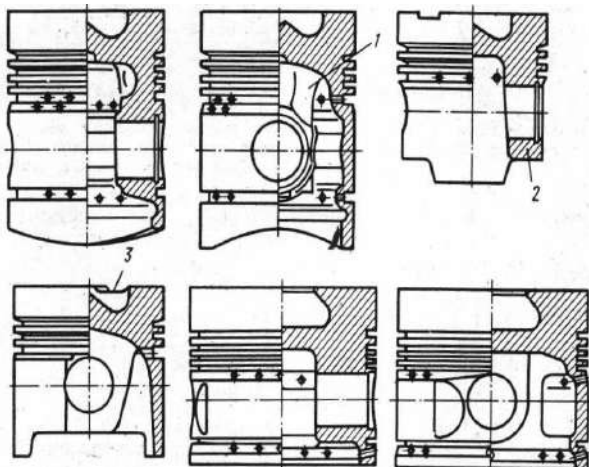


Рис. 7.2. Конструкции поршней дизелей

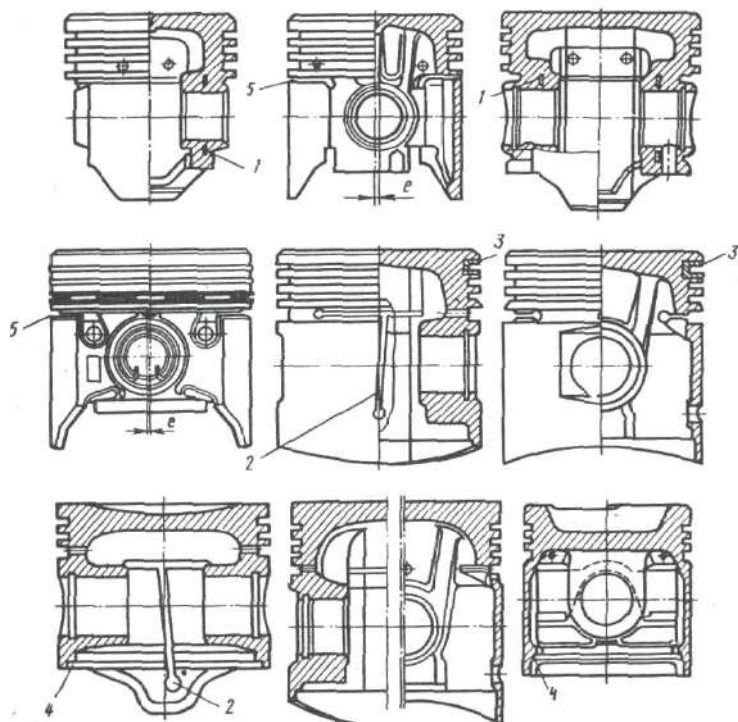


Рис. 7.3. Поршни двигателей с искровым зажиганием

КОНСТРУКТИВНЫЕ ПАРАМЕТРЫ ОСНОВНЫХ ЭЛЕМЕНТОВ ПОРШНЯ

На рисунке 7.4 и в таблице 7.1 приведены конструктивные параметры основных элементов поршня.

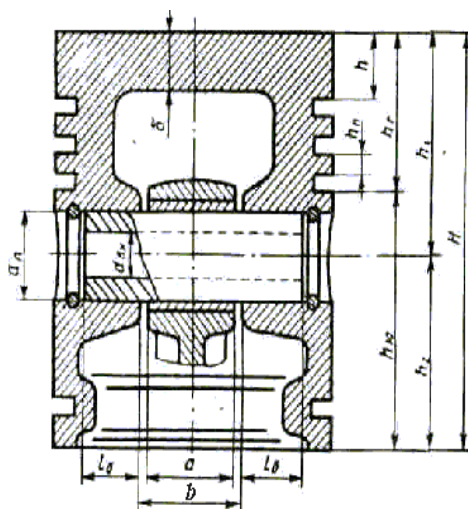


Рис. 7.4. Параметры конструктивных элементов поршневой группы

Высота поршня H определяется в основном высотой головки h_g .

При выборе высоты огневого пояса h стремятся обеспечить расположение верхнего компрессионного кольца в пределах охлаждаемой части цилиндра при нахождении поршня в ВМТ. Увеличение h , диктуемое необходимостью поддержания температуры верхней канавки на уровне ниже температуры коксования масла, приводит к росту тепловой нагруженности днища поршня и, следовательно, к необходимости увеличения монтажного зазора между огневым поясом и цилиндром. Это приводит к росту вредного объема между огневым поясом и цилиндром и ухудшает, особенно у дизелей, качество рабочего процесса, повышает концентрацию токсических компонентов в отработавших газах.

С увеличением толщины днища снижается термическое сопротивление конструкции, что приводит к выравниванию и снижению температуры уплотняющего пояса, улучшению условий работы компрессионных колец. По этой же причине и с целью ограничения значений локальных градиентов температур переходы от днища поршня к уплотняющему поясу и бобышкам выполняются массивными, особенно у поршней дизелей.

Произвести обмеры одного из поршней, находящихся в лаборатории и сравнить их с данными табл. 7.1.

Таблица 7.1

Конструктивные параметры основных элементов поршня

Наименование параметра	Двигатели с искровым зажиганием	Дизели
Высота поршня H/D	0,90...1,30	1,20...1,50
Толщина днища поршня δ/D	0,06...0,09	0,14...0,20
Высота жарового пояса h/D	0,07...0,08	0,15...0,20
Высота первой кольцевой перемычки h_1/D	0,03...0,05	0,04...0,05
Толщина стенки головки поршня s/D	0,05...0,10	0,05...0,10
Высота нижней части поршня h_2/D	0,41...0,61	0,38...0,50
Высота юбки поршня $h_{ю}/D$	0,68...0,74	0,62...0,70
Толщина стенки юбки поршня $\delta_{ю}$, мм	1,50...4,50	2,00...5,00
Радиальная толщина кольца t : компрессионного t_k/D	0,040...0,045	0,040...0,045
маслосъемного t_M/D	0,038...0,043	0,038...0,043
Высота кольца b , мм	1,5...4	3...5
Радиальный зазор кольца в канавке поршня Δt , мм:		
компрессионного	0,70...0,95	0,70...0,95
маслосъемного	0,9...1,10	0,90...1,10
Разность между величинами зазоров замка кольца в свободном и рабочем состояниях S/t	2,5...4,0	3,2...4,0
Внутренний диаметр поршня d_i , мм	$D-2(s+t+\Delta t)$	
Расстояние между торцами бобышек v/D	0,3...0,5	0,4...0,5

ПОРШНЕВЫЕ КОЛЬЦА

Для герметизации внутрицилиндрового пространства служат компрессионные кольца, для регулирования режима смазки – маслосъемные.

Конструкции наиболее распространенных в автотракторных двигателях компрессионных колец приведены на рис. 7.5.

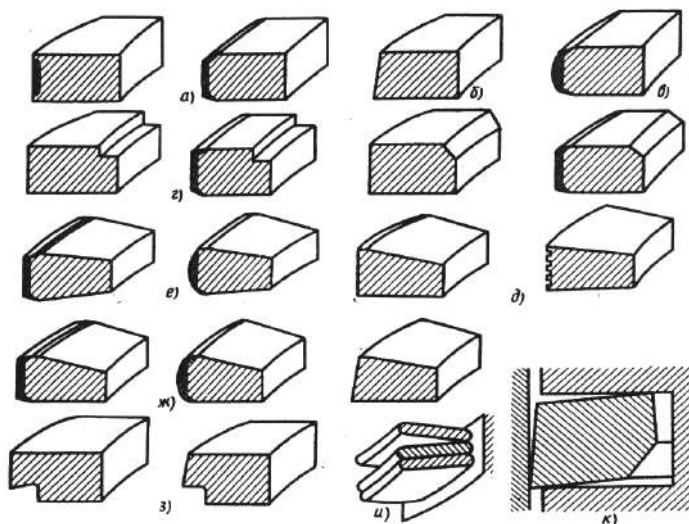


Рис. 7.5. Основные конструктивные решения первых компрессионных колец:

a – прямоугольного профиля, *б* – с конической рабочей поверхностью, *в* – с бочкообразной рабочей поверхностью, *г*, *д* – прямоугольного профиля с прямоугольной или скошенной внутренней выточкой, *е*, *ж* – с поперечным сечением в виде симметричной и несимметричной трапеции, *з* – скребковые, *и* – витые стальные, *к* – с обратным торсионном

Кольца с прямоугольным поперечным сечением (рис.7.5, а) просты в изготовлении, имеют большую площадь контакта по рабочей поверхности со стенкой цилиндра, что способствует хорошему теплоотводу от головки поршня в систему охлаждения. Однако их недостатком является трудность приработки рабочей поверхности к зеркалу цилиндра.

Кольца с конической рабочей поверхностью («минутные») с углом наклона рабочей поверхности к зеркалу цилиндра 15...30° из-за повышенного давления на рабочей кромке быстро прирабатываются, после чего приобретают все качества колец с прямоугольным сечением (рис. 7.5, б). Однако производство таких колец более сложно.

Достоинства и недостатки колец, сочетающих прямоугольное и коническое сечения, в значительной мере объединены в конструкции *скручивающихся (торсионных) колец* (рис. 7.5, г, д). Такие кольца в свободном состоянии имеют прямоугольное сечение с выточками, ослабляющими верхнюю зону сечения кольца.

В рабочем состоянии такое кольцо «скручивается» за счет большей его деформации в верхней зоне сечения и его рабочая поверхность контактирует с зеркалом, как и в случае «минутного» кольца. Это способствует быстрой его приработке. Однако такие кольца плохо контактируют со стенками канавки, что затрудняет теплообмен через них между головкой поршня и стенкой цилиндра.

Бочкообразная рабочая поверхность кольца (симметричная или асимметричная) обеспечивает оптимальное распределение масла по ходу поршня, исключает кромочный контакт кольца с цилиндром и, следовательно, разрыв масляной пленки при перекадке поршня. Такое кольцо быстро и хорошо прирабатывается к зеркалу цилиндра (рис. 7.5, в).

Кольца с поперечным сечением в *виде односторонней или двусторонней трапеции* и с прямоугольной или бочкообразной рабочей поверхностью хорошо противостоят пригоранию даже при повышенных температурах в зоне канавки (рис. 7.5, е, ж). Осевое и радиальное движения поршня при перекадке приводят к изменению зазора между торцевыми поверхностями кольца и канавкой поршня, что предотвращает застой масла в канавке, а образующийся нагар растирается и вымывается из зазора.

Конический скос в виде проточек нижней части рабочей поверхности у *скребковых колец* приводит к уменьшению ее площади и, следовательно, к увеличению радиального давления кольца на зеркало цилиндра (рис. 7.5, з). Такое кольцо, оставаясь компрессионным, может частично выполнять функцию маслосъемного.

Нижнее компрессионное кольцо иногда выполняют торсионным (рис. 7.5, к) с обратным закручиванием вследствие расположения ослабляющей проточки в нижней части сечения и одновременного наклона рабочей поверхности. При скручивании его в рабочем положении обеспечивается контакт с цилиндром по нижней кромке. По функциональным качествам оно близко к скребковому кольцу.

Конструкция маслосъемных колец должна обеспечивать хороший съем со стенок излишков масла, а также распределение его в виде пленки по зеркалу цилиндра толщиной 0,003...0,012 мм. Для предотвращения чрезмерного «отжатия» маслосъемного кольца от зеркала цилиндра и его «всплытия» на масляной пленке оно должно обеспечивать высокое радиальное давление на стенку цилиндра. В настоящее время получили распространение следующие типы маслосъемных колец (рис. 7.6):

- чугунные монолитные с витым цилиндрическим пружинным расширителем браслетного типа характеризуются высокой гибкостью и обеспечивают равномерное распределение давления по высоте кольца (рис. 7.6 б). Внутреннюю поверхность кольца выполняют в виде полукруглости или V-образной формы.

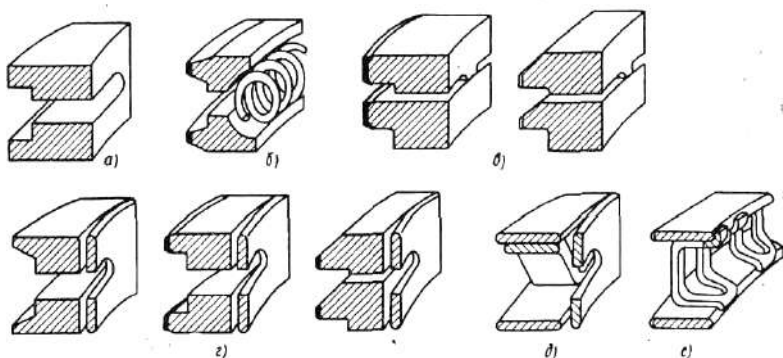


Рис. 7.6. Основные конструктивные решения маслосъемных колец:
а – коробчатого типа без расширителя, *б* – коробчатого типа с литым пружинным расширителем, *в* – два скребковых кольца, *г* – коробчатого типа с радиальным расширителем, *д* – с радиальным и осевым расширителями, *е* – с тангенциальным расширителем

В первом случае пружина быстрее прирабатывается, однако она может закрывать часть площади дренажных окон. Между рабочими поясками такого кольца имеется канавка-резервуар для сбора масла, отвод которого в запоршневое пространство осуществляется через дренажные отверстия в поршне. Этот тип кольца используют практически на всех автомобильных дизелях и примерно на трети конструкций ДсИЗ. Для повышения долговечности рабочие пояски колец хромируют;

- стальные составные (сборные) хромированные маслосъемные кольца, состоящие из двух кольцевых опорных пластин и расширителей (осевого и радиального или тангенциального), используются в основном на ДсИЗ (рис. 7.6, д, е). Наиболее эффективны кольца с тангенциальным расширителем, обеспечивающим требуемое оптимальное положение опорных колец в канавке (рис. 7.6, е). Расширители за счет собственной упругости позволяют повысить давление кольца на стенку при минимальной его радиальной толщине. Такое кольцо более гибко и лучше приспосабливается к искажениям формы цилиндра, а его удельное давление на стенку цилиндра мало зависит от величины износа опорных колец;

- система из двух колец скребкового типа (рис. 7.6, б), устанавливаемых на одну канавку (верхнее кольцо при этом имеет дренажные прорези), характеризуется «независимой» работой колец, что улучшает их функционирование при движении поршня с некоторым перекосом.

ШАТУННАЯ ГРУППА

В состав шатунной группы входят шатун со съемной крышкой кривошипной головки, шатунные вкладыши, шатунные болты с элементами их фиксации (рис. 7.7).

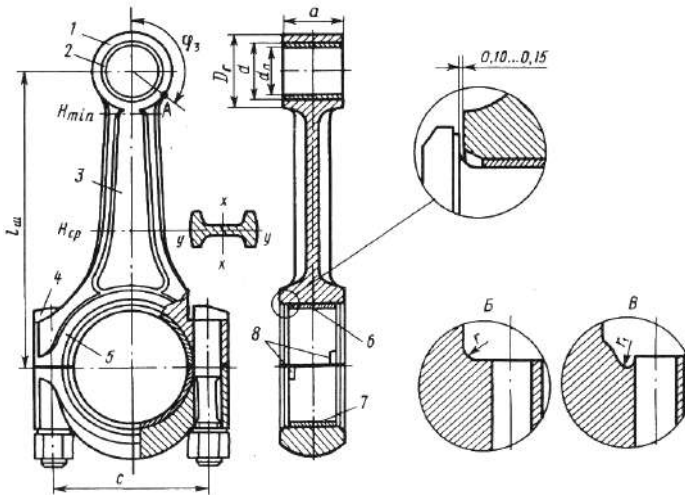


Рис. 7.7. Конструкция одинарного шатуна:

- 1 – верхняя (поршневая) головка, 2 – бронзовая втулка, 3 – стержень, 4 – шатунный болт, 5 – нижняя (кривошипная) головка, 6 – верхний вкладыш, 7 – нижний вкладыш, 8 – усики, фиксирующие вкладыши от проворачивания и осевого смещения

Конструкция поршневой головки шатуна определяется размерами поршневого пальца и способом его сочленения с шатуном (рис. 7.8). При плавающем пальце в неразрезную поршневую головку шатуна запрессовывают бронзовую втулку. В случае установки защемленных пальцев фиксация их в головке осуществляется либо за счет гарантированного *температурного натяга при сборке* (20...40 мкм) в неразрезной головке, либо за счет стягиваемой *резьбовым соединением разрезной головки* шатуна (рис. 7.8, ж). Верхняя часть поршневой головки, как правило, имеет прилив металла *1* для подгонки шатунов по массе и по расположению центра масс (рис. 7.8, а). Подачу смазки на поверхность поршневого пальца в верхней, менее нагруженной части поршневой головки выполняют отверстия – *накопители масла*. В автотракторных двигателях сила давления газов P_f может значительно превышать силы инерции P_j , поэтому уменьшают опорную поверхность верхней полови-

ны втулки за счет фрезерования углубления в ее средней части (рис.7.8, в).

В дизелях, где разница между силами P_j и P_r еще более ощутима, верхние головки шатунов выполняют с наклонными торцевыми плоскостями (рис. 7.8, г) с таким расчетом, чтобы максимальные величины удельных давлений пальца на верхнюю и нижнюю половины втулки были одинаковыми. В форсированных дизелях осуществляют смазку поршневого пальца под давлением (рис. 7.8, д, е). Двигатели, работающие со струйным охлаждением днища поршня, имеют на поршневой головке *распылитель* (рис. 7.8, е).

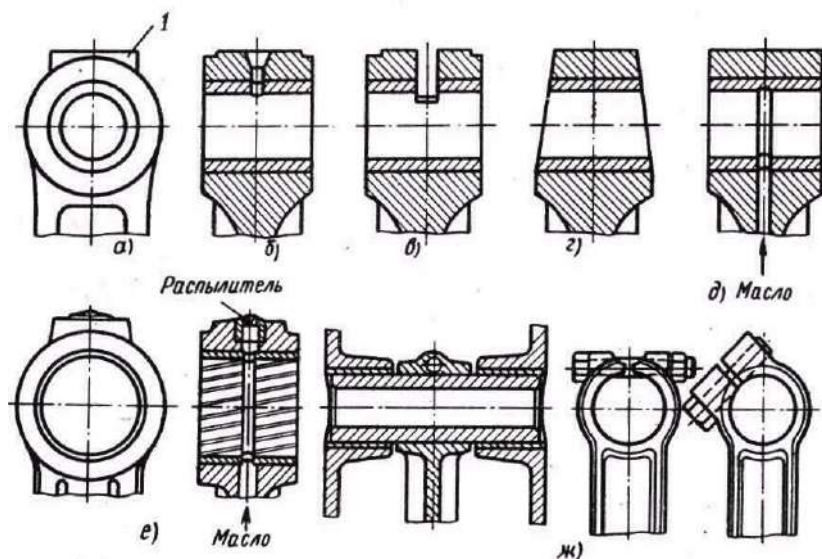


Рис. 7.8. Поршневые головки шатунов:
а, б, в – двигатели с принудительным зажиганием,
г, д, е – дизели, ж – фиксация пальца в поршневой головке

КОЛЕНЧАТЫЙ ВАЛ

На рисунке 7.9 в качестве примера рассмотрен стальной коленчатый вал четырехцилиндрового четырехтактного двигателя, а на рис. 7.10 – чугунный литой коленчатый вал. Как видно из рис. 7.10, в литом вале можно придать более рациональную форму внутренним полостям шеек и щек, обеспечивающих повышение усталостной прочности.

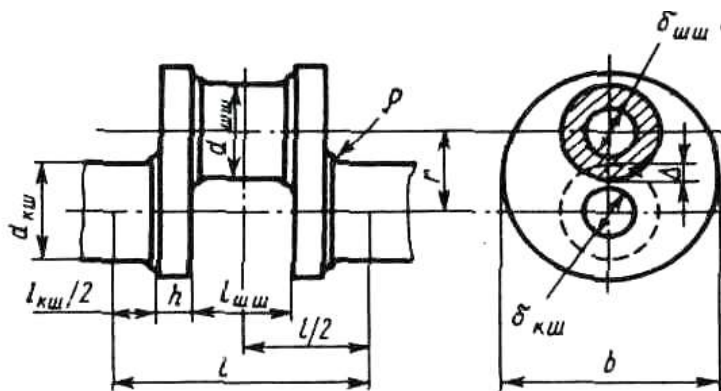


Рис. 7.9. Стальной коленчатый вал

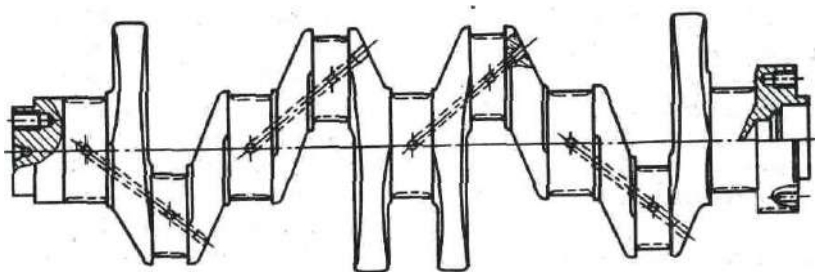


Рис. 7.10. Чугунный коленчатый вал

Валы устанавливают обычно на подшипниках скольжения. Применение подшипников качения возможно в конструкциях коленчатых валов как *составных*, так и *монолитных*.

Коленчатые валы современных двигателей в большинстве случаев выполняются *полноопорными*, т.е. с количеством коренных шеек, равным $i+1$, где i – количество кривошипов вала.

Коленчатый вал современных двигателей имеет большой диаметр коренных и шатунных шеек, что приводит к перекрытию шеек (табл. 7.2) и способствует повышению изгибной жесткости коленчатого вала. В шатунных шейках делают полости — уловители механических частиц. Эти полости уменьшают неуравновешенную массу кривошипа, что позволяет несколько снизить и массу противовесов.

Щеки вала выполняют эллиптическими, прямоугольными или круглыми. Геометрические параметры щек современных автотракторных двигателей приведены в табл. 7.2.

Таблица 7.2

Размеры составных частей коленчатого вала

Размеры	Двигатель			
	с искровым зажиганием		дизель	
	линейный	V-образный	линейный	V-образный
$d_{ки}/D$	0,65...0,80	0,63...0,75	0,72...0,90	0,70...0,75
$d_{ши}/D$	0,60...0,70	0,57...0,66	0,64...0,75	0,65...0,72
$l_{ки}/d_{ки}$	0,50...0,60	0,40...0,70	0,45...0,60	0,40...0,55
	0,74...0,84	0,70...0,88	0,70...0,85	0,65...0,86
$l_{ши}/d_{ши}$	0,45...0,65	0,80...1,00	0,50...0,65	0,80...1,00
b/D	1,00... 1,25		1,05...1,30	
h/D	0,20...0,22		0,24...0,27	
$\Delta/d_{ши}$	–		0,30...0,40	
ρ/h	0,15...0,20		0,15...0,23	
$\delta_{ши}/d_{ши}$	–		0...0,5	

Переходы (галтели) от щек к шейкам выполняются плавными с радиусами (0,05...0,07) d .

В некоторых конструкциях галтели выполняют по двум или трем радиусам или с поднутрением (рис. 7.11), что снижает концентрацию изгибных напряжений при сохранении опорной длины вкладыша.

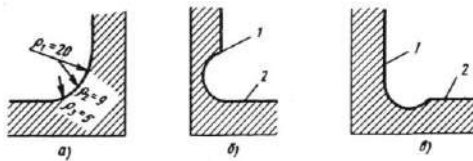


Рис. 7.11. Формы галтелей: a – многорадиусная, $б$ – с поднутрением в щеку, $в$ – с поднутрением в шейку; 1 – щека, 2 – шейка

Одним из наиболее принципиальных вопросов при конструировании коленчатого вала является выбор схемы расположения кривошипов. От этого конструктивного параметра решающим образом зависят уравновешенность двигателя, равномерность его хода, параметры крутильных колебаний коленчатого вала.

Как правило, приоритет при решении данного вопроса распределяется следующим образом:

- обеспечение равномерности чередования рабочих ходов и выбор рационального порядка работы двигателя;
- степень внешней уравновешенности двигателя по силам инерции и моментам от них;
- возможность сравнительно простыми методами в максимальной степени достигать внутренней уравновешенности двигателя;
- возможность перемещения главных и сильных гармоник крутящих моментов за пределы диапазона, где находятся частоты низших форм колебаний крутильной системы.

При проектировании двигателя очень важным является вопрос о выборе количества, размеров и размещении противовесов, которые должны при минимальной металлоемкости обеспечивать внешнюю и минимизировать внутреннюю неуравновешенность двигателя.

Конструктивно противовесы выполняют либо как единое целое с валом, либо устанавливают на продолжении шек в виде автономных элементов. Некоторые их конструкции показаны на рис. 7.12.

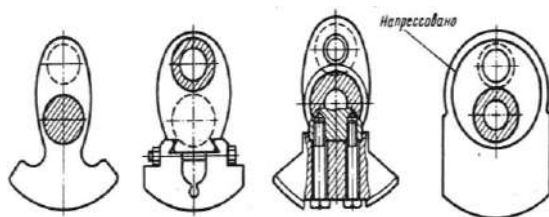


Рис. 7.12. Формы шек и противовесов коленчатого вала

Осевая фиксация коленчатого вала относительно картера обеспечивается упорными кольцами (рис. 7.13. б), бортами вкладышей (рис. 7.13, а) или упорным подшипником (рис. 7.13, в).

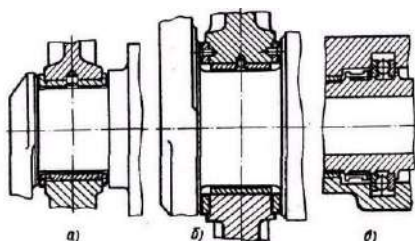


Рис. 7.13. Упорные подшипники коленчатого вала:
а – вкладыши с буртиками, б – упорные кольца, в – упорный шарикоподшипник

Упорные кольца изготавливают из бронзы, стали или металлокерамики. Стальные кольца и упорные борты вкладышей заливают антифрикционным сплавом. От проворачивания кольца удерживаются штифтами. Осевые зазоры устанавливают в пределах 0,05.....0,15 мм.

Масло к коренным подшипникам подводится от главной масляной магистрали в малонагруженную зону их наружной поверхности.

К шатунным подшипникам масло подводится по просверленным отверстиям в щеках и по радиальным отверстиям в шатунной шейке

7.2. Порядок выполнения работы

1. Ознакомиться с конструкцией ДВС на стендах.
2. Описать конструкцию двигателей на стендах:
 - а) поршней,
 - б) конструктивных элементов поршней,
 - в) поршневых колец,
 - г) шатунную группу,
 - д) коленчатых валов.
3. Отнести конструкцию деталей к описанной в конструктивном обзоре.

Контрольные вопросы

1. К какой части поршня относятся бобышки?
2. Как отводится теплота от головки поршня?
3. На каких поршнях и где делается Т-образная прорезь?
4. Полезно или вредно увеличение высоты огневого пояса?
5. Какую форму имеет головка поршня по высоте?
6. Цель выполнения верхней головки шатуна с наклонными торцевыми плоскостями?
7. Материал коленчатого вала?
8. Какой коленчатый вал называют полноопорным?
9. Что такое перекрытие шеек и с какой целью оно делается?
10. Цель применения минутных колец?

Лабораторная работа 8 ИССЛЕДОВАНИЕ КОНСТРУКЦИЙ МЕХАНИЗМА ГАЗОРАСПРЕДЕЛЕНИЯ (МГР) И УСТАНОВКА ГАЗОРАСПРЕДЕЛЕНИЯ

Цель работы: исследование конструкций МГР ДВС, установленных на стендах лаборатории (RD28, LD28, 2LT, 1S, 3S, ЗИЛ130, ВАЗ2101); отнесение их к различным, описанным в теории типам; определение преимуществ и недостатков каждого типа. Приобретение навыков в установке газораспределения.

8.1. Краткая теория

Широкое распространение получили конструкции двигателей с двухклапанными МГР (рис. 8.1). Впускные и выпускные клапаны чередуются (рис. 8.1, а) или располагаются попарно (рис. 8.1, б). В последнем случае впускные клапаны соседних цилиндров могут иметь один общий или отдельные патрубки для каждого клапана (рис. 8.1, а, в).

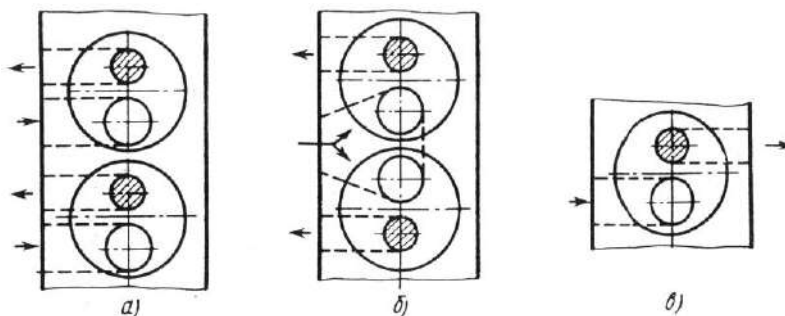


Рис. 8.1. Однорядное расположение двух клапанов на один цилиндр:
а, в – впускные и выпускные клапаны чередуются,
б – то же, расположены попарно

Двухрядное расположение клапанов применяют в ДВС, имеющих шатровые или полусферические камеры сгорания. Оси клапанов могут быть наклонены к оси цилиндра (рис. 8.5, б, г), что позволяет увеличить диаметр горловин клапанов и упростить форму каналов в головке. В двигателях с искровым зажиганием и однорядным расположением клапанов впускной и выпускной трубопроводы могут быть размещены как с одной стороны головки цилиндров (рис. 8.1, а, б), так и с обеих сторон (рис. 8.1, в).

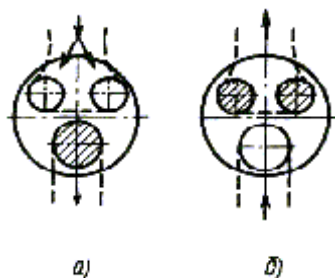


Рис. 8.2. Варианты (а, б) расположения трех клапанов на один цилиндр

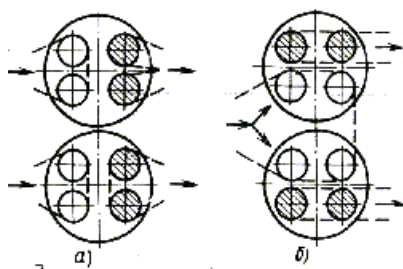


Рис. 8.3. Варианты (а, б) расположения четырех клапанов на один цилиндр

Имеются конструкции МГР с тремя (рис.8.2) и четырьмя клапанами на один цилиндр (рис. 8.3) для увеличения площади проходных сечений клапанов при уменьшении их размеров и снижения инерционной нагрузки на детали МГР.

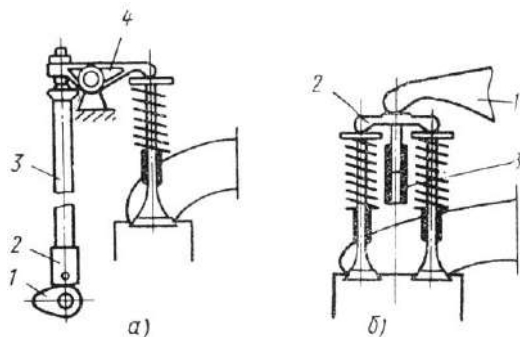


Рис. 8.4. Нижнее (а) или среднее (б) расположение распределительного вала

Механизмы газораспределения подразделяются на механизмы с нижним или средним (рис. 8.4) и верхним (рис. 8.5) расположением распределительных валов.

Верхние распределительные валы размещаются на головке блока цилиндров; при этом для привода клапанов могут использоваться один (рис. 8.5, а...в) или два (рис. 8.5, г, д) распределительных вала.

Нижний распределительный вал приводится во вращение непосредственно от коленчатого вала с помощью зубчатой пары, промежуточных шестерен из текстолита с косым зубом или может быть использована цепная передача.

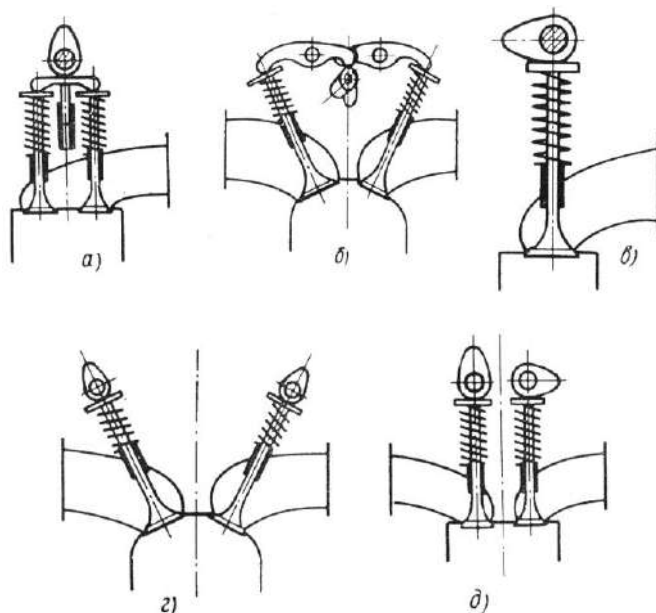


Рис. 8.5. Верхнее расположение распределительного вала: одного (а, б, в), двух (г, д)

Верхние распределительные валы приводятся в движение при помощи системы промежуточных валов с коническими или винтовыми шестернями (рис. 8.6, а), цилиндрическими шестернями (рис. 8.6, б), цепью (рис. 8.6, в) или зубчатым ремнем (рис. 8.6, г).

Привод клапанов при нижнем расположении распределительного вала осуществляется кулачками 1, толкателями 2, штангами 3 и коромыслами 4 (рис. 8.4, а). В большинстве случаев впускные и выпускные клапаны приводятся от одного распределительного вала.

Привод одноименных клапанов четырехклапанного механизма, расположенного в двух рядах, выполняется аналогично, но при этом коромысло 1 (рис. 8.4, б) воздействует на поперечную связующую траверзу 2, перемещающуюся в направляющей стойке 3. При расположении одноименных клапанов в отдельных рядах они приводятся вильчатыми коромыслами; с непосредственным воздействием кулачков на клапаны; либо через продольные траверзы.

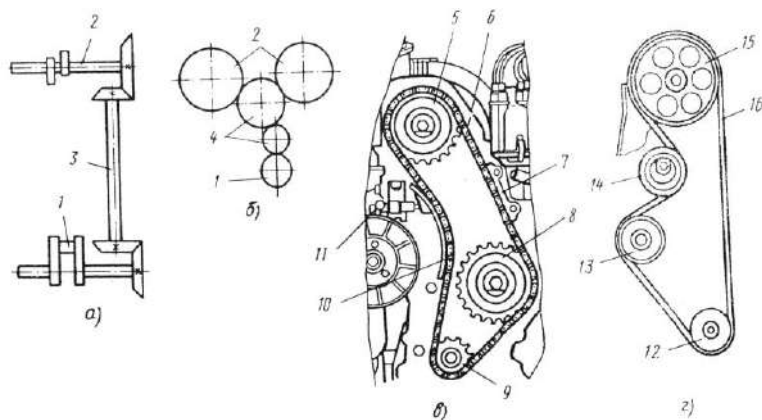


Рис. 8.6. Привод к верхним распределительным валам (а...з):

- 1 – коленчатый вал, 2 – кулачковый вал, 3 – промежуточный вал,
- 4 – промежуточные шестерни, 5 – звездочка распределительного вала,
- 6 – цепь, 7 – успокоитель колебаний цепи, 8 – звездочка привода масляного насоса, 9 – звездочка коленчатого вала, 10 – башмак натяжителя цепи, 11 – натяжитель цепи, 12 – шкив коленчатого вала, 13 – шкив жидкостного насоса, 14 – натяжной ролик, 15 – шкив распределительного вала, 16 – зубчатый ремень

В случае верхнего расположения распределительных валов привод клапанов осуществляется следующим образом:

- при расположении клапанов в один ряд – непосредственно от кулачков распределительного вала (рис. 8.5, в);
- при двух клапанах на один цилиндр, расположенных в двух рядах: 1) в случае двух распределительных валов – непосредственно от кулачков распределительного вала (рис. 8.5, г); 2) в случае одного распределительного вала – через коромысла (рис. 8.5, б), продольную траверзу или с помощью вильчатых коромысел.

Привод клапанов трехклапанных механизмов осуществляется непосредственным воздействием кулачков на клапаны от двух распределительных валов.

ЭЛЕМЕНТЫ МГР

Распределительные валы. При нижнем расположении распределительного вала подшипники опорных шеек выполняются неразъемными, запрессованными в картер или блок. Диаметры опорных шеек уменьшают от переднего конца вала к заднему. При размещении распределительного вала в головке применяют разъемные подшипники, которые обычно выполняют непосредственно в теле опорных стоек, если они отлиты из алюминиевого сплава. В чугунные стойки устанавливают вкладыши с заливкой антифрикционным сплавом. Смазка к подшипникам нижних распределительных валов подводится по каналам в перегородках картера; к подшипникам верхних валов через внутреннюю полость вала и отверстия в его опорных шейках и кулачках. В осевом направлении нижний распределительный вал фиксируется стальным или бронзовым упорным фланцем 1 (рис. 8.7, а). Необходимый осевой зазор обеспечивается дистанционной шайбой 2. В ряде тракторных двигателей вал фиксируется с одной стороны буртиком подшипника 1 (рис. 8.7, б), а с другой – регулировочным болтом 2. Вместо болта может быть установлен пружинный упор, обеспечивающий постоянное положение распределительного вала в осевом направлении. При съемных крышках подшипников верхние валы можно фиксировать буртиками 1, которые опираются на торцы подшипника (рис. 8.7, в).

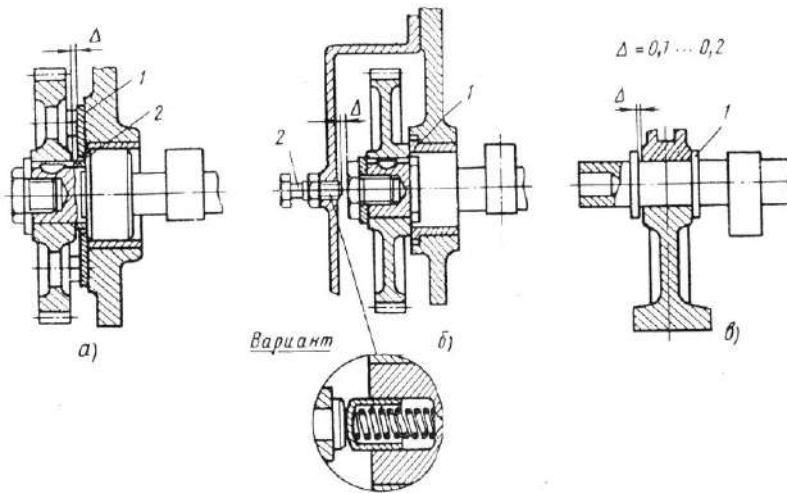


Рис. 8.7. Фиксация распределительного вала от осевых перемещений:
а – бронзовым упорным фланцем, б – буртиком подшипника
и регулировочным болтом, в – буртиками

Клапаны. В зависимости от формы головки клапаны подразделяются на плоские (рис. 8.8, а, г), выпуклые (рис. 8.8, б) и тюльпанообразные (рис. 8.8, в).

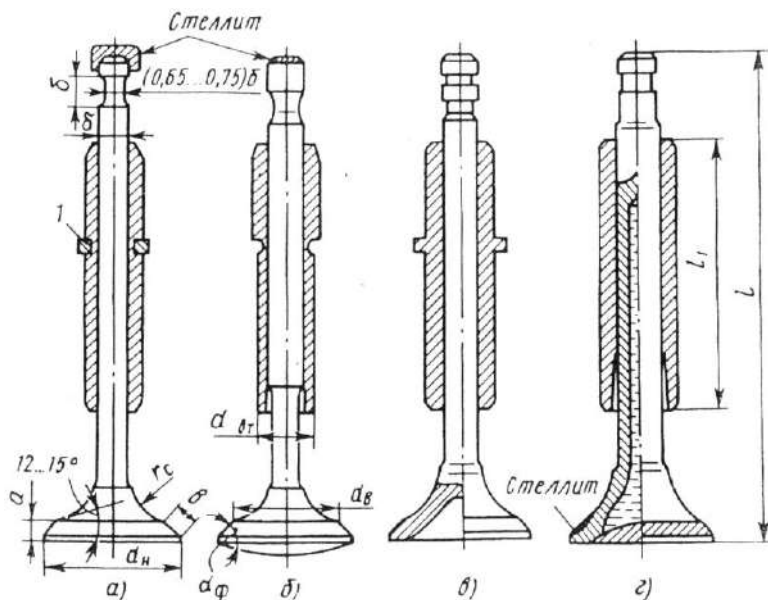


Рис. 8.8. Клапаны двигателей:
а, г – плоские, б – выпуклые, в – тюльпанообразные

Выпуклая форма головки улучшает обтекание клапана со стороны цилиндра при выпуске отработавших газов, повышается жесткость головки, но увеличиваются ее масса и тепловосприимчивость.

С вогнутой или тюльпанообразной формой головки выполняют впускные клапаны, снижающие гидравлические потери при поступлении свежего заряда в цилиндр. Масса клапана при этом снижается, но также увеличиваются тепловосприимчивость головки и трудоемкость ее изготовления.

Головки, как правило, имеют цилиндрический поясок высотой около 2 мм, который позволяет сохранить основной размер клапана d_n при перешлифовке уплотняющей фаски, увеличивает жесткость головки и предохраняет кромки фаски от обгорания. Угол фаски α_{ϕ} для выпускных клапанов составляет 45° , а для впускных – 30 и 45° .

Основная часть теплоты от клапана отводится через седло, поэтому следует обеспечить в первую очередь рациональное его охлаждение. Во

избежание заедания стержня клапана во втулке при его нагревании уменьшают диаметр стержня у головки (рис. 8.8, б) либо выполняют втулку с внутренним конусом (рис. 8.8, г). Для снижения тепловой нагруженности выпускных клапанов в ряде конструкций реализуется принудительный отвод теплоты. Клапан при этом выполняют пустотелым и на 50...60% заполняют солями натрия, температура плавления которого 97⁰С (рис. 8.8, г).

Седла клапанов изготавливают из чугунов или жаростойких сплавов. На рабочие поверхности седел выпускных клапанов иногда наносят слой тугоплавкого материала. Величина удельной нагрузки тарелки клапана при ударе его о седло достигает 113 МПа, а статическая нагрузка – 49 МПа. Это обусловило целесообразность установки седел не только в головках цилиндров из алюминиевого сплава, но и в чугунных. Наружная поверхность кольца выполняется цилиндрической (рис. 8.9, б) или конической (рис. 8.9, в). Крепят седла в головке за счет натяга при запрессовке с дополнительной расчеканкой материала головки (рис. 8.9, г).

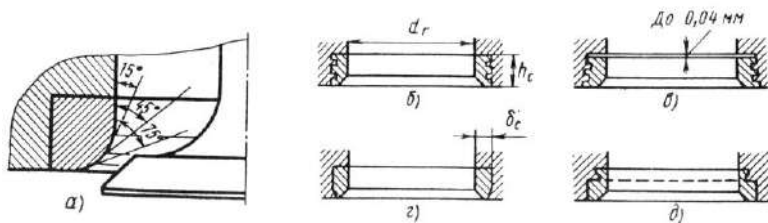


Рис. 8.9. Седла клапанов (а...д)

Толкатели нагружаются боковой составляющей усилия, передающегося от кулачка. На рисунке 8.10 изображены толкатели: грибовые с плоской (рис. 8.10, а, б) и сферической (рис. 8.10, в) опорной поверхностью; цилиндрический со сферической опорной поверхностью (рис. 8.10, г); цилиндрический роликовый (рис. 8.10, е); рычажной выпуклый (рис. 8.10, ж) и роликовый (рис. 8.10, з). Для компенсации возможных перекосов между головкой толкателя и кулачком и для обеспечения вращения толкателя, необходимого для обеспечения равномерного износа, опорную поверхность выполняют сферической ($R=750...1000$ мм), а кулачок – коническим с углом наклона образующей к оси вала 7'...15' (рис. 8.11, в). С этой же целью смещают продольную ось толкателя по отношению к оси симметрии кулачка на некоторую величину (рис. 8.11, б).

На ряде двигателей устанавливают гидравлические толкатели, позволяющие отказаться от теплового зазора в МГР, одна из конструкций

которых приведена на рис. 8.10, и. Внутри корпуса толкателя 1 расположен плунжер 3 с головкой 2, в которую упирается штанга привода клапана. Плунжер постоянно прижат пружиной 5 к штанге. Внутренняя полость плунжера сообщается с масляной магистралью. Давление под плунжером при открытом пластинчатом клапане 4 равно давлению в масляной магистрали. В начале подъема толкателя давление под плунжером резко увеличивается, клапан 4 закрывается, и усилие передается на штангу, коромысло и клапан.

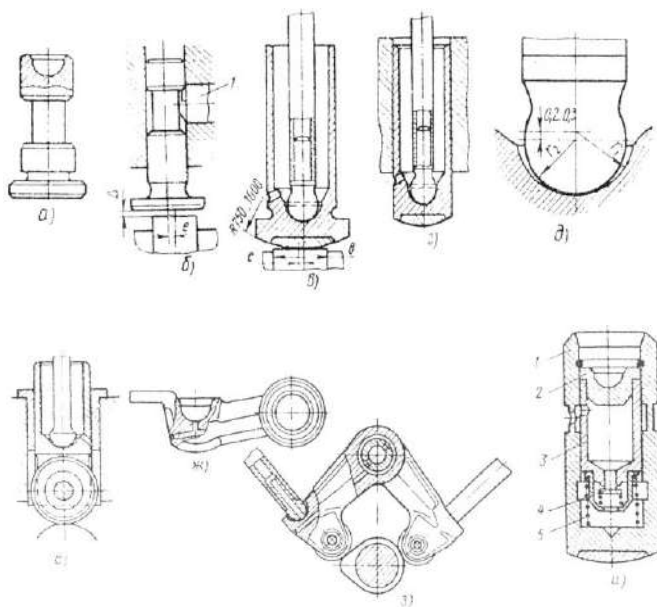


Рис. 8.10. Толкатели:

а, б – грибовые с плоской опорной поверхностью, *в* – то же, со сферической, *г, д* – цилиндрические со сферической опорной поверхностью, *е* – цилиндрические роликовые, *ж* – рычажные выпуклые, *з* – то же, роликовые, *и* – гидравлические

При верхнем расположении распределительных валов клапаны приводятся непосредственно от кулачка (рис. 8.5, в...д), либо через направляющий стакан 1, перемещающийся в стойке 2 (рис. 8.11, а), либо через одноплечие рычаги (рис. 8.11, б...г). Одноплечие рычаги снабжены плоскими (рис. 8.11, б) или сферическими (рис. 8.12, в, г) толкателями. Расположены они на общей оси (рис. 8.11, б) или на индивидуальных опорах (рис. 3.12, в, г). Одноплечие рычаги удерживаются на сферической опоре специальной пружиной. Толкатели изготавливают из

малоуглеродистых сталей 15 и 30, низколегированных сталей 15X и 20X, хромоникелевых сталей 12ХН3А и чугуна. Опорную поверхность чугунных толкателей отбеливают. Боковые и внутренние поверхности толкателей из малоуглеродистых сталей цементируют и закаливают до HRC 50...60. При среднеуглеродистых сталях – закалка ТВЧ до той же твердости. Опорную поверхность стальных закаленных толкателей наплавляют легированным отбеленным чугуном (рис. 8.11, в, г).

Коромысла представляют собой двуплечие (рис. 8.11, а, в) или вильчатые (рис. 8.11, г) рычаги. В двигателях с общей головкой для всех или группы цилиндров коромысла размещают на общих стальных неподвижных осях трубчатого сечения, полость в которых используется для подвода смазки. Коромысла вращаются на оси чаще всего на подшипниковых втулках, выполненных из оловянистой бронзы. Для ограничения осевых перемещений коромысел между ними устанавливают распорные цилиндрические пружины.

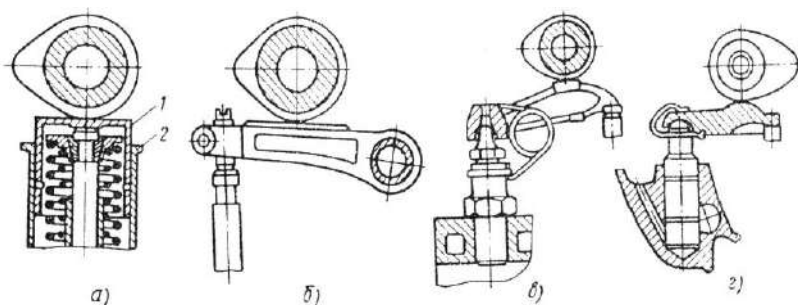


Рис. 8.11. Привод клапанов при верхнем расположении распределительного вала (а...д)

Со стороны штанги в коромысло ввертывают регулировочный болт 1 (рис. 8.12, а, б), имеющий прорезь под отвертку или углубление под специальный ключ. Регулировочный болт стопорится контргайкой. Отношение плеч коромысла $L_к/L_т=1,4...1,75$ (рис. 8.12, б).

При повороте коромысла на некоторый угол цилиндрическая поверхность носка коромысла проскальзывает по торцу стержня клапана. Возникающая при этом сила трения вызывает изгиб стержня, для уменьшения величины которого иногда в плечо коромысла ввертывают винт 2 (рис. 8.12, б). В сферическое гнездо винта завальцовывают шарик со срезанным сегментом 3. В этом случае скольжение сегмента равно его перемещению по стержню клапана. Для уменьшения скольжения ось коромысла должна располагаться так, чтобы центр сферической головки наконечника перемещался по дуге, расположенной симметрич-

но относительно плоскости, проведенной через ось качания коромысла перпендикулярно оси клапана.

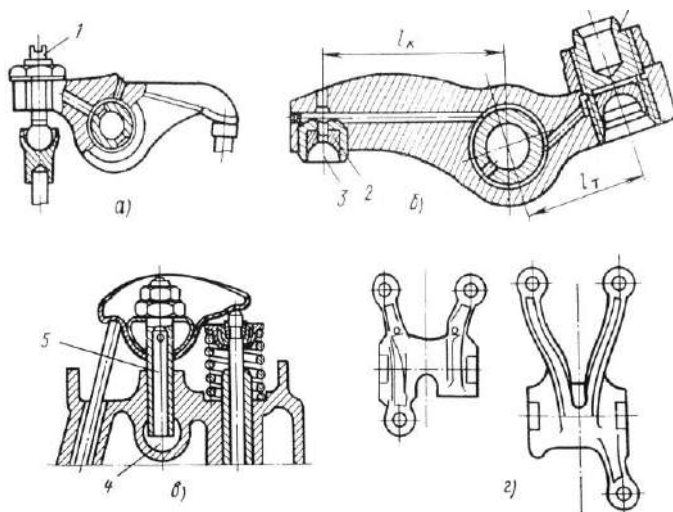


Рис. 8.12. Коромысла (а...г)

Масло к одноплечим рычагам и коромыслам, расположенным на общей оси, подводится по соответствующим каналам из внутренней полости оси. Одноплечие рычаги на индивидуальных опорах смазывают через отверстия, выполненные в кулачках.

8.2. Порядок выполнения работы

1. Ознакомиться с теорией МГР, рассмотреть конструкции МГР двигателей в лаборатории и описать:

- расположение клапанов в головке, впускных и выпускных коллекторов;
- положение распределительных валов и их количество;
- способ привода распределительного вала от коленчатого;
- способ размещения распределительного вала;
- способ привода клапанов;
- подвод смазки к подшипникам распределительного вала;
- форму головки клапана;
- форму стержня клапана;
- способ фиксирования пружины клапана;
- конструкцию пружины;
- конструкцию штанг;

- тип толкателя;
 - тип коромысла.
2. Произвести установку газораспределения на двигателях, расположенных на стендах лаборатории.

СОДЕРЖАНИЕ ОТЧЕТА

В отчете дается:

1. Описание МГР рассмотренных двигателей с отнесением их конструкции к различным типам и оценка их преимуществ и недостатков.
2. Эскиз меток выставления МГР на двигателе ЛД20.
3. Схема фаз газораспределения двигателя ЛД20.

Контрольные вопросы

1. Назначение механизма газораспределения?
2. Сколько клапанов на цилиндре и цель их увеличения?
3. Как осуществляется привод клапанов при верхнем и нижнем расположении распределительных валов?
4. Каким образом приводятся распределительные валы и как они фиксируются от осевого перемещения?
5. С какой целью устанавливаются седла клапанов?
6. Как снижается изгиб стержня клапана?
7. Как регулируются зазоры в клапанах?
8. Как компенсируются возможные перекосы между головкой толкателя и кулачком?
9. С какой целью и как обеспечивается вращение толкателя?
10. Каково назначение гидравлических толкателей?

Лабораторная работа 9

КОНСТРУКЦИЯ И РАБОТА ТОПЛИВНОЙ АППАРАТУРЫ БЕНЗИНОВЫХ ДВИГАТЕЛЕЙ (ВПРЫСК)

Цель работы: изучение конструкции систем впрыска и замер параметров впрыска.

9.1. Краткая теория

Наибольшее распространение в четырехтактных двигателях получили системы с впрыскиванием бензина во впускной тракт электромагнитными форсунками под давлением 0,15...0,4 МПа или непосредственно в цилиндр под давлением 2,5... 10 МПа. Системы впрыскивания можно классифицировать:

По способу управления дозированием бензина

- *электронные*, в которых подача топлива регулируется путем изменения длительности циклического впрыскивания;
- *механические* с непрерывной подачей бензина через форсунки, которая изменяется специальным дозатором.

По количеству форсунок

- с индивидуальной форсункой для каждого цилиндра (распределенное впрыскивание);
- с индивидуальными форсунками для каждого цилиндра и одной пусковой форсункой, общей для всех цилиндров;
- с одной форсункой для всех цилиндров (центральное впрыскивание).

При распределенном впрыскивании бензина* топливо из бака 1 (рис. 9.1) всасывается электрическим бензонасосом 2, а затем через фильтр тонкой очистки 3 нагнетается в магистраль 6, в которой стабилизатором давления 7 поддерживается постоянный перепад давления на входе и выходе топлива из форсунок 5, через которые топливо подается в зону впускных клапанов. Избыток топлива от стабилизатора 7 возвращается обратно в бак.

Воздух поступает в цилиндры через измеритель расхода 10 и впускной трубопровод 8. Количество воздуха регулируется дроссельной заслонкой.

* Система центрального впрыскивания имеет аналогичную схему, но с одной форсункой, обеспечивающей подачу бензина во все цилиндры.

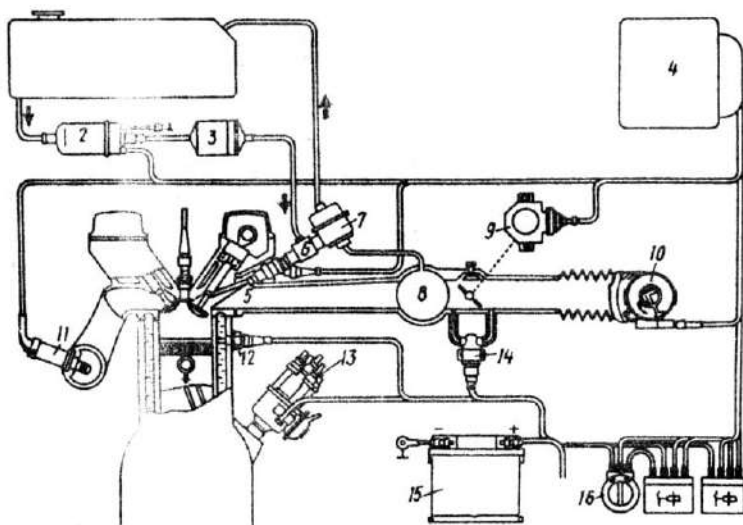


Рис. 9.1. Схема системы распределенного впрыскивания бензина

Электронная система управления дозированием топлива питается от аккумулятора 15 и включается в цепь при замыкании замка зажигания 16. Сигналы измерителя расхода воздуха 10 и распределителя зажигания 13 (сигнал частоты вращения вала) обрабатываются электронным блоком управления 4, который в соответствии с заложенной в него программой выдает электрические импульсы, управляющие открытием клапанов форсунок и имеющие определенную продолжительность на каждом режиме работы двигателя. Разработаны и системы с согласованным (фазированным) впрыскиванием, в которых впрыскивание в каждый цилиндр осуществляется в одинаковой фазе цикла. Это в существенной степени выравнивает условия смесеобразования в различных цилиндрах.

Так как стабилизатор давления 7 поддерживает с точностью порядка ± 2 кПа постоянное избыточное давление топлива относительно давления воздуха во впускном трубопроводе, то цикловая подача топлива форсункой 5 однозначно зависит от времени, в течение которого открыт ее клапан.

Длительность впрыскивания корректируется блоком управления в зависимости от температуры охлаждающей жидкости (датчик 12). Экономайзерный эффект и обогащение смеси на режимах разгона обеспечиваются по сигналам датчика 9, соединенного механически с осью дроссельной заслонки. В датчике предусмотрена также контактная пара, подающая сигнал для отключения топливоподачи на режимах принуди-

тельного холостого хода. Отключение подачи происходит при закрытой дроссельной заслонке, когда частота вращения превышает примерно 1500 мин^{-1} , подача вновь включается при частоте вращения ниже 900 мин^{-1} . Имеется коррекция порога отключения подачи топлива в зависимости от температурного режима двигателя.

Чтобы обеспечить устойчивую работу двигателя на холостом ходу с заданной частотой вращения, предусмотрено автоматическое регулирование количества поступающего в двигатель воздуха в зависимости от температуры охлаждающей жидкости. На холостом ходу непрогретого двигателя дроссельная заслонка закрыта, а воздух поступает через верхний и нижний байпасные каналы. По мере прогрева двигателя, начиная с температуры жидкости $50...70^\circ\text{C}$, регулятор дополнительного воздуха 14 прекращает подачу воздуха. После этого воздух поступает только через верхний байпас, сечение которого можно изменить винтом для регулировки частоты вращения на холостом ходу.

Система может работать по сигналам λ -зонда 11, обеспечивая поддержание стехиометрического состава смеси.

Большое значение для безотказной работы стабилизатора давления 7 и форсунок 5 имеет качественная фильтрация топлива.

Измерение расхода воздуха осуществляется термоанемометром с высокой надежностью и позволяет поддерживать постоянным состав смеси при изменении плотности воздуха. Чувствительный элемент из платиновой проволоки толщиной 70 мкм , расположенной по поперечному сечению впускного трубопровода, включен в цепь моста сопротивлений. Проволока подогревается электрическим током до постоянной температуры 150°C . Чем больше расход воздуха, тем сильнее теплосъем с проволоки, а ток подогрева возрастает. Сила тока, пропорциональная расходу воздуха, непрерывно измеряется мостовой схемой и определяет величину расхода воздуха.

После остановки двигателя нить термоанемометра по команде блока управления кратковременно разогревается до повышенной температуры с целью очищения (выжигания) от загрязнений, которые могут исказить сигнал о расходе воздуха.

Помимо проволочного чувствительного элемента термоанемометра применяется также пленочный.

Электромагнитная форсунка. Точность дозирования и равномерность топливоподдачи по цилиндрам во многом зависят от качества форсунок. Принципиальная схема электромагнитной форсунки показана на рис. 9.2. Топливо подводится к корпусу форсунки по шлангу через фильтр 7. В корпусе форсунки размещены клапан 2 с распыливающим наконечником 1 и быстродайствующий электромагнит 5, концы обмотки которого выведены наружу через изолированные от корпуса контакты 6. Когда электромагнит обесточен, то пружиной 4 клапан прижима-

ется к седлу. Клапан открывается примерно на 0,1 мм, когда на контакты форсунки подается управляющий электрический импульс и магнит 5 тягивает якорь 3, соединенный с иглой 2. Однако клапан открывается и закрывается не одновременно с началом и окончанием поступления управляющего импульса, а с некоторым запаздыванием. Время срабатывания (запаздывания открытия) и время отпущания (запаздывание закрытия) зависит не от длительности управляющего импульса, а от конструкции форсунки, в первую очередь, от конструкции и материала магнитопровода, массы подвижных деталей и т.п. Чем короче время отпущания, тем выше быстродействие форсунки и меньше погрешности дозирования топлива. Разброс цикловых подач у одного комплекта форсунок может достигать $\pm 4,0\%$ на малых подачах и $\pm 1,5\%$ – на больших.

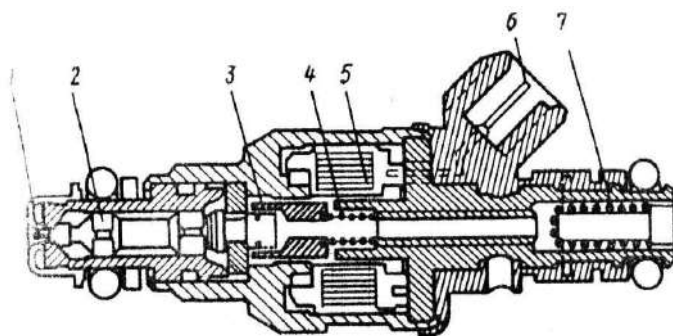


Рис. 9.2. Электромагнитная форсунка

На японских автомобилях используются электронные системы управления впрыском топлива, различающиеся конструктивным исполнением и функциональными возможностями.

Система K-Jetronic (более усовершенствованная система – KE-Jetronic): система непрерывного распределенного впрыска с регулятором давления. Подача топлива регулируется в зависимости от давления на входе в форсунку. Воздушная камера дозатора связана с измерителем давления воздуха, и давление топлива в системе поддерживается с некоторым превышением над давлением воздуха. Главный управляющий параметр – общий расход воздуха, и этим обусловлена меньшая точность дозирования по сравнению с более совершенными системами (в частности, по сравнению с системой L-Jetronic). Программа дозирования топливоподачи заложена в память блока управления, который корректирует реальную топливоподачу под имеющуюся в памяти.

Система L-Jetronic (более усовершенствованные варианты – LE-Jetronic, LH-Jetronic): впрыск топлива осуществляется в зону впускных клапанов с использованием в качестве основного командного параметра циклового расхода топлива, что позволяет повысить точность дозирования топливоподачи. Топливо подается с постоянным избыточным давлением относительно давления воздуха. Система L-Jetronic – с механическим расходомером воздуха потенциометрического типа. В системе LH-Jetronic используется расходомер термоанемометрического типа, что обеспечивает более точную дозировку топливоподачи. Наиболее часто встречающиеся неисправности системы – подсос воздуха по вакуумным шлангам. Пик отказов приходится на период эксплуатации 4–5 лет из-за растрескивания шлангов. Вторая по интенсивности неисправность – отказ регулятора давления топлива. Внешние признаки неисправности: сильное переобогащение смеси с заливанием свечей зажигания, двигатель при этом глохнет при резком нажатии педали газа. В дальнейшем неисправность может привести к затрудненному пуску двигателя. Пик отказов приходится на пробег в диапазоне 60–80 тысяч километров.

Система Motronic: комплексная система управления впрыском топлива и моментами зажигания. Разработана для двигателей с повышенной степенью сжатия, работающих на обедненных смесях. Управление впрыском топлива осуществляется по принципу системы L-Jetronic. Управление впрыском топлива и моментами зажигания осуществляется по программе, учитывающей условия работы двигателя. Самая надежная из современных систем управления впрыском топлива. В системе используется датчик кислорода, включенный в цепь обратной связи системы управления топливоподачей, и трехкомпонентный катализатор, что делает систему очень чувствительной к этилированному бензину. Система имеет программу, обеспечивающую работоспособность двигателя при отказе любого элемента управления: в этом случае программа обеспечивает установку определенных фиксированных значений параметров, что приводит к работе двигателя с некоторой потерей экономических и мощностных показателей. Система чувствительна к чистоте бензина: использование загрязненного бензина приводит к выходу из строя топливного насоса. Не рекомендуется при наличии таких систем управления «прикуривание» от автомобиля с работающим двигателем, работа двигателя с отключенным генератором, проверка наличия искры замыканием на массу – все это может привести к выходу из строя компьютера системы со всеми вытекающими последствиями.

Электронная система управления впрыском топлива состоит из трех подсистем: подсистемы питания воздухом, электронной подсистемы управления, подсистемы подачи топлива.

ПОДСИСТЕМА ПОДАЧИ ВОЗДУХА

Для регулировки состава топливовоздушной смеси на любом режиме работы двигателя используется контроль за подаваемым количеством воздуха, управление которым осуществляется подсистемой подачи воздуха.

Подсистема состоит из воздухоочистителя, канала подачи воздуха, корпуса дроссельной заслонки, системы управления холостым ходом механизма управления ускоренным холостым ходом и впускного коллектора. Резонатор в воздушном канале обеспечивает дополнительное сглаживание пульсации при подаче воздуха в систему.

СИСТЕМА УПРАВЛЕНИЯ ХОЛОСТЫМ ХОДОМ контролирует состав топливовоздушной смеси в режиме холостого хода. Управление элементами системы (электромагнитными клапанами холостого хода, ускоренного холостого хода и холостого хода при включении кондиционера) осуществляется от блока управления двигателя. Клапан холостого хода и клапан ускоренного холостого хода изменяют количество подаваемого по байпасной линии воздуха во впускной коллектор. Клапан холостого хода при включении кондиционера обеспечивает поддержание необходимой частоты вращения коленчатого вала двигателя. Электромагнитный клапан управления холостым ходом используется для компенсации снижения частоты вращения коленчатого вала двигателя, вызванной электрической или иной нагрузкой двигателя. Компенсация осуществляется подачей дополнительного воздуха по байпасному каналу во впускной коллектор, что позволяет поддерживать постоянной частоту вращения коленчатого вала двигателя в режиме холостого хода на уровне 750 ± 50 об./мин. Для увеличения быстроты отклика системы работа клапана зависит от величины напряжения на выводе генератора. Клапан также снижает частоту вращения коленчатого вала в режиме ускоренного холостого хода при прогреве, после достижения температуры охлаждающей жидкости 55°C . Для исключения неустойчивой частоты вращения коленчатого вала после запуска клапан открыт при проворачивании коленчатого вала стартером и сразу же после запуска для обеспечения подачи дополнительного воздуха во впускной коллектор. Электромагнитный клапан управления холостым ходом приводится в действие по сигналам БУД. Когда клапан открыт, вакуум впускного коллектора передается в вакуумный шланг клапана. Увеличение частоты вращения коленчатого вала двигателя происходит сразу после запуска двигателя или при включении любого потребителя энергии. Вакуум отключается при достижении частоты вращения коленчатого вала двигателя выше 1500 об./мин.

На некоторых моделях для облегчения запуска холодного двигателя используется воздушный клапан, конструкция и принцип действия

которого показаны на рис. 9.3. Клапан обеспечивает подачу дополнительного воздуха во впускную камеру при холодном двигателе и этим устраняет нестабильность частоты вращения в указанном режиме (частота вращения несколько выше нормальной).

После прогрева двигателя за счет действия биметаллической пружины клапан перекрывает подачу воздуха.

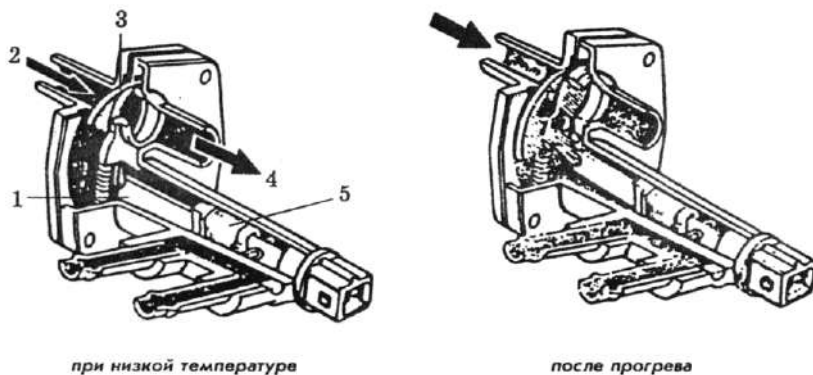


Рис. 9.3. Действие воздушного клапана в зависимости от температуры: 1 – биметалл, 2 – от трубки разъема подачи воздуха, 3 – шибер, 4 – к камере поступления воздуха, 5 – обмотка нагревателя

Электромагнитный клапан ускоренного холостого хода предотвращает неустойчивость частоты вращения коленчатого вала двигателя при прогреве двигателя, обеспечивая более высокую частоту вращения вала двигателя в этом режиме. Когда атмосферное давление составляет 660 мм рт.ст. или ниже, клапан открывается и обеспечивает подачу дополнительного воздуха по байпасному каналу во впускной коллектор.

ПОДСИСТЕМА ЭЛЕКТРОННОГО УПРАВЛЕНИЯ

Задача подсистемы: обеспечить подачу топлива в цилиндры в определенном количестве и в определенные моменты времени. Основой системы является блок управления двигателем (БУД), в состав которого входит восьмибитный микрокомпьютер, состоящий из центрального процессора, памяти, входных и выходных портов.

ЭЛЕКТРОННЫЙ БЛОК УПРАВЛЕНИЯ ДВИГАТЕЛЕМ (БУД) выполняет основную задачу: слежение за подаваемым количеством топлива, обеспечивая наилучшие экономические показатели и низкую концентрацию вредных примесей в выхлопных газах. БУД управляет инжекторами. Поскольку давление топлива перед инжектором постоянно и проходное отверстие инжектора также не изменяется, время от-

крытого и закрытого состояния инжектора определяет количество подаваемого в камеру сгорания топлива. В памяти блока записано основное количество топлива для реализации разных частот коленчатого вала двигателя и давлений во впускном коллекторе. Базовые данные по составу топливовоздушной смеси заложены в памяти блока управления. На основе сигналов от различных датчиков осуществляется определение состава смеси и выработка команд для исполнительных механизмов, выполнение которых обеспечивает соответствующий состав для данного режима работы двигателя.

Другие функции блока:

- Управление запуском. При запуске смесь должна быть обогащенной. После считывания из памяти записанное количество топлива изменяется на основе сигналов датчика оборотов коленчатого вала двигателя, сигнала от замка зажигания (в положении START), датчика температуры охлаждающей жидкости, и в результате устанавливается режим обогащения смеси.

- Управление топливным насосом. Когда частота вращения коленчатого вала падает ниже установленного предела, прерывается цепь питания топливного насоса и предотвращается впрыск топлива.

- Управление отсечкой подачи топлива. При сбросе газа, когда дроссельная заслонка почти полностью закрыта, питание на инжекторы отключается при частоте вращения коленчатого вала около 900 об/мин, что обеспечивает экономию топлива. Отсечка подачи топлива производится также при превышении максимальной частоты вращения коленчатого вала двигателя независимо от положения дроссельной заслонки.

- Сохранение работоспособности при отказе отдельных элементов. Система контролирует все датчики и выдает сигналы для БУД об отклонениях в состоянии систем. В случае отказа какой-либо системы БУД устанавливает фиксированные значения для всех контролируемых параметров, что обеспечивает работоспособность двигателя с некоторой потерей в технических характеристиках. Это обеспечивает сохранение работоспособности двигателя при отказе одной или нескольких систем управления.

ПОДСИСТЕМА ПИТАНИЯ ТОПЛИВОМ

ТОПЛИВНЫЙ НАСОС погружного типа. Топливо в насос всасывается через фильтр, проходит через одноходовой клапан и подается в двигатель. Пульсации топлива сглаживаются демпфером пульсации. Насос имеет перепускной клапан для сброса избыточного давления. Он открывается при блокировании нагнетательной линии. При его открытии топливо сбрасывается из линии высокого давления в линию низкого давления. Контрольный клапан обеспечивает сохранение давления топлива в линии после выключения топливного насоса для

облегчения запуска. Топливный фильтр разработан специально для систем впрыска, для большей надежности выполнен в металлическом корпусе.

РЕГУЛЯТОР ДАВЛЕНИЯ обеспечивает постоянство давления в линии и осуществляет слив лишнего топлива в топливный бак.

На некоторых моделях, в частности с турбонаддувом, камера пружины регулятора давления соединена с впускным коллектором для поддержания давления в линии на $2,55 \text{ кг/см}^2$ большее чем давление во впускном коллекторе. Если разница в давлениях превышает указанное значение, диафрагма перемещается, и излишек топлива возвращается из линии в топливный бак. Сообщение регулятора давления с впускным коллектором осуществляется через электромагнитный клапан передачи вакуума (рис. 9.4). Клапан включается или выключается от БУД. Когда клапан выключен, вакуум впускного коллектора передается в камеру пружины регулятора давления. При включении клапана плунжер клапана опускается и перекрывает вакуумный канал между регулятором давления и впускным коллектором.

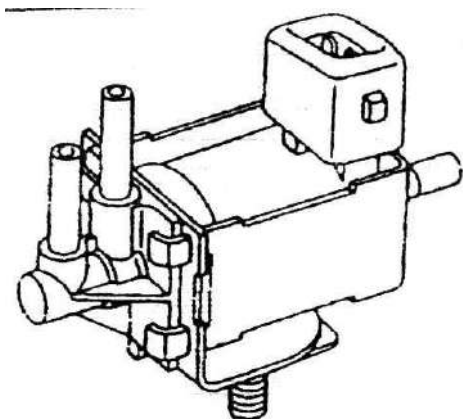


Рис. 9.4. Электромагнитный клапан передачи вакуума

Регулятор давления поддерживает постоянное давление впрыска топлива и осуществляет слив лишнего топлива в топливный бак. На двигателях с турбокомпрессором давление регулируется с учётом давления воздуха во впускном коллекторе. Для проверки регулятора с помощью тройника подсоедините манометр в линию и измерьте давление топлива в режиме холостого хода с подсоединённым вакуумным шлангом и без него. Давление должно соответствовать требованиям для данного типа регулятора и реагировать на изменение вакуума (обычно давление регулятора должно быть в пределах $1,5\text{--}3 \text{ кг/см}^2$). В случае отказа

регулятора давления (например, залипание клапана слива топлива из линии высокого давления) давление в топливной магистрали может повыситься, что приведет к отказу в работе двигателя. Внешний признак неисправности такого рода: двигатель глохнет при нажатии педали газа, со временем затрудняется повторный запуск двигателя. При проверке свеч зажигания в таком случае наблюдается забрызгивание свеч топливом (свечи влажные).

ИНЖЕКТОРЫ (электромагнитные форсунки) электромагнитного типа с постоянной величиной хода запорной иглы.

Если имеется подозрение на неправильность действия инжектора, его работоспособность можно проверить, взявшись пальцами при работающем двигателе: должна ощущаться пульсация топлива. Если пульсация не прослушивается, проверьте в первую очередь состояние разъема электропроводки.

ГЛАВНОЕ РЕЛЕ, через которое подается питание на блок управления и топливный насос, установлено в блоке предохранителей. Методика проверки реле: проверка наличия проводимости между определенными контактами реле при подаче напряжения от аккумулятора на другие (тоже определенные) контакты в соответствии со схемой подключения реле. При отрицательном результате проверки замените главное реле.

РЕГУЛИРОВКА ЧАСТОТЫ ВРАЩЕНИЯ КОЛЕНЧАТОГО ВАЛА ДВИГАТЕЛЯ В РЕЖИМЕ ХОЛОСТОГО ХОДА

Основным управляющим параметром в электронных системах впрыска топлива является цикловая подача воздуха, что и определяет методику регулировки в режиме холостого хода. Регулировка осуществляется изменением проходного сечения воздушного канала холостого хода с помощью регулировочного винта, расположенного в корпусе дроссельной заслонки. Прогрейте двигатель до нормальной рабочей температуры, установите режим 2000 – 3000 об./мин, дайте поработать двигателю 3 минуты. Отсоедините штекер питания воздушного клапана, изменяющего направление движения воздушного потока. Установите режим холостого хода.

9.2. Порядок выполнения работы

1. Зарисовать схему работы системы впрыска симулятора.
2. Зарисовать схему работы системы впрыска автомобиля и ее параметры.
3. Классифицировать систему впрыска по способу управления дозированием бензина, количеству форсунок.

4. Рассмотреть схемы, приведенные в методическом указании, и объяснить принципы работы.
5. Составить отчет.

Контрольные вопросы

1. Какова цель введения системы впрыска?
2. Расскажите классификацию систем впрыскивания.
3. От чего зависит цикловая подача топлива?
4. Как изменяется расход воздуха в системах с впрыском?
5. Величина открытия клапана электромагнитной форсунки?
6. Основные характеристики системы Motronik?
7. Как работает система холостого хода?
8. На сколько давление топлива выше давления воздуха во впускном коллекторе?
9. Как проверяется регулятор давления?
10. Методика проверки главного реле?

Лабораторная работа 10

КОНСТРУКЦИЯ И РАБОТА ТОПЛИВНОГО НАСОСА ДИЗЕЛЯ

Цель работы: знакомство с конструкцией топливного насоса дизельного двигателя и его испытание.

10.1. Краткая теория

ТОПЛИВНЫЙ НАСОС РАСПРЕДЕЛИТЕЛЬНОГО ТИПА

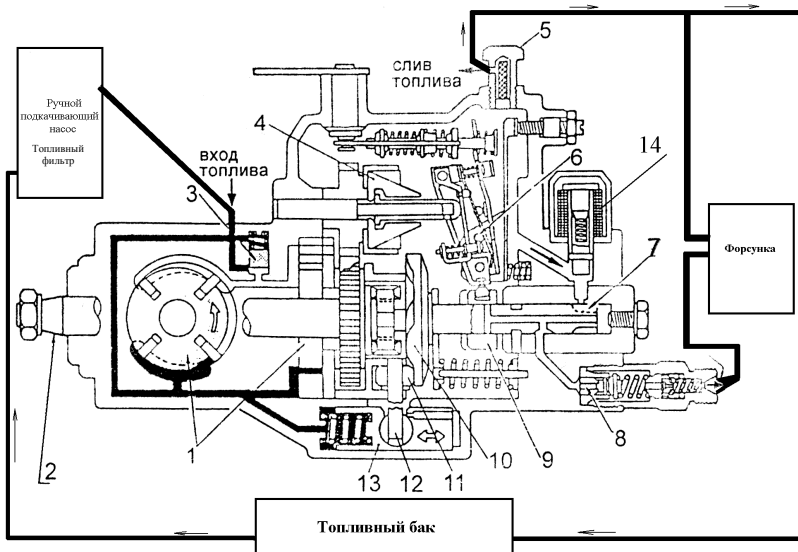


Рис. 10.1. Схема топливного насоса – Bosch VE:

1 – насос; 2 – вал ТНВД; 3 – перепускной клапан регулирования низкого давления; 4 – грузы регулятора; 5 – штуцер с дросселем на выходе из насоса; 6 – системы рычагов; 7 – плунжер; 8 – нагнетательный клапан; 9 – дозирующая муфта; 10 – кулачковый диск; 11 – ролик; 12 – цапфа автомата опережения впрыска топлива; 13 – поршень автомата опережения впрыска топлива; 14 – клапан отсечки топлива

Четырехлопастной подкачивающий насос 1, соединенный с приводным валом, подает топливо из топливного бака через отстойник и топливный фильтр во внутреннюю полость топливного насоса. Клапан регулирования давления 3 контролирует давление внутри топливного

насоса, которое изменяется от 0,2 до 0,8 МПа при изменении оборотов ротора насоса от 500 до 2500 об./мин. Излишки топлива возвращаются в топливный бак через сливной топливопровод и сливной болт 5 и охлаждаются движущиеся части топливного насоса. Кулачковый диск 10 приводится от вала привода насоса. Плунжер насоса 7 соединен с кулачковым диском и подает топливо при вращении диска и возвратно-поступательном движении самого плунжера. Объем впрыска топлива регулируется с помощью механического регулятора 4.

Клапан отсечки 14 с электромагнитным управлением закрывает топливный канал к плунжеру насоса при выключенном положении выключателя стартера. Нагнетательный клапан 8 препятствует обратному перетеканию топлива к плунжеру из топливопроводов высокого давления, одновременно разгружая форсунки, отводя (отсасывая) излишки топлива, оставшиеся после окончания впрыска.

ПОДАЧА ТОПЛИВА И ВПРЫСК

Как показано на рис. 10.2, 10.3, кулачковый диск имеет четыре торцевых кулачка (по одному на каждый цилиндр). При вращении кулачкового диска торцевые кулачки движутся по роликам, обеспечивая одновременно вращение и возвратно-поступательное движение плунжера. Следовательно, за один оборот кулачкового диска плунжер делает один полный оборот и четыре возвратно-поступательных хода.

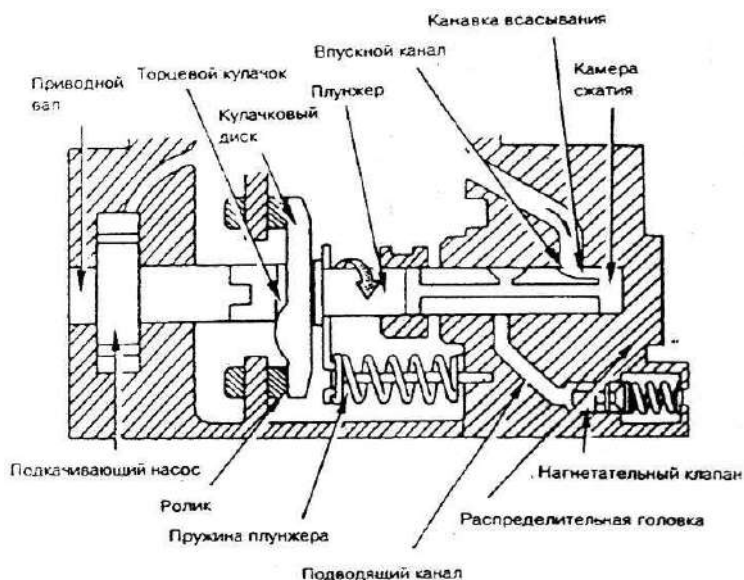


Рис. 10.2. Распределительная головка

Топливо к каждому цилиндру подается за $1/4$ оборота и одно возвратно-поступательное движение плунжера (для четырехцилиндрового двигателя). Плунжер насоса имеет четыре всасывающих канавки и одно распределительное окно, а в распределительной головке имеются четыре подводящих канала. Когда одна из всасывающих канавок в плунжере совмещается с впускным каналом, происходит всасывание топлива из впускного канала во всасывающую канавку, при этом плунжер движется влево.

Нагнетание топлива происходит тогда, когда распределительное окно плунжера совместится с одним из четырех подводящих каналов (рис. 10.3). При этом плунжер поворачивается и движется вправо, таким образом топливо подается под давлением к каждой форсунке.

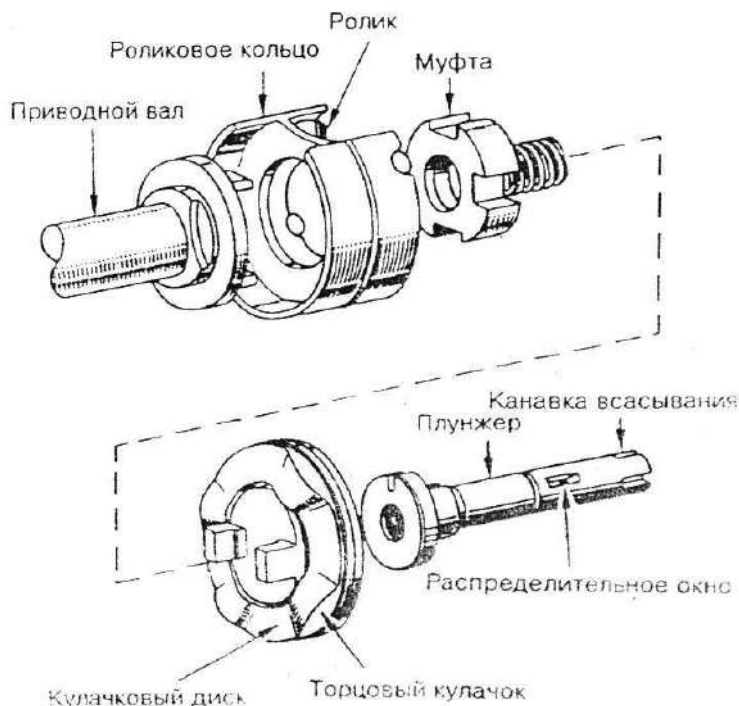


Рис. 10.3. Схема сборки плунжерной пары

Насос распределительного типа исключает возможность работы двигателя при вращении коленчатого вала в обратном направлении.

В насосе предусмотрен автоматический регулятор опережения (рис. 10.1), который приводится в действие давлением топлива в корпусе насоса, изменяя момент впрыска пропорционально увеличению или уменьшению оборотов двигателя. Поршень регулятора встроен в корпус

перпендикулярно приводному валу топливного насоса и перемещается при уравнивании величины давления топлива в корпусе насоса и усилия пружины регулятора опережения.

При перемещении поршня регулятора скользящий палец поворачивает роликовое кольцо. Пружина регулятора стремится воздействовать на поршень так, чтобы изменить момент впрыска в сторону «запаздывания» (вправо).

Однако по мере роста оборотов двигателя возрастает давление топлива, которое преодолевает усилие пружины, и поршень сдвигается влево. Перемещение поршня вызывает движение роликового кольца в направлении, противоположном направлению вращения кулачкового диска плунжера насоса, обеспечивая тем самым опережение момента впрыска топлива.

МЕХАНИЧЕСКИЙ РЕГУЛЯТОР ТОПЛИВНОГО НАСОСА

Шестерня вала регулятора и держатель грузов проворачиваются на 1,6 оборота за каждый оборот шестерни приводного вала. В держателе установлены четыре груза.

При вращении четырех грузов вместе с валом регулятора возникают центробежные силы, которые втулкой передаются к рычагу управления (рис. 10.4).

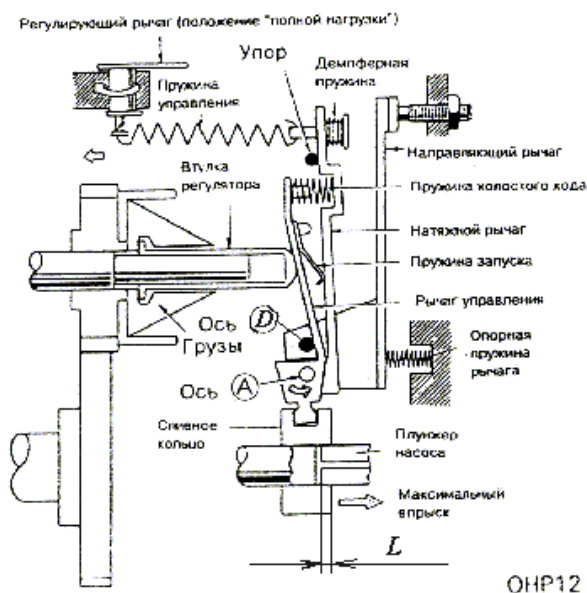


Рис. 10.4. Всережимный регулятор

Усилие пружины управления изменяется с изменением ее натяжения (то есть от нажатия на педаль акселератора).

Демпферная пружина и пружина холостого хода исключают «рыскание» регулятора, нажимая на натяжной рычаг и рычаг управления (соответственно) при движении этих рычагов вправо (то есть в направлении уменьшенного объема впрыска).

Рычаг регулятора в сборе регулирует положение сливного кольца в соответствии с оборотами и нагрузкой двигателя. Он состоит из направляющего рычага, рычага управления и натяжного рычага: все эти рычаги соединены осью А, которая является плавающей. Направляющий рычаг имеет возможность поворачиваться на оси D, которая закреплена в корпусе регулятора.

Объем впрыска топлива регулируется изменением эффективного хода плунжера насоса. Как показано на рис. 10.4, когда сливное кольцо сдвигается влево, эффективный ход L плунжера насоса уменьшается, снижая объем впрыска. При перемещении вправо эффективный ход L и объем впрыска увеличиваются.

Рычаг регулятора в сборе изменяет положение сливного кольца в зависимости от того, какое положение займет рычаг при уравнивании центробежных сил грузов, изменяющихся соответственно оборотам двигателя, и усилия пружины управления, которое изменяется при нажатии на педаль акселератора. Равновесие этих сил определяет положение сливного кольца, обеспечивая увеличение или уменьшение объема впрыска топлива.

РАБОТА (ВСЕРЕЖИМНЫЙ РЕГУЛЯТОР)

1. Запуск двигателя. При нажатии на педаль акселератора регулирующей рычаг переместится в положение «полной нагрузки». При этом натяжной рычаг будет прижат к упору пружины управления (рис. 10.4, 10.5). Поскольку двигатель не работает и грузы регулятора неподвижны, рычаг управления, перемещаясь влево под действием небольшого усилия пружины запуска, нажимает на втулку регулятора, которая, упиравшись в лапки грузов, удерживает их в исходном положении. Рычаг управления, установленный на оси А, перемещаясь против часовой стрелки, сдвигает сливное кольцо в положение запуска (максимальный впрыск), что обеспечивает подачу необходимого количества топлива для запуска двигателя.

2. Холостой ход. После запуска двигателя педаль акселератора отпускают, и она возвращается в исходное положение, регулирующей рычаг при этом устанавливается в положение «холостого хода».



Рис. 10.5. График зависимости объема впрыска от оборотов насоса с указанием действующих пружин

В этом положении пружина управления освобождается и не воздействует на натяжной рычаг. В результате даже при малой частоте вращения грузы начнут расходиться. Это вызовет перемещение вправо втулки регулятора, рычага управления, натяжного рычага и частичное сжатие пружин запуска, холостого хода и демпфера. При перемещении рычага управления по часовой стрелке на оси А сливное кольцо сдвигается в положение холостого хода. Равновесие, поддерживаемое между центробежными силами грузов и усилием сжатых пружин запуска, холостого хода и демпфера, обеспечивает устойчивые обороты в режиме холостого хода (рис. 10.6, 10.7).

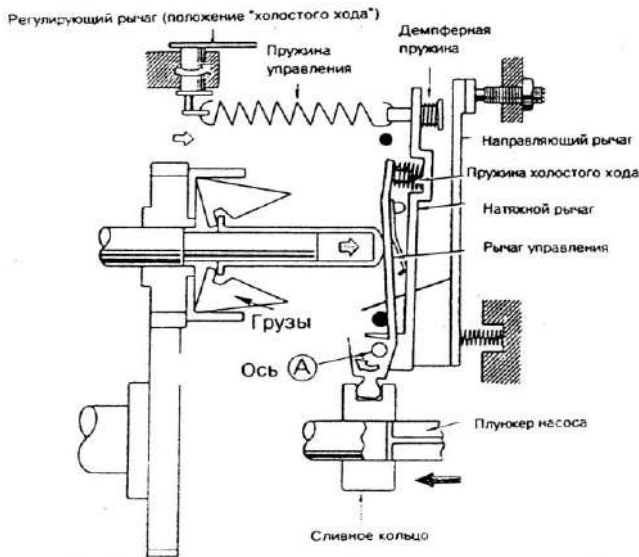


Рис. 10.6. Система рычагов управления дозировкой топлива

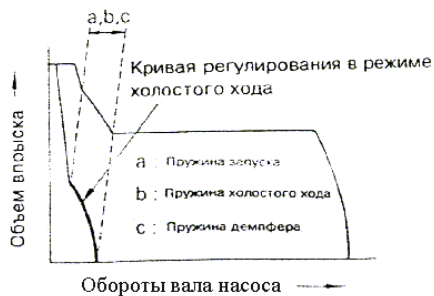


Рис. 10.7. График зависимости объема впрыска от оборотов насоса с указанием действующих пружин

3. Полная нагрузка. При нажатии на педаль акселератора регулирующий рычаг перемещается в положение «полной нагрузки», увеличивая усилие пружины управления. Пружина демпфера будет при этом полностью сжата, а натяжной рычаг будет прижат пружиной управления к неподвижному упору. Рычаг управления прижимается втулкой регулятора к натяжному рычагу, что обеспечивает установку сливного кольца в положение «полной нагрузки» (рис. 10.8, 10.9).

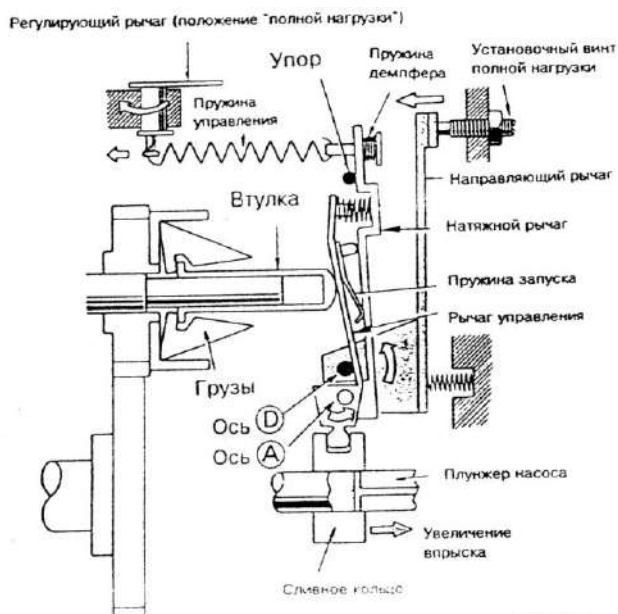


Рис. 10.8. Система рычагов управления дозировкой топлива

При вращении винта установки полной нагрузки (для регулировки объема впрыска при полной нагрузке) по часовой стрелке направляющий рычаг будет поворачиваться против часовой стрелки на оси D, вместе с ним рычаг управления, установленный на оси A, будет также перемещаться против часовой стрелки на оси D, сдвигая сливное кольцо в направлении увеличения объема впрыска (вправо).



Рис. 10.9. График зависимости объема впрыска от оборотов насоса с указанием действующих пружин

4. Максимальные обороты. Если обороты двигателя возрастают, когда регулирующий рычаг находится в положении «полной нагрузки», центробежные силы грузов преодолевают усилия пружины управления. В результате натяжной рычаг и рычаг управления повернутся по часовой стрелке на оси A и сдвинут сливное кольцо влево в сторону уменьшения объема впрыска, что предохранит двигатель от разноса.

ИСПЫТАНИЕ ТОПЛИВНОГО НАСОСА

Топливный насос устанавливается на стенд и измеряется объем впрыска каждой форсункой с помощью мерного цилиндра. Объем впрыска приведен для двигателя 2L.

1. Предварительно отрегулируйте объем впрыска при полной нагрузке:

а) измерьте объем впрыска. Объем впрыска указывается в руководстве по ремонту, как показано в табл. 10.1.

Таблица 10.1

Положение регулирующего рычага	Об./мин насоса	Число циклов измерения	Объем впрыска, см ³
Максимум	1200	200	10,42 – 10,74

б) отрегулируйте объем впрыска винтом полной нагрузки (рис. 10.10).



Рис. 10.10. Регулировка объема впрыска топлива

Примечание. Объем впрыска будет увеличиваться примерно на 3 см^3 за каждые пол-оборота винта.

2. Предварительно отрегулируйте объем впрыска при максимальных оборотах:

а) измерьте объем впрыска. Объем впрыска указывается в руководстве по ремонту, как показано в табл. 10.2.

Таблица 10.2

Положение регулирующего рычага	Об./мин насоса	Число циклов измерения	Объем впрыска, см^3
Максимум	2450	200	4,0–5,6

б) отрегулируйте объем впрыска регулировочным винтом максимальных оборотов.

3. Отрегулируйте внутреннее давление насоса:

а) измерьте внутреннее давление насоса при указанных ниже оборотах (табл. 10.3).

Таблица 10.3

Об./мин насоса	Внутреннее давление, кгс/см^2
500	3,2–3,8
2100	6,6–7,2

б) если давление низкое, отрегулируйте путем легкого постукивания по пробке клапана, наблюдая за давлением по манометру (рис. 10.11).

Примечание. Если давление слишком высокое или если пробка была сдвинута слишком далеко, следует заменить регулирующий клапан.

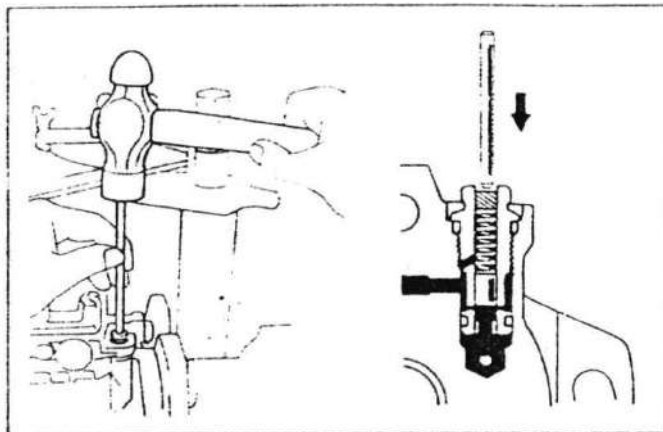


Рис. 10.11. Регулировка внутреннего давления в насосе

4. Проверьте объем перепуска:

а) измерьте объем перепуска при нижеприведенных оборотах насоса (табл. 10.4).

Таблица 10.4

Об./мин насоса	Объем перепуска, см ³
2200	370–800

5. Отключите систему холодного запуска для следующих проверок (с устройством ACSД):

а) с помощью отвертки поверните рычаг холодного запуска примерно на 20° против хода часовой стрелки (рис. 10.12);

б) поместите металлическую пластину (толщиной 8,5–10 мм) между рычагом холодного запуска и плунжером термовоскового устройства.

Внимание! Система холодного запуска должна быть отключена на время проведения всех измерений и регулировок.

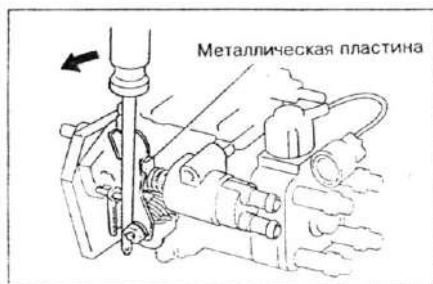


Рис. 10.12. Система холодного пуска

6. Отрегулируйте регулятор опережения впрыска:

- а) установите измерительное устройство на нуль;
- б) измерьте ходы поршня. Стандартный ход для каждого оборота насоса указывается в руководстве по ремонту, как показано в табл. 10.5.

Таблица 10.5

Об./мин насоса	Ход поршня, мм
800	0,7–1,5
1200	2,1–2,9
2000	4,9–5,7
2300	5,7–6,5

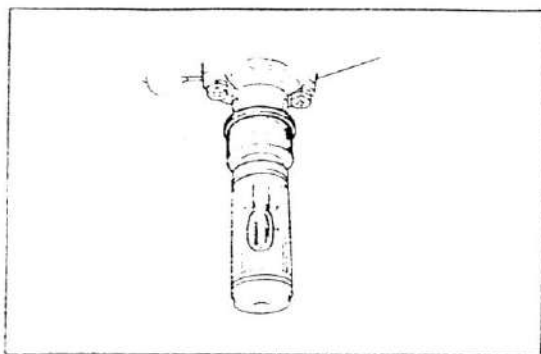


Рис. 10.13. Проверка регулятора опережения впрыска топлива

Рекомендация. Проверьте, чтобы гистерезис был в пределах 0,3 мм; в) с помощью шестигранного торцового ключа на 5 мм отрегулируйте винт регулятора опережения (рис. 10.14);

Примечание. Ход будет уменьшаться при вращении по часовой стрелке и увеличиваться при вращении против часовой стрелки.

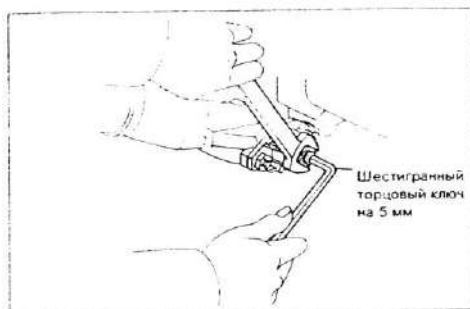


Рис. 10.14. Регулировка винта регулятора опережения впрыска топлива

7. Отрегулируйте объем впрыска при полной нагрузке:

а) углы регулирующего рычага указываются в руководстве по ремонту, как показано в табл. 10.6 и на рис. 10.15.

Таблица 10.6

Угол регулирующего рычага	
Сторона максимальных оборотов	Сторона оборотов холостого хода
Плюс 23,5–33,5 ⁰	Минус 12,5–22,5 ⁰

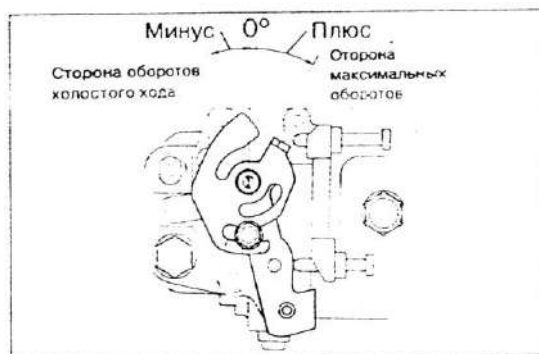


Рис. 10.15. Рычаг акселератора

б) измерьте объем впрыска при полной нагрузке. Объем впрыска указывается в руководстве по ремонту, как показано в табл. 10.7.

Таблица 10.7

Угол регулирующего рычага	Об./мин насоса	Число циклов измерения	Объем впрыска, см ³
Плюс 23,5–33,5°	1200	200	10,42–10,74

в) отрегулируйте вращением винта полной нагрузки.

8. Отрегулируйте объем впрыска при максимальных оборотах:

а) измерьте объем впрыска для каждого оборота насоса. Объем впрыска указывается в руководстве по ремонту, как показано в табл. 10.8.

Таблица 10.8

Угол регулирующего рычага	Об./мин насоса	Число циклов измерения	Объем впрыска, см ³	Примечание
Плюс 23,5 – 33,5°	2450	200	4,0–5,6	Отрегулируйте
	2250		7,66–9,26	-
	2700		1,3 или меньше	-

б) отрегулируйте вращением винта регулировки максимальных оборотов.

9. Отрегулируйте регулятор опережения впрыска, чувствительный к нагрузке:

а) с помощью шестигранного торцового ключа на 5 мм отрегулируйте начальную и конечную точки регулятора опережения, чувствительного к нагрузке, путем вращения вала регулятора:

б) измерьте объем впрыска (табл. 10.9).

Таблица 10.9

Положение регулирующего рычага	Об./мин насоса	Число циклов измерения
Со стороны максимальных оборотов	1200	200

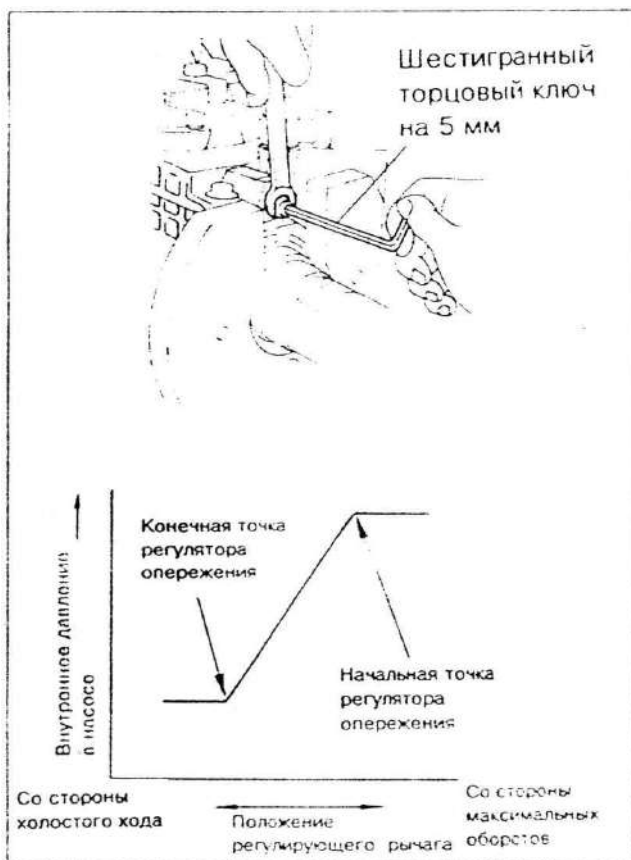


Рис. 10.16. Регулировка центробежного регулятора

в) медленно сдвиньте регулирующий рычаг от стороны «максимальных оборотов» к стороне «оборотов холостого хода» и закрепите в точке, где начинает падать внутреннее давление в насосе;

г) измерьте давление впрыска в точке падения давления (начальная точка) (табл. 10.10):

Таблица 10.10

Об./мин насоса	Число циклов измерения	Объем впрыска, см ³
1200	200	Измеренная величина по п.б) минус $1,0 \pm 0,4$

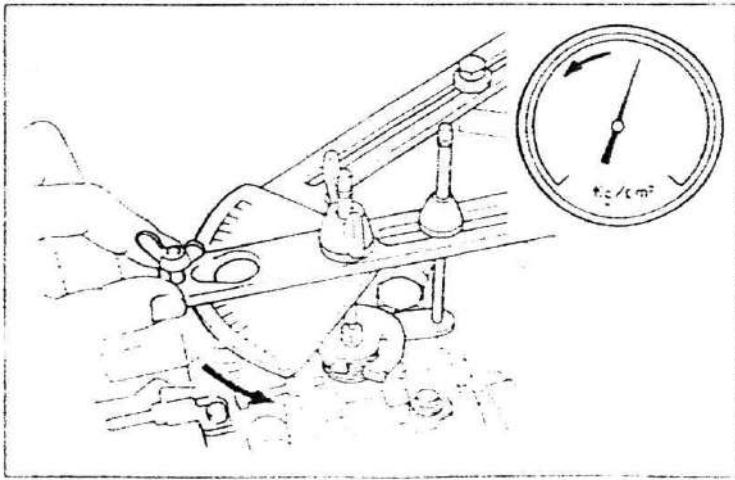


Рис. 10.17. Измерение падения давления

д) с помощью шестигранного торцового ключа на 5 мм отрегулируйте начальную точку регулятора опережения путем вращения вала регулятора и вновь проведите измерения, как указано.

Примечание. Пол-оборота вала регулятора изменяет объем впрыска на 3 см³;

е) проверьте объем впрыска конечной точки путем медленного перемещения регулирующего рычага со стороны «максимальных оборотов» к стороне «холостого хода» и зафиксируйте его в точке, где прекращается падение внутреннего давления в насосе (табл. 10.11);

Таблица 10.11

Об./мин насоса	Число циклов измерения	Объем впрыска, см ³
1200	200	8,38–8,78

ж) проверьте колебания поршня регулятора опережения при перемещении регулирующего рычага со стороны «максимальных оборотов» к стороне «холостого хода» (табл. 10.12);

Таблица 10.12

Об./мин насоса	Колебания поршня регулятора опережения, мм
1200	0,62–1,02

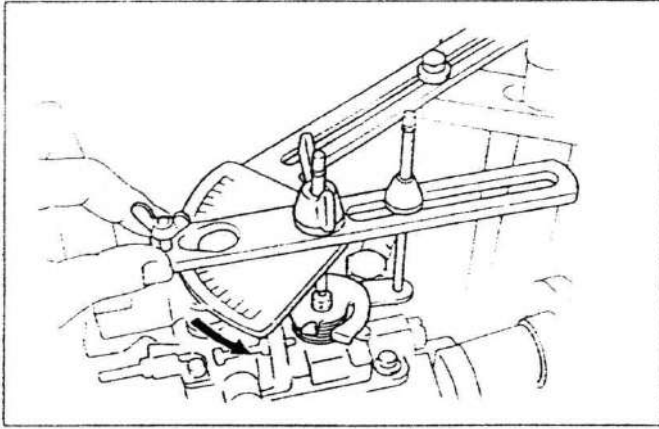


Рис. 10.18. Перемещение рычага акселератора от максимальных оборотов к холостому ходу

- з) проверьте выступание вала регулятора.
Выступание: 0,5 – 2,0 мм.

10.2. Анализ и составление отчета

В отчете записать все снятые замеры при регулировке топливного насоса и форсунок.

Контрольные вопросы

1. С какой частотой вращается ротор топливного насоса?
2. Чем отличаются топливные насосы распределительного и рядного типов?
3. Как регулируется расход топлива в насосе распределительного типа?
4. Способ привода кулачкового диска?
5. Цель установки клапана отсечки?
6. Что препятствует обратному перетеканию топлива к плунжеру из топливопроводов высокого давления?
7. Как регулируется в ТНВД угол опережения впрыска?
8. Регулировка объема впрыска при полной нагрузке?
9. Как регулируется внутреннее давление ТНВД?
10. Как регулируется регулятор опережения впрыска?

Лабораторная работа 11

ХАРАКТЕРИСТИКА ХОЛОСТОГО ХОДА ДИЗЕЛЯ И ЕГО ТЕПЛОВОЙ БАЛАНС

Характеристика холостого хода определяет зависимость часового расхода топлива и других показателей двигателя от частоты вращения коленчатого вала при работе двигателя без нагрузки.

Начальную точку этой характеристики снимают с наименьшей устойчивой частоты вращения коленчатого вала двигателя.

Затем постепенно увеличивают эту частоту, фиксируя расход топлива, угол опережения подачи топлива и качество отработавших газов (дымность, CO , CH , NO_x).

Удовлетворительной считается характеристика холостого хода, при которой часовой расход топлива увеличивается с ростом частоты вращения. При такой характеристике возможен сравнительно быстрый переход на нагрузочный режим.

При снятии характеристики двигателя необходимо прогреть, сняв компрессию для установления состояния двигателя.

Для расчета теплового баланса необходимо определить температуры и расход охлаждающей жидкости на входе и выходе из двигателя, отработавших газов и воздуха на впуске и определить количество негоревшего топлива.

ПОРЯДОК ПРОВЕДЕНИЯ ОПЫТОВ

1. На двигателе LD20 автомобиля Лаурель определить компрессию в цилиндрах. Номинальное значение компрессии 32 кг/см^2 при 200 об./мин, предельно-допустимое значение 25 кг/см^2 . Сделать заключение о состоянии цилиндропоршневой группы.

Проверка компрессии осуществляется на прогревом до номинальной рабочей температуры двигателя. Штуцер компрессометра устанавливается в отверстия для свечей. При проворачивании вала двигателя стартером необходимо разъединить разъем от электромагнитного клапана отсечки подачи топлива (для исключения подачи топлива в процессе проверки). Проворачивание производить не более 10 секунд.

2. Сравнить давление конца сжатия в двигателе с компрессией, степень сжатия двигателя LD20 21,3, мощность 49 кВт.

3. Установить на двигателе минимально устойчивые обороты и с помощью весов за 5 минут определить расход топлива.

4. Определить расход топлива при $n = 800, 1200, 1600, 2000, 3000$ об./мин. Обороты измерять с помощью дизельтестера.

5. На всех оборотах замерять дымность выхлопа.

6. Построить кривые расхода топлива и дымности от частоты вращения коленчатого вала двигателя.

Дымность отработавших газов замеряется для всех дизельных автомобилей, находящихся в эксплуатации. Испытание в соответствии с ГОСТ Р 52160 – 2003 г. производится при свободном ускорении и максимальной частоте вращения вала на холостом ходу. Продолжительность работы прогретого двигателя в режиме холостого хода перед началом измерения должно быть не более 5 минут. Дымность $K_{доп}$ автомобилей, не должна превышать в режиме свободного ускорения следующих значений:

2,5 м⁻¹ – для двигателей без наддува;

3,0 м⁻¹ – для двигателей с наддувом.

Измеряют значения n_{min} и n_{max} , которые для двигателя LD20 должны быть от 800 до 4600 об./мин.

Измерение дымности в режиме свободного ускорения проводят в следующей последовательности:

- при работе двигателя в режиме холостого хода на n_{min} равномерно перемещают рычаг управления подачей топлива за 0,5⁻¹ 0 с до упора. Держат рычаг в этом положении 2–3 с. Отпускают рычаг и через 8–10 с приступают к выполнению следующего цикла;

- циклы свободного ускорения повторяют не менее шести раз;

- измеряют значения k_{cy} на последних четырех циклах свободного ускорения по максимальному показанию дымомера;

- измеренные значения k_{cy} считают достоверными, если четыре последовательных значения не образуют убывающей зависимости и располагаются в зоне шириной 0,25 м⁻¹;

- определяют среднее арифметическое значение четырех последних измерений $k_{ср}$, которое принимается за результат измерения.

График изменения частоты вращения (n) и дымности (k) в процессе цикла свободного ускорения приведен в приложении (рис. П3-2).

ТЕПЛОВОЙ БАЛАНС ДВИГАТЕЛЯ

Тепловой баланс показывает, как энергия, которая могла бы выделиться при полном сгорании всего поданного в двигатель топлива за цикл его работы Q_1 , разделяется на полезную (эффективную) работу Le и на основные виды потерь (тепловые $Q_{пот}$ и механические $L_{мех}$):

$$Q_1 = L_i + Q_{пот} = Le + Q_{пот} + L_{мех} = \\ Le + Q_{охл} + Q_{ог} + Q_{нс} + L_{го} + L_g + L_{мп}$$

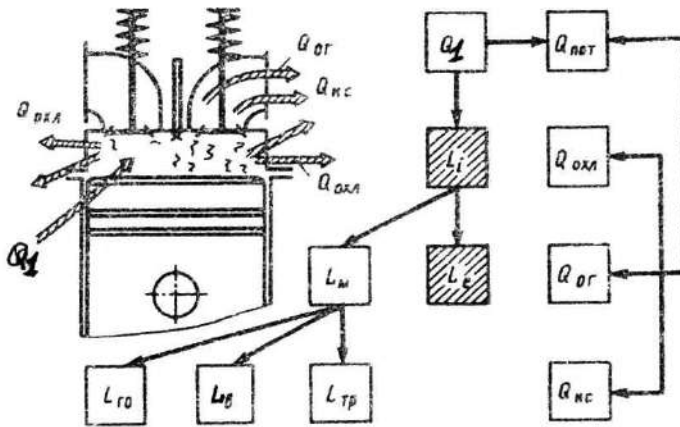


Рис. 11.1. Тепловой баланс ДВС

Если при совершении одного цикла двигателя в цилиндр подается q_u топлива, то $Q_1 = q_u H_u$, где H_u – низшая теплота сгорания.

Часть теплоты Q_1 идет на совершение индикаторной работы цикла L_i , которая представляет собой избыточную работу, получаемую за такты сжатия и расширения и представляется на индикаторной диаграмме заштрихованной площадью (рис. 11.2):

$$L_i = L_p - |L_{сж}|$$

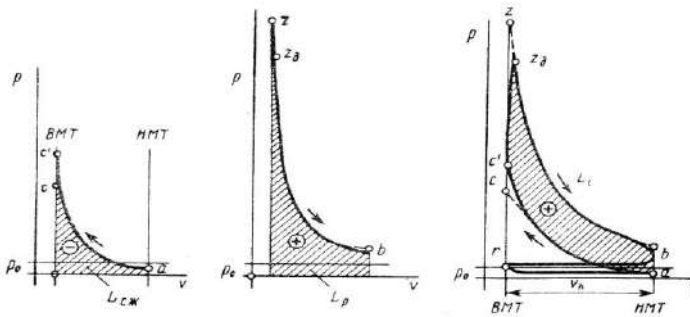


Рис. 11.2. К определению индикаторной работы цикла

Величина $p_i = L_i/V_h$ представляет индикаторную работу цикла, снимаемую с единицы рабочего объема, называется **средним индикаторным давлением**.

Экономичность действительного цикла оценивается индикаторным КПД, показывающим, какая доля теплоты, введенной в цикл с топливом Q_1 , преобразуется в индикаторную работу:

$$\eta_i = L_i / Q_1.$$

Этот показатель характеризует уровень тепловых потерь в двигателе.

$$\eta = 1 - Q_{пот} / Q_1 = 1 - (Q_{охл} + Q_{ог} + Q_{ис}) / Q_1.$$

Возрастание любого вида потерь теплоты вызывает уменьшение индикаторного КПД.

Индикаторная работа, получаемая за 1 с, называется индикаторной мощностью $N_i = Li / t_{ц}$. Здесь $t_{ц}$ – время реализации одного рабочего цикла.

Если частота вращения коленчатого вала двигателя n мин⁻¹, то величина обратная $(1/n)$ – время одного оборота в минутах и $60/n$ – в секундах. В этом случае $t_{ц} = (60/n) \tau$, где τ – коэффициент тактности, равный двум для двух- и четырем для четырехтактных двигателей. С учетом того, что $L_i = p_i \cdot V_h$, при количестве цилиндров двигателя i мощность N_i (кВт) равна

$$N_i = p_i n i V_h / (30\tau).$$

Тепловые потери двигателя (которые необходимо определить в лабораторной работе) $Q_{пот}$ состоят из потерь:

- на охлаждение $Q_{охл} = C_{охл} (t_{вых} - t_{вх}) G_{охл}$,

где $C_{охл}$, $G_{охл}$ – удельная теплоемкость и расход охлаждающей жидкости за цикл; $t_{вых}$, $t_{вх}$ – температуры охлаждающей жидкости на выходе и входе в двигатель;

- с отработавшими газами

$$Q_{ог} = q_{г} [M_2(m_c''_p) t_2 - M_1(m_{c_p}) t_k],$$

где M_2 и M_1 – количество отработавших и входящих газов в цилиндры двигателя в $Kмоль$ х на 1 кг сгоревшего топлива; $m_c''_p$ и m_{c_p} – мольные теплоемкости при постоянном давлении соответственно продуктов сгорания и свежего заряда кДж/(Кмоль·град); t_2 – температуру отработавших газов за выпускным патрубком, °С; t_k – температура свежего заряда на впуске в цилиндр двигателя, °С;

• не выделившиеся вследствие неполноты сгорания $Q_{ис}$. При $\alpha > 1$ $Q_{ис} = 0$; при $\alpha < 1$ $Q_{ис} = (\Delta H_u)_{хим} q_{г}$.

$$(\Delta H_u)_{хим} = 1,16 \cdot 10^5 (1 - \alpha) \cdot L_0,$$

где L_0 – количество воздуха, теоретически необходимое для сгорания 1 кг топлива, Кмоль:

$$L_0 = \frac{1}{0,21} \left(\frac{C}{12} + \frac{H}{4} - \frac{O_m}{32} \right).$$

Механические потери $L_{мех}$ состоят из потерь на газообмен $L_{го}$, на привод вспомогательных механизмов $L_в$, потерь на трение $L_{тр}$.

При работе двигателя на холостом режиме вся индикаторная работа расходуется на механические потери, т.е.

$$L_{мех} = Q_1 - Q_{пот} = Q_1 - (Q_{охл} - Q_{ог} - Q_{ис}).$$

Необходимо сравнить замеренные $L_{мех}$ с определенными по приближенной формуле для дизелей с предкамерой:

$$P_M = 0,103 + 0,0153 V_{cp},$$

$$V_{cp} - \text{средняя скорость поршня; } V_{cp} = \frac{S \cdot n}{30};$$

S – ход поршня;

P_M – давление механических потерь.

ОБРАБОТКА ОПЫТНЫХ ДАННЫХ

По замеренным параметрам рассчитываются потери с охлаждающей жидкостью, уходящими газами, общий расход теплоты и составляется тепловой баланс.

Контрольные вопросы

1. Каково номинальное значение компрессии в двигателе LD20?
2. Допустимая величина дымности дизельных двигателей (ГОСТ Р52160-2003 г.)?
3. Какие составляющие расхода теплоты входят в тепловой баланс?
4. Что оценивает индикаторный КПД?
5. Что называется индикаторной мощностью?
6. Из каких составляющих складываются механические потери?
7. Что называется эффективной мощностью?
8. Из каких составляющих состоит количество отработавших газов?
9. Как определяется среднее индикаторное давление?
10. Как определяется средняя скорость поршня?

Лабораторная работа 12 **РЕГУЛИРОВОЧНЫЕ ХАРАКТЕРИСТИКИ** **БЕНЗИНОВОГО ДВИГАТЕЛЯ ПО СОСТАВУ СМЕСИ** **(ДВИГАТЕЛЬ С ВПРЫСКОМ)**

Характеристикой по составу смеси бензинового двигателя называют зависимость мощности, удельного расхода топлива, качество отработавших газов от коэффициента избытка воздуха при постоянной частоте вращения вала двигателя и постоянном положении дроссельной заслонки.

Теоретически возможное изменение коэффициента избытка воздуха ограничивается пределами воспламеняемости смеси от $\alpha = 0,4 \dots 0,5$ до $\alpha = 1,3 \dots 1,4$. Вблизи от указанных пределов воспламеняемости двигатель работает неустойчиво (пропуски вспышек, особенно при $\alpha = 1,4$). Практически регулировочную характеристику можно снять лишь в пределах значений коэффициента избытка воздуха, соответствующих устойчивой работе двигателя.

Регулировочные характеристики позволяют:

- 1) Определить предельные мощностные и экономические показатели двигателя для каждого положения дроссельной заслонки на данном скоростном режиме.
- 2) По значениям коэффициента избытка воздуха при максимальной мощности и минимальном удельном расходе топлива в первом приближении оценить совершенство процессов смесеобразования и сгорания.

МЕТОДИКА И ПОРЯДОК ОПРЕДЕЛЕНИЯ РЕГУЛИРОВОЧНЫХ ХАРАКТЕРИСТИК

Регулировочные характеристики определяются тремя способами:

- 1) при постоянном положении дроссельной заслонки и неизменной частоте вращения вала двигателя, что обеспечивает примерное постоянство расхода воздуха и коэффициента наполнения ($G_g = const, \eta_v = const$);
- 2) при постоянной мощности двигателя ($Ne = const$);
- 3) при постоянном расходе топлива ($Gm = const$).

Более простой первый способ, им мы и воспользуемся.

1. Устанавливают режим работы двигателя, соответствующим началу снятия характеристики: положение дросселя и частота вращения – заданные; состав смеси – переобогащённый; угол опережения зажигания – оптимальный для данных условий.

2. Дают выдержку при работе двигателя на установленном режиме не менее одной минуты и производят запись показаний всех измерительных приборов и устройств.

3. Несколько обедняют смесь, за счёт изменения длительности импульса форсунки. Подбирают оптимальный угол опережения зажигания

для данного состава смеси. Частоту вращения при этом поддерживают путём изменения регулировки нагрузки двигателя.

Аналогичным образом, постепенно обедняя смесь, производят снятие всех остальных точек характеристики.

Во время работы следят за нормальным и постоянным состоянием теплового режима двигателя (температура воды, температура масла).

АНАЛИЗ ИЗМЕНЕНИЯ ПАРАМЕТРОВ

Изменение основных параметров по регулировочной характеристике приведена на рис. 12.1. Следует отметить, что максимум мощности и минимум удельного расхода топлива наблюдается при различных составах смеси. Для режима номинальной мощности минимально удельный расход топлива $g_{e\ min}$ соответствует $\alpha = 1,05 \dots 1,15$, а максимальная мощность $Ne_{\ max} - \alpha = 0,8 \dots 0,9$.

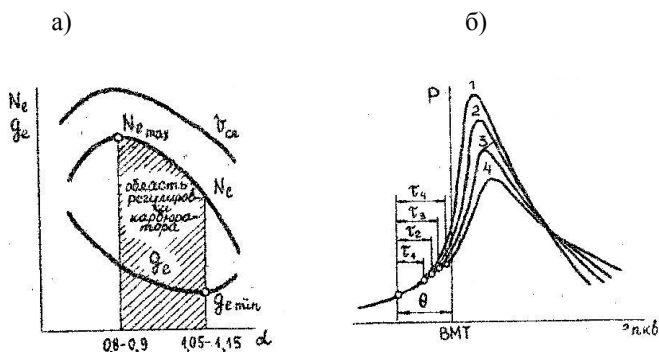


Рис. 12.1. Влияние состава смеси: а – на показатели двигателя; б – на индикаторную диаграмму; 1 – $\alpha = 0,8$; 2 – $\alpha = 0,6$; 3 – $\alpha = 1,0$; 4 – $\alpha = 1,2$

Максимум мощности определяется в первую очередь наибольшей скоростью сгорания смеси, что обеспечивает подвод большего количества тепла ближе к ВМТ, и соответствует максимальному индикаторному КПД $\eta_{i\ max}$. При сгорании чрезмерно богатых или чрезмерно бедных смесей увеличивается продолжительность всех трех фаз процесса сгорания за счет уменьшения скорости сгорания главным образом в период задержки воспламенения τ_i (рис. 12.1, б). Процесс сгорания переносится на линию расширения, увеличивается теплоотдача в стенки цилиндра, и давление сгорания в цикле снижается, что приводит к уменьшению мощности двигателя.

Минимальный удельный расход топлива связан с полнотой сгорания топлива. При сгорании обогащенных смесей ($\alpha < 1,0$) не происходит полно-

го сгорания, поэтому и повышается удельный расход топлива. Теоретически полное сгорание топлива должно наблюдаться при $\alpha = 1$, однако этого не происходит в связи с совершенствованием процесса смесеобразования, и полное сгорание наступает при $\alpha > 1,05$. С обеднением же смеси при $\alpha > 1,2$ значительно снижается скорость сгорания, возможны пропуски воспламенения смеси, процесс сгорания переносится на линию расширения, что приводит к увеличению удельного расхода топлива.

При изменении скоростного или нагрузочного режима работы двигателя пределы регулирования состава смеси изменяются. С уменьшением нагрузки на двигатель или уменьшением частоты вращения как для получения максимальной мощности, так и для получения минимального расхода топлива требуется более богатая смесь. Это связано с ухудшением процессов смесеобразования и сгорания за счет уменьшения температуры заряда, энергии искрового разряда, турбулентности смеси и, главным образом, за счет увеличения количества остаточных газов в цилиндре.

Контрольные вопросы

1. Что такое коэффициент избытка воздуха? Какие смеси называют богатыми, бедными и стехиометрическими?
2. Как и почему мощность и экономичность двигателя изменяется при изменении коэффициента избытка воздуха?
3. Что такое предел эффективного объединения смеси?
4. Почему наибольшее значение P_e и мощности двигателя достигается при обогащенной смеси ($\alpha = 0,85 \dots 0,95$), а не при ее стехиометрическом составе?
5. Какие основные продукты сгорания углеводородного топлива содержатся в ОГ при работе двигателя на богатых и бедных смесях?
6. Какие основные токсические вещества могут содержаться в ОГ бензинового двигателя?
7. Как и почему изменяется содержание CO , CH , NO_x в ОГ бензинового двигателя при изменении состава смеси?
8. Что называется регулировочной характеристикой по составу смеси? Для каких целей оно определяется?
9. Каков порядок определения регулировочной характеристики по составу смеси? Каким образом регулируется подача топлива при снятии характеристики на двигателе с карбюраторной системой питания и с распределенным впрыскиванием?
10. Какие газы нормируются в ОГ?

Лабораторная работа 13

РЕГУЛИРОВОЧНЫЕ ХАРАКТЕРИСТИКИ ДВИГАТЕЛЯ ПО УГЛУ ОПЕРЕЖЕНИЯ ЗАЖИГАНИЯ

Автомобильные двигатели работают в широком диапазоне скоростных и нагрузочных режимов. Получение максимальной мощности и наилучшей топливной экономичности во многом зависит от угла опережения зажигания, т.е. от ориентации максимального давления в цикле относительно ВМТ.

Углом опережения зажигания θ называют угол в градусах поворота коленчатого вала от момента искрового разряда в свече зажигания до ВМТ.

Регулировочной характеристикой по углу опережения зажигания называется зависимость мощности и удельного расхода топлива и других параметров от угла опережения θ при постоянной частоте вращения вала двигателя и постоянном положении дроссельной заслонки.

Весь процесс сгорания в двигателе условно принято разбивать на три периода (фазы) (рис. 13.1). После проскакивания искры между электродами свечи зажигания начинается первая начальная фаза сгорания I. В течение этого периода происходит формирование и развитие очага горения. За конец первой фазы обычно принимают точку заметного повышения давления в цилиндре за счет сгорания над давлением сжатия.

После этого начинается вторая фаза сгорания II, в течение которой выделяется основная доля тепла. В этой фазе происходит распространение фронта пламени.

За конец второй фазы сгорания принимают момент достижения максимума давления в цилиндре P_{\max} . В третьем периоде III происходит догорание смеси в пристеночном слое и в глубине зоны горения. Очевидно, что для лучшего использования тепла важно расположить вторую фазу сгорания, во время которой сгорает основная часть смеси, как можно ближе к ВМТ. Этого можно достигнуть, выбрав правильно момент воспламенения заряда, т.е. установив оптимальный угол опережения зажигания.

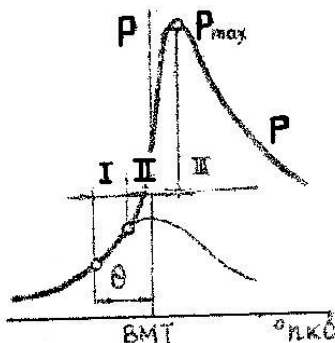


Рис. 13.1. Фазы процесса сгорания

Регулировочные характеристики по углу опережения зажигания позволяют:

1. Установить наивыгоднейшее значение угла опережения зажигания для каждого исследуемого нагрузочного и скоростного режимов работы двигателя.

2. Определить предельные мощностные и экономические показатели двигателя для всех режимов при данной регулировке карбюратора.

3. Определить изменение мощностных и экономических показателей двигателя при установке опережения зажигания, отличающихся от оптимального.

4. Выбрать и оценить характеристики автоматов опережения зажигания центробежного и вакуумного.

МЕТОДИКА И ПОРЯДОК ОПРЕДЕЛЕНИЯ ХАРАКТЕРИСТИКИ

1. Регулировочная характеристика по углу опережения зажигания снимается при постоянном положении дроссельной заслонки и неизменной частоте вращения коленчатого вала двигателя.

2. Снятие характеристики обычно начинается с наиболее поздних углов опережения зажигания (порядка $\theta = 0^\circ$). Изменение угла опережения зажигания достигается поворотом корпуса прерывателя-распределителя.

В некоторых случаях, при ранних углах опережения зажигания, в двигателе может возникнуть детонация.

3. Устанавливают режим работы двигателя, соответствующий началу снятия характеристики; положения дросселя и частота вращения вала – заданные. Затем медленным перемещением рычага управления углом опережения зажигания устанавливают $\theta = 0^\circ$, поддерживают при этом заданную частоту вращения изменением тормозной нагрузки.

4. Дают выдержку при работе двигателя на установленном режиме не менее одной минуты и производят запись показаний всех измерительных приборов и устройств.

5. Увеличивают угол опережения зажигания на $5-10^\circ$ и одновременно путем изменения регулировки тормоза устанавливают прежнюю заданную частоту вращения.

Аналогичным образом проводят снятие всех основных точек характеристики до режима возникновения детонационных стуков или при явном уменьшении показания тормоза.

АНАЛИЗ ИЗМЕНЕНИЯ ПАРАМЕТРОВ

Влияние момента зажигания на протекание кривых мощности удельного расхода топлива показано на рис. 13.2.

При уменьшении угла опережения зажигания, по сравнению с оптимальным (позднее зажигание), сгорание будет происходить слишком

поздно на такте расширения, использование тепла ухудшится, так как его подвод будет осуществляться в увеличенном объеме цилиндра и мощность двигателя уменьшается, а удельный расход топлива возрастает. В этом случае также большая часть тепла уносится с отработавшими газами (увеличивается температура отработавших газов) и передается к стенке цилиндра, поэтому слишком позднее зажигание может приводить к перегреву двигателя (выпускного клапана и коллектора).

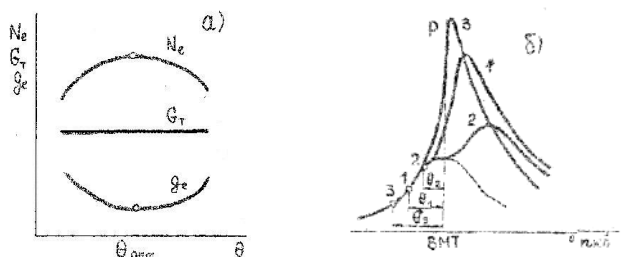


Рис. 13.2. Влияние угла опережения зажигания; а – на показатели двигателя; б – на индикаторную диаграмму; 1 – θ_1 ; 2 – θ_2 ; 3 – θ_3 ;

С увеличением угла опережения зажигания, по сравнению с оптимальным (равнее зажигание), давление газов в цилиндре возрастает в такте сжатия. Вместе с тем увеличивается и максимальная температура цикла. Увеличение давления температуры приводит к повышению потерь, связанных с отдачей части тепла в стенке камеры сгорания, и увеличению работы сжатия, так как сгорание происходит до момента прихода поршня в ВМТ.

На величину оптимального угла опережения зажигания большое влияние оказывает режим работы двигателя. С увеличением частоты вращения длительность основной фазы сгорания в градусах поворота коленчатого вала остается постоянной, так как благодаря увеличению турбулизации заряда скорость сгорания увеличивается примерно пропорционально частоте вращения. Длительность первой фазы сгорания (в $^\circ$ п.к.в.) с ростом частоты, как правило, несколько увеличивается, поэтому наиболее выгодный угол опережения зажигания увеличивается с ростом частоты вращения вала двигателя. Для того, чтобы в эксплуатации обеспечить изменение опережения зажигания с повышением скоростного режима работы двигателя, в прерывателе-распределителе устанавливается центробежный автомат опережения зажигания.

Оптимальный угол опережения зажигания изменяется также в зависимости от нагрузки двигателя. При прикрытии дросселя уменьшается давление в цилиндре в момент воспламенения, снижается турбулиза-

ция заряда и увеличивается разбавление горючей смеси остаточными газами.

Процесс сгорания происходит медленнее, и такую смесь надо раньше воспламенить, чтобы основная доля тепла успела выделиться, пока поршень находится вблизи ВМТ. Эту функцию выполняет другой автомат опережения зажигания – вакуум-корректор.

Контрольные вопросы

1. На какие основные фазы (периоды) принято условно разделять весь процесс сгорания в двигателе с воспламенением от искры?
2. Почему важно, чтобы основная доля теплоты выделялась в период, когда поршень находится близко с ВМТ?
3. Что такое угол опережения зажигания?
4. Почему мощность и экономичность двигателя изменяется при изменении угла опережения зажигания?
5. Как влияет угол опережения зажигания на токсичность отработавших газов?
6. Что называется регулировочной характеристикой по углу опережения зажигания и что такое оптимальный угол опережения зажигания?
7. Как влияет режим работы двигателя и его регулировки (частота вращения, открытие дроссельной заслонки, состав смеси) на величину оптимального по мощности угла опережения зажигания?
8. Каким образом на двигателе осуществляется автоматическое регулирование угла опережения зажигания при изменении режима работы?
9. Какова методика снятия регулировочной характеристики по углу опережения зажигания на стенде? Каким образом можно изменить $\varphi_{0.3}$ при снятии характеристики?
10. Для каких целей может быть использовано управление УОЗ в двигателе, оборудованном электронной системой управления?

Лабораторная работа 14

НАГРУЗОЧНЫЕ ХАРАКТЕРИСТИКИ БЕНЗИНОВОГО ДВИГАТЕЛЯ

Процесс работы автомобильный карбюраторный двигатель большую часть времени работает на частичных нагрузках.

В карбюраторном двигателе уменьшение мощности при постоянном скоростном режиме осуществляется прикрытием дроссельной заслонки карбюратора, т.е. дросселированием. При этом уменьшается плотность, а, следовательно, и количество свежего заряда, поступающего цилиндра. Такой метод регулирования мощности называется количественным. С прикрытия дроссельной заслонки экономичность работы двигателя, определяемая эффективным удельным расходом топлива существенно изменяется.

Оценка экономичности и других показателей работа двигателя на частичных нагрузках проводится по нагрузочным характеристикам.

Нагрузочная характеристика называется зависимость часового расхода топлива G_T , удельного эффективного расхода топлива g_e и других показателей работы двигателя от изменения нагрузки при постоянном скоростном и тепловом режимах его работы. В эксплуатации нагрузочные характеристики соответствуют движению автомобиля с постоянной скоростью на одной передаче при изменении дорожных условий.

Нагрузочные характеристики позволяют установить часовой и удельный расходы топлива во всей зоне рабочих режимов двигателя, определить минимальный удельный расход топлива, а тем самым и наиболее выгодные режимы работы двигателя, как по мощности, так и по частоте вращения.

МЕТОДИКА И ПОРЯДОК СНЯТИЯ ХАРАКТЕРИСТИКИ

После прогрева двигателя на малой нагрузке полностью открывают дроссельную заслонку. Одновременно регулировкой тормоза устанавливают частоту вращения вала двигателя, при которой намечено снимать характеристику.

Дают выдержку работы двигателя на установленном режиме не менее одной минуты и производят запись показаний всех измерительных приборов и устройств.

Несколько уменьшают открытие дроссельной заслонки, и устанавливает заданную частоту при помощи изменения нагрузки тормоза.

Аналогичным образом, постепенно уменьшая открытия дроссельной заслонки, снимают все основные точки характеристики, закончив ее режимом холостого хода при заданной частоте вращения.

При построении нагрузочной характеристики двигателя должны быть выявленные следующие характерные точки:

1. Минимальный эффективный удельный расход топлива.
2. Часовой расход топлива на режиме холостого хода.
3. Часовой расход топлива при полном открытии дроссельной заслонки карбюратора.

Коэффициенты избытка воздуха, соответствующее работе при полностью открытом дросселе, при минимальном эффективном удельном расходе топлива на холостом ходу.

АНАЛИЗ ИЗМЕНЕНИЯ ПАРАМЕТРОВ

Изменение основных параметров двигателя по нагрузочной характеристике приведено на рис. 14.1. нагрузочная характеристика.

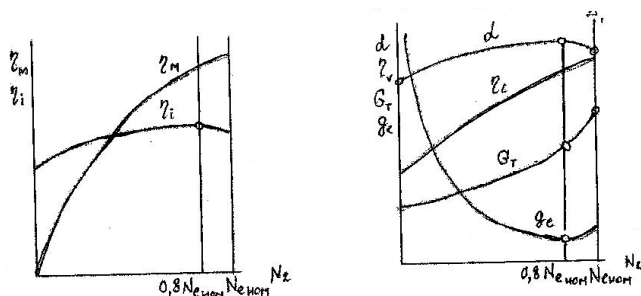


Рис. 14.1. Нагрузочная характеристика

Из ранее приведенных уравнений видно, что при постоянной частоте вращения изменения показателей связано с изменением всего в четырех параметрах η_v , $1/\alpha$, η_i , η_m .

По мере увеличения нагрузки открывается дроссельная заслонка, гидравлическое сопротивление впускной системы уменьшается, коэффициент наполнения увеличивается и пропорционально ему увеличивается количество свежей смеси, поступающей в цилиндр, а следовательно, часовой расход топлива G_T и часовой расход воздуха G_B .

Характер изменения коэффициента избытка воздуха определяется конструкцией и регулировкой карбюратора, т.е. характеристика карбюратора.

Характеристика карбюратора показывает изменение коэффициента избытка воздуха от величины разрежения в диффузоре карбюратора $\Delta P_{\text{с}}$, а следовательно, от степени открытия дроссельной заслонки.

На режиме холостого хода и малых нагрузках дроссельная заслонка полностью прикрыта, разрежение в диффузоре отсутствует, поэтому

работает система холостого хода карбюратора. Эта система обеспечивает обогащение смеси до

$\alpha = 0,6$, что связано с резким увеличением коэффициента остаточных газов и ухудшением процесса в зоне средних нагрузки воспламенение топлива.

По мере открытия дроссельной заслонки в зоне средних нагрузок необходимость в обогащении смеси отпадает, и двигатель работает в экономической регулировки карбюратора. Эта работа обеспечивается главной дозирующей системой карбюратора, которая обедняет смесь до $\alpha \approx 1,2$, с целью получения максимальной экономичности двигателя.

Максимальная мощность двигателя может быть получена при работе мощностной характеристики карбюратора. Поэтому на режимах полностью открытой дроссельной заслонки в работу карбюратора включается экономайзер, который обеспечивает получение смеси с $\alpha = 0,8 + 0,9$.

Таким образом, изменение индикаторного КПД η_i определяется изменением коэффициента избытка воздуха и условиями сгорания. На малых нагрузках падения η_i объясняется ростом относительной величины теплоотдачи через стенки цилиндра в охлаждаемую среду и ухудшением процесса сгорания из-за разбавлением горючей смеси остаточными газами к недостатка кислорода ($\alpha < 1$).

Контрольные вопросы

1. Что называют нагрузочной характеристикой D_e ИЗ?
2. Чем отличается реальная нагрузочная характеристика D_e ИЗ от нагрузочной характеристики оптимального регулирования?
3. При каких условиях движения автомобиля в эксплуатации его двигатель работает на режимах нагрузочной характеристики?
4. С какой целью определяют нагрузочные характеристики автомобиля?
5. Что такое количественный метод регулирования мощности D_e ИЗ?
6. Как и почему изменяются по нагрузочной характеристике значения α , η_v , η_b , η_m ?
7. Как изменяется по нагрузочной характеристике удельный эффективный расход топлива?
8. Что такое режим холостого хода? Каковы значения механического КПД D_e ИЗ и на режиме холостого хода?
9. Как изменяется содержание CO , CH , NO_x в ОГ при изменении нагрузки двигателя?
10. Как производится снятие нагрузочной характеристики двигателя?

СЛОВАРЬ ТЕРМИНОВ

Абсолютная влажность воздуха – масса водяного пара, содержащаяся в одном кубическом метре влажного воздуха.

Абсолютная температура – температура, значение которой определяют по шкале Кельвина. За начало отсчета этой шкалы принято состояние вещества, при котором средняя скорость поступательного движения молекул равна нулю.

Абсолютное давление – давление, отсчитываемое от абсолютного вакуума.

Адиабатный процесс – термодинамический процесс, происходящий без теплообмена с окружающей средой.

Вакуумметр – прибор для измерения разряжения.

Вакуумметрическое давление (разряжение) – разность между абсолютным и атмосферным давлениями, когда абсолютное давление меньше атмосферного.

Влагосодержание – масса водяного пара, приходящаяся на один килограмм сухого воздуха.

Влажный воздух – смесь сухого воздуха с водяным паром, а в наиболее общем случае – с водяным паром, мельчайшими каплями воды и кристаллами льда.

Влажное насыщение паром – смесь сухого насыщенного пара с насыщенной жидкостью.

Внутренняя энергия – энергия, заключенная в термодинамической системе.

Вынужденное движение среды – движение среды, возникающее под действием внешних источников (часто источниками движения являются насосы и вентиляторы).

Гидродинамический пограничный слой – пристенный слой среды, в пределах которого происходит изменение скорости потока от значения на стенке тела до скорости невозмущенного потока.

Градиент температур – предел отношения изменения температуры между изотермическими поверхностями к расстоянию между ними, при условии, что это расстояние стремится к нулю: $\text{grad } t = \lim_{\Delta n \rightarrow 0} \frac{\Delta t}{\Delta n} = \frac{\partial t}{\partial n}$;

вектор, направленный в сторону увеличения температуры.

Идеальный газ – газ, в котором отсутствуют силы взаимного притяжения и отталкивания между молекулами, а размерами молекул можно пренебречь, по сравнению с размерами термодинамической системы.

Избыточное давление – разность между абсолютным и атмосферным давлениями.

Изобарный процесс – термодинамический процесс, происходящий при постоянном давлении.

Изотермический процесс – термодинамический процесс, происходящий при постоянной температуре.

Изотермическая поверхность – поверхность, в различных точках которой температуры одинаковы.

Изохорный процесс – термодинамический процесс, происходящий при постоянном объеме.

Истинная теплоемкость – отношение количества теплоты (δQ), полученной веществом при бесконечно малом изменении его состояния, к изменению температуры тела (dT) в данном процессе.

Конвективный теплообмен, или теплоотдача – процесс переноса тепловой энергии между поверхностью твердого тела и теплоносителем (жидкостью или газом), который сопровождается движением их относительно друг друга. Теплоотдачу в условиях свободного движения называют свободной конвекцией, а в условиях вынужденного движения – вынужденной конвекцией.

Коэффициент теплоотдачи – характеризует интенсивность конвективного теплообмена и численно равен тепловому потоку, проходящему через единицу площади теплоотдающей поверхности при разности температур между поверхностью и средой в один градус, т.е.

$$\alpha = \frac{Q}{F \Delta t_{ж}}, \text{ Вт}/(\text{м}^2 \cdot \text{К}).$$

Коэффициент теплопроводности – это теплофизический параметр, который характеризует способность материала проводить теплоту. Он численно равен количеству тепловой энергии, проходящей в единицу времени через единицу площади изотермической поверхности при градиенте температур, равном единице:

$$\lambda = \frac{Q}{\tau F \text{grad } t}, \text{ Вт}/(\text{м} \cdot \text{К}).$$

Критериальное уравнение – уравнение, связывающее между собой критерии подобия.

Критерий (число) подобия – безразмерный комплекс, составленный из величин, характеризующих рассматриваемое явление.

Критерий Грасгофа $Gr = \frac{g \beta \Delta t l^3}{\nu^2}$ – характеризует соотношение подъемной силы, возникающей вследствие теплового расширения жидкости, и сил вязкого трения в потоке.

Критерий Нуссельта $Nu = \frac{\alpha l}{\lambda}$ – представляет собой безразмерный коэффициент теплоотдачи и характеризует соотношение термических

сопротивлений теплоотдачи и теплопроводности в тепловом пограничном слое.

Критерий Прандтля $Pr = \frac{\nu}{a} = \frac{\mu c_p}{\lambda}$ – характеризует соотношение толщин теплового и гидродинамического пограничных слоев, возникающих в результате теплообмена тела с потоком движущейся среды.

Критерий Рейнольдса $Re = \frac{Vl}{\nu}$ – характеризует соотношение сил инерции и вязкого трения в потоке жидкости.

Ламинарный режим – режим, при котором жидкость движется упорядоченно, слоями, не смешивающимися друг с другом.

Линейная плотность теплового потока (удельный тепловой поток с единицы длины трубы) – отношение теплового потока к длине l изотермической поверхности цилиндрической формы:

$$q_l = \frac{Q}{l}, \text{ Вт/м.}$$

Манометр – прибор для измерения избыточного давления.

Насыщенный влажный воздух – смесь сухого воздуха с насыщенным водяным паром.

Насыщенный пар – пар, находящийся в термодинамическом равновесии с жидкостью, из которой он получен.

Не насыщенная влажным воздухом смесь – смесь сухого воздуха с перегретым водяным паром.

Нестационарное поле температур – поле температур, которое изменяется с течением времени. Оно описывается уравнением следующего вида:

$$t = f(x, y, z, \tau).$$

Относительная влажность воздуха – отношение его действительной абсолютной влажности к максимально возможной абсолютной влажности при данной температуре влажного воздуха.

Парциальное давление – давление, создаваемое данным компонентом смеси газов на стенке сосуда, в котором он находится.

Плотность теплового потока – отношение теплового потока к площади изотермической поверхности F , через которую он проходит:

$$q = \frac{Q}{F}, \text{ Вт/м}^2.$$

Показатель адиабаты – величина, численно равная отношению теплоемкостей в изобарном и изохорном процессах.

Политропный процесс – термодинамический процесс, происходящий при постоянной теплоемкости.

Работа изменения объема (работа расширения) – форма переноса энергии на макрофизическом уровне, которая сопровождается изменением объема термодинамической системы или перемещением ее (либо отдельных ее частей) в пространстве.

Свободное движение – движение, возникающее вследствие разности плотностей нагретых и холодных элементарных объемов среды в гравитационном поле.

Состояние насыщения – состояние, при котором пар находится в термодинамическом равновесии с жидкостью, из которой он получен. В состоянии насыщения температура и давление взаимосвязаны, и их называют температурой насыщения и давлением насыщения, соответственно.

Средняя теплоемкость – отношение количества теплоты (Q_{1-2}), подведенной к телу и вызвавшее изменение его параметров состояния на конечную величину, к изменению температуры тела (t_2-t_1) в этом процессе.

Стационарное поле температур – поле температур, которое не изменяется с течением времени. В уравнении стационарного поля температур отсутствует время:

$$t = f(x, y, z).$$

В соответствии с размерностью пространства, в котором наблюдается изменение температур, различают трех-, двух- и одномерные температурные поля.

Температурное поле – значения температур в различных точках пространства в данный момент времени.

Тепловая изоляция – любое покрытие поверхности, которое снижает потери теплоты в окружающую среду, либо уменьшает теплопритоки в изолируемую область.

Тепловой пограничный слой – пристенный слой среды, в пределах которого происходит изменение температуры от значения на стенке тела до температуры невозмущенного потока.

Тепловой поток – количество тепловой энергии E_Q , проходящей в единицу времени τ через изотермическую поверхность:

$$Q = \frac{E_Q}{\tau}, \text{ Вт.}$$

Теплоемкость – теплофизическая характеристика вещества, устанавливающая количественное соотношение между теплотой, переданной в термодинамическом процессе, и изменением температуры рабочего тела.

Теплоемкость зависит от рода материала, температуры и давления и условий протекания термодинамического процесса (теплоемкость,

определенную в изобарном процессе, называют изобарной теплоемкостью C_p , в изохорном процессе – изохорной теплоемкостью C_v , в политропном процессе – политропной теплоемкостью C_n).

Теплота – форма переноса энергии на микрофизическом (молекулярном уровне), которая не связана с изменением объема термодинамической системы или перемещением ее (либо отдельных ее частей) в пространстве.

Термическое сопротивление – аналог электрического сопротивления в задачах теплопередачи.

Уравнения теплопроводности, теплоотдачи и теплопередачи можно представить единым образом:

$$q = \frac{\lambda}{\delta} \overbrace{(-t_2)} = \frac{\overbrace{(-t_2)}}{\delta/\lambda} = \frac{\Delta t}{R_\lambda};$$

$$q = \alpha \overbrace{(-t_{ж})} = \frac{\overbrace{(-t_{ж})}}{1/\alpha} = \frac{\Delta t}{R_\alpha};$$

$$q = k \overbrace{(-t_{ж1} - t_{ж2})} = \frac{\overbrace{(-t_{ж1} - t_{ж2})}}{1/k} = \frac{\Delta t}{R_k}.$$

По структуре итоговая форма этих уравнений аналогична закону Ома:

$$i = \frac{\Delta U}{R}.$$

Это послужило предпосылкой к разработке теории электротепловой аналогии, в которой плотность теплового потока рассматривается в качестве аналога плотности тока, разность температур – разности электрических потенциалов, а величины, стоящие в знаменателях уравнений переноса теплоты (R_λ , R_α и R_k), – сопротивления. На основании этого возникли следующие термины:

- $R_\lambda = \delta/\lambda$ – термическое сопротивление теплопроводности;
- $R_\alpha = 1/\alpha$ – термическое сопротивление теплоотдачи;
- $R_k = 1/k$ – термическое сопротивление теплопередачи.

В задачах с поверхностями цилиндрической формы для термических сопротивлений используют следующие выражения:

$$R_{l\lambda} = \sum_{i=1}^n \left(\frac{1}{2\lambda_i} \ln \frac{d_{i+1}}{d_i} \right);$$

$$R_{l\alpha} = \frac{1}{\alpha d};$$

$$R_{lk} = \frac{1}{\alpha_1 d_1} + \sum_{i=1}^n \left(\frac{1}{2\lambda} \ln \frac{d_{i+1}}{d_i} \right) + \frac{1}{\alpha_2 d_{n+1}}.$$

Термодинамический процесс – совокупность состояний термодинамической системы, в которых она находится при переходе из одного равновесного состояния в другое.

Турбулентным режим – режим, при котором в потоке присутствуют вихри, перемешивающие жидкость.

Между ламинарным и турбулентным режимами наблюдается переходная область.

Границы режимов размыты. Критические значения признаков, по которым определяют режим течения, зависят от формы поперечного сечения потока (или обтекаемого тела), вида движения (свободное или вынужденное) и наличия теплообмена.

Удельная массовая теплоемкость [c , Дж/(кг·К)] – отношение теплоемкости вещества к его массе.

Удельная мольная теплоемкость [μc , Дж/(моль·К)] – отношение теплоемкости вещества к числу молей вещества.

Удельная объемная теплоемкость [c' , Дж/(м³·К)] – отношение теплоемкости вещества к объему, который оно занимает при нормальных физических условиях.

Удельная энтальпия влажного воздуха – энтальпия влажного воздуха, рассчитанная для одного килограмма сухого воздуха и d килограммов водяного пара, содержащегося в нем, т.е. для массы, равной $(1+d)$ килограммов влажного воздуха.

Удельный объем – объем, который занимает единица массы вещества.

Энтальпия – функция состояния рабочего тела, равная сумме его внутренней энергии и произведения абсолютного давления на объем.

Энтропия – функция состояния термодинамической системы, дифференциал которой равен отношению бесконечно малого количества теплоты, подведенной к системе, к ее абсолютной температуре.

СПИСОК РЕКОМЕНДУЕМОЙ ЛИТЕРАТУРЫ

Колчин, А.И. Расчет автомобильных и транспортных двигателей: учеб. пособие для вузов / А.И. Колчин, В.П. Демидов. – 3-е изд. перераб. и доп. – М.: Высш. шк., 2003. – 496 с.: ил.

Котиков, Ю.Г. Транспортная энергетика: учеб. пособие для студ. высш. учеб. заведений / Ю.Г. Котиков, В.Н. Ложкин; под ред. Ю.Г. Котикова. – М.: Издательский центр «Академия», 2006. – 272 с.

Кудинов, В.А. Техническая термодинамика: учеб. пособие для вузов / В.А. Кудинов, Э.М. Карташов. – 3-е изд., испр. – М.: Высш. шк., 2003. – 261 с.

Луканин, В.Н. Двигатели внутреннего сгорания: в 3 кн. Кн. 1. Теория рабочих процессов: учебник для вузов / В.Н. Луканин, К.А. Морозов, А.С. Хачиян и др.; под ред. В.Н. Луканина. – 2-е изд., перераб. и доп. – М.: Высш. шк., 2008. – 479 с.: ил.

Луканин, В.Н. Теплотехника: учеб. для вузов / В.Н. Луканин, М.Г. Шатров, Г.М. Камфер и др.; под ред. В.Н. Луканина. – 2-е изд., перераб. – М.: Высш. шк., 2000. – 671 с.

Овсянников, М.К. Теплотехника: техническая термодинамика и теплопередача: учебник / М.К. Овсянников, И.И. Костылев. – СПб.: ЭЛМОР, 1998. – 208 с.

ПРИЛОЖЕНИЯ

ПРИЛОЖЕНИЕ 1

П1. ОБЩИЕ ПОЛОЖЕНИЯ

П1.1. Основные правила работы в лаборатории

На первом занятии каждый студент знакомится с правилами техники безопасности при работе в лаборатории теплотехники. Роспись в журнале по технике безопасности при работе в лаборатории является подтверждением того, что студент изучил данные правила и обязуется их выполнять.

Включение лабораторных стендов разрешается только в присутствии обслуживающего персонала или преподавателя после проверки готовности студента к работе.

При выполнении лабораторных работ следует соблюдать инструкции по эксплуатации измерительных приборов и оборудования.

П1.2. Порядок выполнения лабораторных работ

Преподаватель в соответствии с календарным планом прохождения курса составляет график выполнения и защиты лабораторных работ и сообщает его студентам в начале семестра.

Студенту необходимо подготовиться к выполнению лабораторной работы, изучив соответствующий материал по лекциям, учебникам, а также по методическому руководству. При этом студент должен усвоить цель работы, методику выполнения, схему лабораторной установки, а также подготовить журнал наблюдений.

Перед началом работы преподаватель проводит опрос студентов для выяснения уровня их подготовки.

После проведения экспериментов студент подписывает у преподавателя протокол испытаний и расчеты, приводит в порядок свое рабочее место, оформляет и защищает отчет по выполненной работе.

Выполнение и защита работ производится группами, состоящими из 2–3 студентов. К выполнению следующей лабораторной работы допускаются студенты только после защиты предыдущей работы.

В конце семестра, при условии защиты всех работ, студент получает зачет по лабораторному практикуму.

П1.3. Требования к оформлению отчета

Отчет по лабораторной работе выполняется рукописным или машинописным способами, аккуратно и грамотно.

Отчет должен содержать:

титульный лист;
цель работы;
краткое изложение теории и схему экспериментальной установки;
журнал наблюдений;
необходимые расчеты, графики;
выводы, где дается оценка точности и заключение о полученных результатах.

Изложение содержания отчета должно быть логически последовательным, кратким и соответствовать ГОСТ 2.105-79. Сокращение слов в тексте, за исключением общепринятых в русском языке, не допускается.

Значения символов и числовых коэффициентов расшифровывают непосредственно под формулой в той последовательности, в какой они приведены в ней, например:

$$q = \frac{\lambda}{\delta} (t_1 - t_2),$$

где q – плотность теплового потока, Вт/м²; λ – коэффициент теплопроводности материала образца, Вт/(м·К); δ – толщина образца, м; t_1 и t_2 – значения температур на противоположных поверхностях образца, °С.

ПРИЛОЖЕНИЕ 2

П.2. ОШИБКИ ИЗМЕРЯЕМОЙ ВЕЛИЧИНЫ

Для экспериментального определения теплофизических свойств веществ обычно используют приборы для измерения температуры, давления, массы вещества, силы тока, напряжения и т.д., а определяемые теплофизические величины – удельный объем, энтальпию, теплоемкость и т.п. – рассчитывают по соответствующим формулам.

Например, изобарная теплоемкость вычисляется по формуле:

$$c_p = \frac{Q_p}{m(t_2 - t_1)} \quad (\text{П2.1})$$

где Q_p – количество теплоты, подведенной к рабочему телу в изобарном процессе, Дж; m – масса рабочего тела, кг; $(t_2 - t_1)$ – изменение температуры вследствие подвода теплоты, К. Все перечисленные величины измеряются непосредственно в опыте.

Так как измерения величин, входящих в правую часть уравнения (П2.1), осуществляются с погрешностью, то и получаемое в результате расчета интересующее нас значение также не является абсолютно верным. Это означает, что окончательный результат экспериментального определения искомой характеристики, выраженный конкретным числом, содержит некоторую ошибку.

Чаще всего с понятием «точность экспериментальных данных» связывают величину максимально возможной ошибки (утверждение, что точность полученных значений изобарной теплоемкости 0,2% означает, что величина максимально возможной ошибки в этих данных не превосходит 0,2%).

Источниками ошибок экспериментальных данных являются: погрешности приборов, используемых при измерениях, несовершенство методики измерений, недостаточно строгое поддержание требуемого режима во время опыта, а также отдельные ошибки самого экспериментатора при работе на установке.

Ошибки измерения делят на систематические ошибки и случайные.

К систематическим ошибкам относят такие, которые получаются на данной установке; они всегда имеют одну и ту же величину и в окончательный результат измерений вносят одну и ту же погрешность. К ним относят ошибки приборов, методик измерений и обработки данных.

Систематические ошибки лучше всего могут быть обнаружены при сравнении экспериментальных данных, полученных на различных установках. Некоторые из них могут быть устранены, а другие устранить невозможно на данном этапе развития науки и техники.

Случайные ошибки проявляются в так называемом разбросе экспериментальных данных. Это означает, что при многократном измерении одной и той же величины на одной и той же установке и с теми же приборами получают несколько отличающихся друг от друга значений.

Влияние случайных ошибок на окончательный результат можно значительно снизить, многократно повторяя измерения и выбирая в качестве окончательного среднее значение из многих полученных.

П2.1. Максимально возможная ошибка одного измерения

Необходимо выяснить, как влияют ошибки измерения отдельных параметров на искомую величину, определяемую при помощи формулы.

Пусть искомая величина W является функцией нескольких параметров, измеряемых непосредственно в опыте:

$$W = f(x, y, z). \quad (\text{П2.2})$$

Если бы ошибки в измерениях величин x, y, z были бесконечно малыми (dx, dy, dz), то ошибка величины W определялась бы ее полным дифференциалом:

$$dW = \frac{\partial W}{\partial x} dx + \frac{\partial W}{\partial y} dy + \frac{\partial W}{\partial z} dz. \quad (\text{П2.3})$$

В действительности погрешности в измерениях величин x, y, z не будут бесконечно малыми, однако для расчета величины ошибки можно воспользоваться аналогичной формулой, подставляя вместо dx, dy, dz действительные конечные величины ошибок $\Delta x, \Delta y, \Delta z$, так как ошибки измерений малы по сравнению с самими измеряемыми величинами.

Это справедливо в том случае, если функция может быть представлена в виде ряда Тейлора, ограниченного слагаемыми, включающими только первые производные, т.е. в предположении, что отбрасываемые члены ряда оказывают существенно меньшее влияние на результат.

На основании вышесказанного получаем максимально возможную абсолютную ошибку искомой величины:

$$\Delta W = \left| \frac{\partial W}{\partial x} \Delta x \right| + \left| \frac{\partial W}{\partial y} \Delta y \right| + \left| \frac{\partial W}{\partial z} \Delta z \right|, \quad (\text{П2.4})$$

где $\Delta x, \Delta y, \Delta z$ – абсолютные ошибки в измерениях величин x, y, z .

По формуле (П2.4) вычисляют максимально возможную ошибку, поэтому все ее слагаемые берут по абсолютной величине. В действительности при проведении измерений ошибка может быть значительно меньшей, так как входящие в (П2.4) слагаемые могут иметь различные знаки, однако расчет ведут, полагаясь на наихудший вариант.

Часто требуется найти максимально возможную относительную ошибку, т.е. отношение абсолютной ошибки к действительному значению той же величины:

$$\delta W = \frac{\Delta W}{W}. \quad (\text{П2.5})$$

Когда вид функции, связывающей искомую зависимую величину с независимыми первичными (измеряемыми) величинами известен, на основании общей формулы (П2.5) для определения относительной погрешности можно получить частные зависимости.

Для определения максимально возможной относительной ошибки искомой величины W в формулы таблицы в качестве Δx , Δy , Δz необходимо подставлять систематические ошибки, определяемые классом точности приборов. Например,

$$\delta x = \frac{\Delta x}{x} = \frac{0,01x_{\max} K_m}{x},$$

где Δx – максимальная абсолютная ошибка величины x ; x_{\max} – максимальное значение величины x , измеряемое прибором (предел шкалы измерения данного прибора); K_m – класс точности прибора.

Для приборов, у которых отсутствует класс точности, в качестве абсолютной ошибки берут величину, равную половине цены деления шкалы прибора. Примером такого прибора является жидкостный термометр.

П2.2. Повышение точности и вычисление вероятной ошибки при многократных измерениях

В случае проведения многократных измерений искомой величины при одних и тех же параметрах процесса случайные ошибки проявляются в виде разброса получаемых данных.

При проведении нескольких измерений вполне естественно наиболее достоверным результатом считать среднеарифметическую величину из всех измерений. Такое усреднение уменьшает влияние случайных ошибок, которые в разных сериях опытов приводят как к положительным, так и к отрицательным искажениям истинного значения.

$$\bar{W} = \frac{1}{n} \sum_{i=1}^n W_i, \quad (\text{П2.6})$$

где n – число реализаций (повторений опытов); W_i – значение измеряемого параметра в i -м опыте.

Абсолютную, случайную ошибку при нескольких измерениях (среднеквадратичное отклонение) вычисляют по формуле:

$$\sigma = \sqrt{\frac{\sum_{i=1}^n (W_i - \bar{W})^2}{n - 1}}. \quad (\text{П2.7})$$

Из формулы следует, что при увеличении числа повторений опытов случайная абсолютная ошибка уменьшается (особенно быстро при увеличении n от 2 до 10).

ПРИЛОЖЕНИЕ 3

ПЗ. Справочные данные

Таблица ПЗ–1

Психрометрическая таблица влажного воздуха

<i>t</i> _м , °C	Разность показаний сухого и влажного термометров в °C												
	0	0,5	1	2	3	4	5	6	7	8	9	10	11
5	100	91	85	71	59	48	39	30	23	17	10		
6	100	92	85	72	61	50	41	33	25	19	13		
7	100	92	86	73	62	52	43	35	28	22	15	10	
8	100	93	86	74	63	54	45	37	30	25	18	14	
9	100	93	86	75	65	55	47	39	32	27	21	17	
10	100	94	87	76	66	57	48	41	34	28	23	19	
11	100	94	88	77	76	58	50	43	36	30	25	20	
12	100	94	88	78	68	59	52	44	38	32	27	22	
13	100	94	88	78	68	59	53	46	40	34	29	24	21
14	100	94	89	79	70	62	54	47	41	36	31	26	23
15	100	94	89	80	71	63	55	49	43	37	33	28	25
16	100	95	90	80	72	64	57	50	44	39	34	30	26
17	100	95	90	81	73	65	58	52	46	40	36	31	28
18	100	95	90	81	74	66	59	53	47	42	37	33	30
19	100	95	91	82	74	66	60	54	48	43	39	34	31
20	100	95	91	82	75	67	61	55	49	44	40	36	32
21	100	95	91	83	75	68	62	56	51	46	41	37	34
22	100	95	91	83	76	69	63	57	52	47	42	38	35
23	100	96	91	83	76	69	63	58	53	48	43	39	36

Теплофизические свойства сухого воздуха

t, °C	λ , Вт/(м·К)	$\nu \cdot 10^6$, м ² /с	$a \cdot 10^6$, м ² /с	ρ , кг/м ³	c_p , кДж/(кг·К)
20	0,0259	15,06	21,39	1,205	1,005
30	0,0267	16,00	22,80	1,165	1,005
40	0,0276	16,96	24,35	1,128	1,005
50	0,0283	17,95	25,76	1,093	1,005
60	0,029	18,97	27,22	1,06	1,005
70	0,0296	20,02	28,51	1,029	1,009
80	0,0305	21,09	30,23	1,000	1,009
90	0,0313	22,1	31,91	0,972	1,009
100	0,0321	23,3	33,63	0,946	1,009
120	0,0334	23,45	36,86	0,898	1,009
140	0,0349	27,8	40,34	0,854	1,013
160	0,0364	30,09	43,92	0,815	1,017
180	0,0378	32,49	47,48	0,779	1,022
200	0,0393	34,85	51,35	0,746	1,026
250	0,0427	40,61	61,03	0,674	1,038
300	0,0460	48,33	71,44	0,615	1,047
350	0,0491	55,46	81,92	0,566	1,059

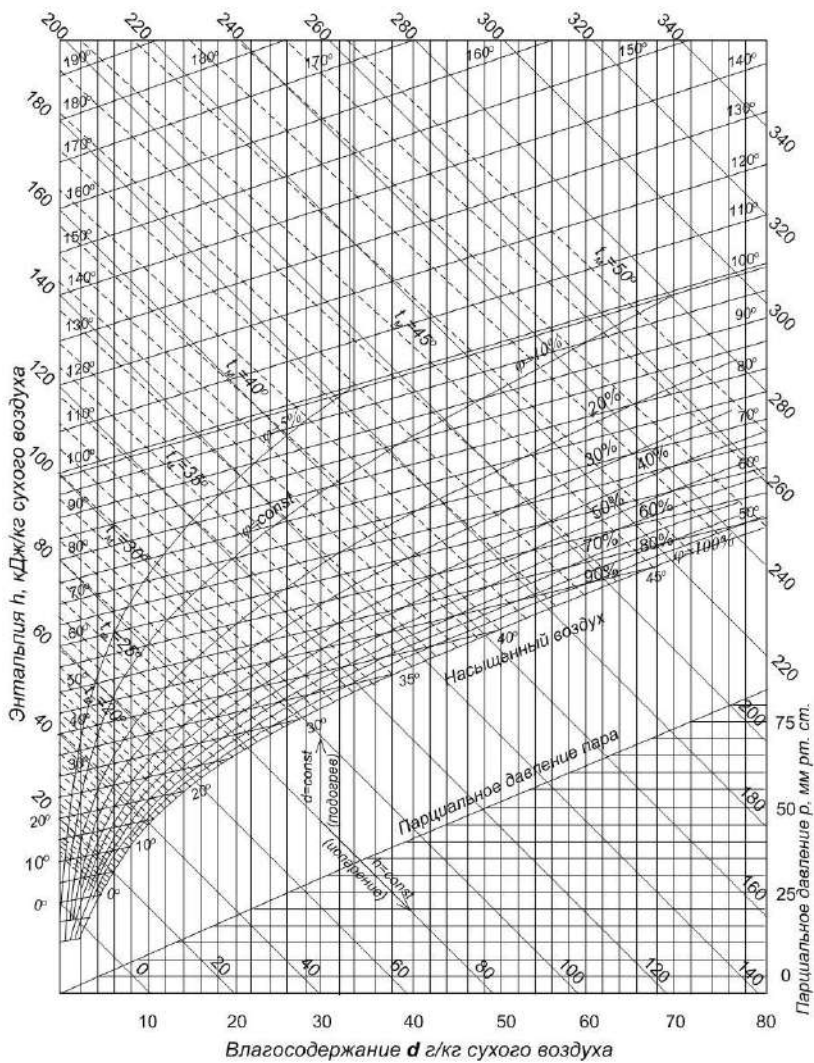


Рис. ПЗ-1. Диаграмма энтальпия – влажность « $h - d$ » влажного воздуха

Таблица ПЗ–3

Термодинамические свойства воды и пара на линии насыщения

t, °C	ps, МПа	v', м ³ /кг	v'',	h', кДж/кг	h'',	R кДж/кг	s', кДж/(кгК)	s'',
1	2	3	4	5	6	7	8	9
0	0,0006108	0,0010002	206,3	0,000	2500,8	2500,8	0,0000	9,1644
10	0,0012271	0,0010004	106,42	42,04	2519,2	2477,3	0,1511	8,8995
20	0,002337	0,0010018	57,84	83,90	2537,2	2453,4	0,2964	8,6663
30	0,004241	0,0010044	32,93	125,69	2555,6	2430,0	0,4367	8,4523
40	0,007375	0,0010079	19,55	167,51	2573,6	2406,1	0,5723	8,2560
50	0,012335	0,0010121	12,05	209,30	2591,6	2382,3	0,7038	8,0751
60	0,019920	0,0010171	7,678	251,12	2609,2	2358,0	0,8311	7,9084
70	0,031160	0,0010228	5,045	292,99	2626,4	2333,3	0,9550	7,7544
80	0,047360	0,0010290	3,409	334,94	2643,1	2308,2	1,0752	7,6116
90	0,070110	0,0010359	2,361	376,98	2659,5	2282,5	1,1924	7,4785
100	0,101320	0,0010435	1,673	419,10	2675,8	2256,7	1,3071	7,3545
110	0,143270	0,0010515	1,210	416,34	2691,3	2230,0	1,4185	7,2368

Окончание табл. ПЗ-3

1	2	3	4	5	6	7	8	9
120	0,198540	0,0010603	0,8917	503,7	2706,3	2202,7	1,5278	7,1289
130	0,270000	0,0010710	0,6675	546,4	2720,7	2174,3	1,6348	7,0288
140	0,36100	0,0010805	0,5085	589,1	2734,0	2145,0	1,7392	6,9304
150	0,48540	0,0010915	0,3927	632,2	2747,0	2114,0	1,8418	6,8383
160	0,61804	0,0011022	0,3069	675,5	2757,7	2082,2	1,9425	6,7498
170	0,79202	0,0011145	0,2426	719,1	2768,0	2048,9	2,0416	6,6652
180	1,0027	0,0011275	0,1938	763,1	2777,1	2014,0	2,1393	6,5838
190	1,2552	0,0011415	0,1563	807,5	2784,9	1977,4	2,2356	6,5052
200	1,5551	0,0011565	0,1271	852,4	2791,4	1939,0	2,3307	6,4289

Таблица ПЗ-4

Теплофизические свойства различных материалов

Наименование материала	t, °C	ρ , кг/м ³	λ , Вт/(м·К)	c_p , кДж/(кг·К)	$a \cdot 10^6$, м ² /с
Бетон	20	2300	1,280	1,013	0,494
Лед	0	920	2,25	2,26	1,08
Песок:					
сухой	20	1500	0,326	0,798	2,73
влажный		1650	1,130	2,09	0,492
Резина	0	1200	0,163	1,38	0,0985
Снег		560	0,465	2,09	0,398
Стекло	200	2500	0,745	0,67	0,445

Таблица ПЗ-5

Коэффициенты теплопроводности различных веществ

Материал	Коэффициент теплопроводности, Вт/(м·К)	Температура, °C
1	2	3
Бетон сухой	0,84	20
Древесина:		
дуб	0,33÷0,35	(15÷50)
сосна	0,35÷0,41	(20÷25)
Фанера	0,15	0
Плексиглас	0,184	20
Резина	0,157÷0,161	(0÷100)
Стекло	0,74+0,001·t	<500
Текстолит	0,23÷0,24	20
Эбонит	0,157÷0,174	20
Асбест	0,084+0,00015·t	<600

Окончание табл. ПЗ-5

1	2	3
Асбоплита	0,079+0,00012·t	<450
Асбокартон	0,157+0,00014·t	<450
Асботкань	0,11	-
Пенопласт	0,05	30
Песок: сухой	0,326	20
влажный	1,130	
Стекловолокно	0,04+0,003·t	<450
Сталь	51,7	20
	51,1	100
	48,5	200
	44,4	300
	42,7	400
Дуралюминий	159	0
	165	20
	181	100
	194	200
Медь	393	0
	385	100
	378	200
	371	300
	365	400
Чугун	50	20
	49	100
	46	300

Пересчет значений k в N
(для дымомера с L , равной 0,43 м)

$k, \text{ м}^{-1}$	0,0	0,1	0,2	0,3	0,4	0,5	0,55	0,6	0,65
$N, \%$	0,0	4	8	11	15	20	21	23	24
$k, \text{ м}^{-1}$	0,7	0,75	0,8	0,85	0,9	0,95	1,0	1,05	1,1
$N, \%$	26	28	29	31	32	34	35	36	38
$k, \text{ м}^{-1}$	1,15	1,2	1,25	1,3	1,35	1,4	1,45	1,5	1,55
$N, \%$	39	40	42	43	44	45	46	47	49
$k, \text{ м}^{-1}$	1,6	1,65	1,7	1,75	1,8	1,85	1,9	1,95	2,0
$N, \%$	50	51	52	53	54	55	56	57	58
$k, \text{ м}^{-1}$	2,05	2,1	2,15	2,2	2,25	2,3	2,35	2,4	2,45
$N, \%$	59	59,5	60	61	62	63	64	64,4	65
$k, \text{ м}^{-1}$	2,5	2,55	2,6	2,65	2,7	2,75	2,8	2,85	2,9
$N, \%$	66	67	67,3	68	69	69,3	70	71	71,3
$k, \text{ м}^{-1}$	3,0	3,05	3,1	3,15	3,2	3,25	3,3	3,35	3,4
$N, \%$	72,5	73	73,6	72	75	75,3	76	76,3	77
$k, \text{ м}^{-1}$	3,45	3,5	3,55	3,6	3,65	3,7	3,75	3,8	3,85
$N, \%$	77,3	78	78,3	79	79,2	80	80,1	80,5	81
$k, \text{ м}^{-1}$	3,9	3,95	4,0	4,05	4,1	4,15	4,2	4,25	¥
$N, \%$	81,3	81,7	82	82,5	83	83,3	83,7	84	100

Примечание: Пересчет значений N в k производят по формуле:

$$k = -\frac{1}{L} \ln\left(1 - \frac{N}{100}\right),$$

где

k – коэффициент поглощения света, м^{-1} ;

L – эффективная база дымомера, м.

N – коэффициент ослабления света, %.

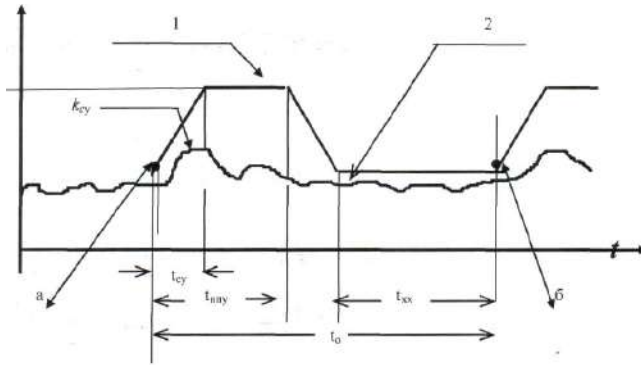


Рис. ПЗ-2. Характерные формы графиков зависимости частоты вращения (n) и дымности (k) от времени (t) за единственный цикл свободного ускорения: 1 – частота вращения коленчатого вала двигателя (n); 2 – дымность отработавших газов двигателя (k); n_{min} – минимальная частота вращения; n_{max} – максимальная частота вращения; t_0 – общее время одного цикла свободного ускорения (12–15 с); t_{cy} – время свободного ускорения от n_{min} до n_{max} (1–2 с); $t_{нпу}$ – время нажатой до упора педали (2–3 с); $t_{хх}$ – время работы на n_{min} (8–10 с); k_{cy} максимальное значение дымности в режиме свободного ускорения; а – начало 1-го цикла свободного ускорения; б – окончание 1-го и начало 2-го цикла свободного ускорения

СОДЕРЖАНИЕ

ВВЕДЕНИЕ	1
УСЛОВНЫЕ ОБОЗНАЧЕНИЯ	3
ИЗМЕРЕНИЕ ПАРАМЕТРОВ СОСТОЯНИЯ РАБОЧЕГО ТЕЛА	4
ИЗМЕРЕНИЕ ДАВЛЕНИЯ	4
ИЗМЕРЕНИЕ ТЕМПЕРАТУРЫ.....	6
Лабораторная работа 1. ОСНОВНЫЕ ТЕРМОДИНАМИЧЕСКИЕ ПРОЦЕССЫ	9
1.1. Исследование адиабатного процесса	11
1.2. Термодинамический анализ политропного процесса	17
Лабораторная работа 2. ОПРЕДЕЛЕНИЕ ТЕПЛОЕМКОСТИ ВЕЩЕСТВА МЕТОДОМ РЕГУЛЯРНОГО ТЕПЛООВОГО РЕЖИМА ..	21
2.1. Определение теплоемкости вещества методом регулярного теплового режима при высокой интенсивности теплоотдачи	25
Лабораторная работа 3. ИЗУЧЕНИЕ СВОЙСТВ ВЛАЖНОГО ВОЗДУХА	30
Лабораторная работа 4. ТЕПЛОПРОВОДНОСТЬ МАТЕРИАЛОВ	35
4.1. Определение коэффициента теплопроводности методом пластины.....	36
4.2. Определение коэффициента теплопроводности методом трубы	40
Лабораторная работа 5. ТЕПЛООТДАЧА.....	47
5.1. Теплоотдача горизонтальной трубы при свободном движении воздуха	48
5.2. Теплоотдача вертикальной трубы при свободном и вынужденном движении воздуха	53
Лабораторная работа 6. ИЗУЧЕНИЕ ЛАБОРАТОРНОГО СТЕНДА БЕНЗИНОВЫХ ДВИГАТЕЛЕЙ ВНУТРЕННЕГО СГОРАНИЯ	63
6.1. Аппаратные средства	64
6.2. Двигатель	65
6.3. Генератор	65
6.4. Блок нагрузки.....	66
6.5. Электронная система управления двигателем и регистрации измеряемых величин	66
6.6. Система питания.....	66
6.7. Система зажигания.....	70

6.8. Датчики	70
Лабораторная работа 7. ИССЛЕДОВАНИЕ КОНСТРУКЦИИ КРИВОШИПНО-ШАТУННОГО МЕХАНИЗМА ДВС	83
7.1. Краткая теория.....	83
7.2. Порядок выполнения работы.....	95
Лабораторная работа 8. ИССЛЕДОВАНИЕ КОНСТРУКЦИЙ МЕХАНИЗМА ГАЗОРАСПРЕДЕЛЕНИЯ (МГР) И УСТАНОВКА ГАЗОРАСПРЕДЕЛЕНИЯ	96
8.1. Краткая теория.....	96
8.2. Порядок выполнения работы.....	105
Лабораторная работа 9. КОНСТРУКЦИЯ И РАБОТА ТОПЛИВНОЙ АППАРАТУРЫ БЕНЗИНОВЫХ ДВИГАТЕЛЕЙ (ВПРЫСК)	107
9.1. Краткая теория.....	107
9.2. Порядок выполнения работы.....	116
Лабораторная работа 10. КОНСТРУКЦИЯ И РАБОТА ТОПЛИВНОГО НАСОСА ДИЗЕЛЯ	118
10.1. Краткая теория.....	118
10.2. Анализ и составление отчета.....	133
Лабораторная работа 11. ХАРАКТЕРИСТИКА ХОЛОСТОГО ХОДА ДИЗЕЛЯ И ЕГО ТЕПЛОВОЙ БАЛАНС	134
Лабораторная работа 12. РЕГУЛИРОВОЧНЫЕ ХАРАКТЕРИСТИКИ БЕНЗИНОВОГО ДВИГАТЕЛЯ ПО СОСТАВУ СМЕСИ (ДВИГАТЕЛЬ С ВПРЫСКОМ).....	139
Лабораторная работа 13. РЕГУЛИРОВОЧНЫЕ ХАРАКТЕРИСТИКИ ДВИГАТЕЛЯ ПО УГЛУ ОПЕРЕЖЕНИЯ ЗАЖИГАНИЯ	142
Лабораторная работа 14. НАГРУЗОЧНЫЕ ХАРАКТЕРИСТИКИ БЕНЗИНОВОГО ДВИГАТЕЛЯ.....	146
СЛОВАРЬ ТЕРМИНОВ	149
СПИСОК РЕКОМЕНДУЕМОЙ ЛИТЕРАТУРЫ	155
ПРИЛОЖЕНИЯ	156