

**НОВАЯ НАУКА**

Международный центр  
научного партнерства



**NEW SCIENCE**

International Center  
for Scientific Partnership

# **ФУНДАМЕНТАЛЬНАЯ И ПРИКЛАДНАЯ НАУКА: СОСТОЯНИЕ И ТЕНДЕНЦИИ РАЗВИТИЯ**

Сборник статей XV Международной  
научно-практической конференции,  
состоявшейся 8 ноября 2021 г.  
в г. Петрозаводске

г. Петрозаводск  
Российская Федерация  
МЦНП «Новая наука»  
2021

УДК 001.12  
ББК 70  
Ф94

Под общей редакцией  
Ивановской И.И., Посновой М.В.,  
кандидата философских наук

Ф94            ФУНДАМЕНТАЛЬНАЯ И ПРИКЛАДНАЯ НАУКА: СОСТОЯНИЕ И  
ТЕНДЕНЦИИ РАЗВИТИЯ : сборник статей XV Международной научно-  
практической конференции (8 ноября 2021 г.). – Петрозаводск : МЦНП «Новая  
наука», 2021. – 153 с. : ил. – Коллектив авторов.

ISBN 978-5-00174-369-9

Настоящий сборник составлен по материалам XV Международной научно-практической конференции ФУНДАМЕНТАЛЬНАЯ И ПРИКЛАДНАЯ НАУКА: СОСТОЯНИЕ И ТЕНДЕНЦИИ РАЗВИТИЯ, состоявшейся 8 ноября 2021 года в г. Петрозаводске (Россия). В сборнике рассматривается круг актуальных вопросов, стоящих перед современными исследователями. Целями проведения конференции являлись обсуждение практических вопросов современной науки, развитие методов и средств получения научных данных, обсуждение результатов исследований, полученных специалистами в охватываемых областях, обмен опытом. Сборник может быть полезен научным работникам, преподавателям, слушателям вузов с целью использования в научной работе и учебной деятельности.

Авторы публикуемых статей несут ответственность за содержание своих работ, точность цитат, легитимность использования иллюстраций, приведенных цифр, фактов, названий, персональных данных и иной информации, а также за соблюдение законодательства Российской Федерации и сам факт публикации.

Полные тексты статей в открытом доступе размещены в Научной электронной библиотеке Elibrary.ru в соответствии с Договором № 467-03/2018К от 19.03.2018 г.

УДК 001.12  
ББК 70

ISBN 978-5-00174-369-9

© Коллектив авторов, текст, иллюстрации, 2021  
© МЦНП «Новая наука» (ИП Ивановская И.И.), оформление, 2021

*Состав редакционной коллегии и организационного комитета:*

Аймурзина Б.Т., доктор экономических наук  
Андрианова Л.П., доктор технических наук  
Ахмедова Н.Р., доктор искусствоведения  
Базарбаева С.М., доктор технических наук  
Битокова С.Х., доктор филологических наук  
Блинкова Л.П., доктор биологических наук  
Гапоненко И.О., доктор филологических наук  
Героева Л.М., кандидат педагогических наук  
Добжанская О.Э., доктор искусствоведения  
Доровских Г.Н., доктор медицинских наук  
Дорохова Н.И., кандидат филологических наук  
Ергалиева Р.А., доктор искусствоведения  
Ершова Л.В., доктор педагогических наук  
Зайцева С.А., доктор педагогических наук  
Зверева Т.В., доктор филологических наук  
Казакова А.Ю., кандидат социологических наук  
Кобозева И.С., доктор педагогических наук  
Кулеш А.И., доктор филологических наук  
Лаврентьева З.И., доктор педагогических наук  
Мокшин Г.Н., доктор исторических наук  
Муратова Е.Ю., доктор филологических наук  
Никонов М.В., доктор сельскохозяйственных наук  
Панков Д.А., доктор экономических наук  
Петров О.Ю., доктор сельскохозяйственных наук  
Поснова М.В., кандидат философских наук  
Рыбаков Н.С., доктор философских наук  
Сансызбаева Г.А., кандидат экономических наук  
Симонова С.А., доктор философских наук  
Ханиева И.М., доктор сельскохозяйственных наук  
Червинец Ю.В., доктор медицинских наук  
Чистякова О.В., доктор экономических наук  
Чумичева Р.М., доктор педагогических наук

# ОГЛАВЛЕНИЕ

<b>СЕКЦИЯ ЮРИДИЧЕСКИЕ НАУКИ .....</b>	<b>7</b>
РИСКИ И УГРОЗЫ ВИРТУАЛЬНЫХ АКТИВОВ (ПОД/ФТ) .....	8
<i>Фазилов Фарход Маратович, Фаррухзода Комрон Фаррух</i>	
СПЕЦИФИКА ИСКОВ О ПРИЗНАНИИ ПРАВА И О ПРИЗНАНИИ ПРАВА ОТСУТСТВУЮЩИМ В КОНТЕКСТЕ ЗАЩИТЫ ВЕЩНЫХ ПРАВ.....	14
<i>Бутакова Александра Алексеевна</i>	
АКТУАЛЬНЫЕ ПРОБЛЕМЫ УДОСТОВЕРЕНИЯ СОВМЕСТНЫХ ЗАВЕЩАНИЙ СУПРУГОВ И НАСЛЕДСТВЕННЫХ ДОГОВОРОВ.....	19
<i>Казаринова Наталья Андреевна</i>	
КОНСТИТУЦИОННЫЙ СУД РФ: ПОРЯДОК ФОРМИРОВАНИЯ И КОМПЕТЕНЦИИ .....	25
<i>Зангиев Мовсар Абдул-Саламович</i>	
ОТКРЫТИЕ НАСЛЕДСТВА .....	30
<i>Ухватова Виктория Сергеевна</i>	
СРЕДСТВА СТИМУЛИРОВАНИЯ ПРОКУРОРСКИХ КАДРОВ ДЛЯ ВЫПОЛНЕНИЯ МОРАЛЬНО–ЭТИЧЕСКИХ ТРЕБОВАНИЙ И ОТВЕТСТВЕННОСТЬ ПРОКУРОРСКОГО РАБОТНИКА ЗА НАРУШЕНИЕ ТРЕБОВАНИЙ КОДЕКСА ЭТИКИ ПРОКУРОРСКОГО РАБОТНИКА РФ .....	38
<i>Черепова Мария Николаевна</i>	
<b>СЕКЦИЯ ТЕХНИЧЕСКИЕ НАУКИ.....</b>	<b>46</b>
О ВОПРОСАХ ИСПЫТАНИЯ БЕТОННЫХ ОБРАЗЦОВ НА СЖАТИЕ ПРИ СЛОЖНЫХ НАПРЯЖЕННЫХ СОСТОЯНИЯХ .....	47
<i>Кучумов Шихназар Расулович, Галкина Марина Александровна, Маклакова Светлана Николаевна</i>	
ИССЛЕДОВАНИЕ КОЭФФИЦИЕНТА МОМЕНТА СИЛЫ ТЯГИ ДВУХЛОПАСТНОГО ВЕТРОДВИГАТЕЛЯ.....	60
<i>Ранова Гулден Аманбаевна, Тлеубергенова Акмарал Жарылхасынкызы, Саденова Камшат Кыдыралиевна</i>	
СИСТЕМА МОНИТОРИНГА ТЕХНИЧЕСКОГО СОСТОЯНИЯ СТУПИЧНЫХ ПОДШИПНИКОВ ГРУЗОВЫХ АВТОМОБИЛЕЙ .....	67
<i>Аюпов Айнур Фандасович</i>	
ПОВЫШЕНИЕ КАЧЕСТВА ПОВЕРХНОСТИ ОТВЕРСТИЙ ПРИ ОБРАБОТКЕ МОБИЛЬНЫМИ РАСТОЧНЫМИ КОМПЛЕКСАМИ.....	73
<i>Емелин Павел Николаевич</i>	

<b>СЕКЦИЯ ЭКОНОМИЧЕСКИЕ НАУКИ .....</b>	<b>78</b>
ПРОБЛЕМЫ ИНВЕСТИРОВАНИЯ В ЧЕЛОВЕЧЕСКИЙ КАПИТАЛ .....	79
<i>Омарова Зайнаб Омаровна, Улубиев Ахмед Магомедович</i>	
МЕТОДЫ ОЦЕНКИ ЭФФЕКТИВНОСТИ СДЕЛОК ПО СЛИЯНИЮ И ПОГЛОЩЕНИЮ .....	83
<i>Валеева Миляуша Фархадовна</i>	
<b>СЕКЦИЯ ИСТОРИЧЕСКИЕ НАУКИ.....</b>	<b>89</b>
ДЕНЬ КОННЫХ СОСТЯЗАНИЙ В ДРЕВНЕМ РИМЕ: НАЧАЛО .....	90
<i>Давыдов Андрей Александрович</i>	
НЕКОТОРЫЕ СООБРАЖЕНИЯ О НАУЧНОМ ЗНАЧЕНИИ ИЗУЧЕНИЯ КОММУНИКАТИВНОЙ КУЛЬТУРЫ В АНТРОПОЛОГИИ .....	95
<i>Нарзиев Набижон Нормуродович</i>	
<b>СЕКЦИЯ ФИЛОЛОГИЧЕСКИЕ НАУКИ.....</b>	<b>101</b>
ЦВЕТОЛЕКСИКА С НАИМЕНОВАНИЯМИ «ДРАГОЦЕННЫХ КАМНЕЙ» (НА МАТЕРИАЛЕ РУССКОГО И УКРАИНСКОГО ЯЗЫКОВ) .....	102
<i>Мурадзаде Айтен Гасым</i>	
ЕЩЁ РАЗ О ПРИНЦИПАХ ТОПОНИМИЧЕСКИХ ИССЛЕДОВАНИЙ.....	107
<i>Беленов Николай Валерьевич</i>	
<b>СЕКЦИЯ ПЕДАГОГИЧЕСКИЕ НАУКИ .....</b>	<b>111</b>
ПОЯСНИТЕЛЬНЫЕ ЗАПИСИ К УЧЕБНИКАМ ПО АНГЛИЙСКОМУ ЯЗЫКУ ДЛЯ МЕДИЦИНСКИХ ВУЗОВ.....	112
<i>Ахметова Бакытгуль Шамхановна</i>	
<b>СЕКЦИЯ СОЦИОЛОГИЧЕСКИЕ НАУКИ .....</b>	<b>116</b>
ОПРЕДЕЛЕНИЕ КАРЬЕРНОЙ ОРИЕНТАЦИИ СТУДЕНТОВ БАКАЛАВРОВ .....	117
<i>Ковальчук Оксана Владиславовна</i>	
<b>СЕКЦИЯ ИСКУССТВОВЕДЕНИЕ.....</b>	<b>124</b>
ВОКАЛЬНО-ХОРОВОЙ ЦИКЛ «РОМАНСЕРО О ЛЮБВИ И СМЕРТИ» Н.Н. СИДЕЛЬНИКОВА: ЖАНРОВАЯ, ОБРАЗНО-СОДЕРЖАТЕЛЬНАЯ И ЯЗЫКОВАЯ СПЕЦИФИКА ПРОИЗВЕДЕНИЯ .....	125
<i>Сарана Кристина Алексеевна, Фишер Анжелика Николаевна</i>	
<b>СЕКЦИЯ АРХИТЕКТУРА.....</b>	<b>130</b>
СИСТЕМА ОБЩЕСТВЕННО-РЕКРЕАЦИОННЫХ ПРОСТРАНСТВ В СТРУКТУРЕ КУРОРТНЫХ ГОРОДОВ .....	131
<i>Ищенко Святогор Игоревич</i>	
<b>СЕКЦИЯ БИОЛОГИЧЕСКИЕ НАУКИ.....</b>	<b>135</b>
ВОПРОСЫ ФИТОСОЗОЛОГИИ И ПЕРСПЕКТИВЫ ИСПОЛЬЗОВАНИЯ ГЕНОФОНДА СЕМЕЙСТВА SCROPHULARIACEAE JUSS .....	136
<i>Атагаева Мадина Рамзановна, Бекмурзаева Иман Лемаевна</i>	

<b>СЕКЦИЯ НАУКИ О ЗЕМЛЕ .....</b>	<b>142</b>
АСПЕКТЫ ИСПОЛЬЗОВАНИЯ ЗЕМЕЛЬНО-КАДАСТРОВОЙ ИНФОРМАЦИИ .....	143
<i>Муталипова Куралай Калихановна</i>	
<b>СЕКЦИЯ СЕЛЬСКОХОЗЯЙСТВЕННЫЕ НАУКИ .....</b>	<b>148</b>
РАЗРАБОТКА ТЕХНОЛОГИИ ФЕРМЕНТИРОВАННОГО КОМПЛЕКСА ДЛЯ ПРОИЗВОДСТВА МОЛОЧНОГО ПРОДУКТА.....	149
<i>Иванова Нина Дмитриевна, Головкова Дарья Олеговна</i>	

**СЕКЦИЯ  
ЮРИДИЧЕСКИЕ  
НАУКИ**

УДК 343.791

## **РИСКИ И УГРОЗЫ ВИРТУАЛЬНЫХ АКТИВОВ (ПОД/ФТ)**

**Фазилов Фарход Маратович**

доктор философии по юридическим наукам (PhD)  
исполняющий обязанности доцента кафедры «Уголовное право,  
криминология и противодействие коррупции»  
Ташкентский государственный юридический университет

**Фаррухзода Комрон Фаррух**

сотрудник аппарата Высшего экономического суда

**Аннотация:** В данной статье авторами проанализировано влияние виртуальных активов на риски по отмыванию преступных доходов. В исследовании перечислены основные проблемы и угрозы в сфере противодействия легализации преступных доходов. Анализ проблемы был произведен с учетом законодательства и практики Узбекистана и Таджикистана.

**Ключевые слова:** Отмывание денег, криптовалюта, противодействие легализации (отмыванию) доходов, полученных преступным путем, и финансированию терроризма (ПОД/ФТ), риски, финансы, уголовное право.

## **RISKS AND THREATS OF VIRTUAL ASSETS (AML / CFT)**

**Fazilov Farkhod Maratovich**

**Abstract:** In this article, the author analyzes the impact of virtual currencies on the risks of money laundering. The research lists the main problems and threats in the field of combating money laundering. The analysis of the problem was carried out taking into account the legislation and practice of the Republic of Uzbekistan and Tajikistan.

**Key words:** Money laundering, cryptocurrency, Anti-Money Laundering /Combating the Financing of Terrorism (AML/CFT), risks, finance, criminal law.



### **Общее положение**

С момента своего появления криптовалюты стали жизнеспособным элементом экономических процессов. Вследствие их анонимности и изначального отсутствия регулирования произошел большой приток незаконных ресурсов в мир криптоактивов. Из-за все более строгих мер безопасности, принимаемых криптовалютными биржами, регулируемые органами и финансовыми учреждениями, незаконные транзакции теперь составляют лишь очень небольшой процент от общего числа транзакций. Например, сегодня - менее 1% всех транзакций с биткойнами<sup>1</sup>.

В последнее время было много споров о регуляторах, настаивающих на распространении правил ПОД/ФТ на криптовалюты. Это означает, что криптоактивы воспринимаются властями как важный инструмент для отмывания незаконных доходов от преступной деятельности или финансирования терроризма во всем мире.

### **Руководство финансового наблюдателя**

В июне 2014 года Группа разработки финансовых мер борьбы с отмыванием денег (ФАТФ) опубликовала Отчёт «Виртуальные валюты – ключевые определения и потенциальные риски в сфере ПОД/ФТ». ФАТФ обнаружила, что «виртуальные валюты в руках преступников, лиц, занимающихся финансированием терроризма, и других преступных элементов, пытающихся обойти санкции, становятся новым мощным инструментом для перемещения и хранения денежных средств таким образом, что они оказываются вне досягаемости правоохранительных и иных компетентных органов»<sup>2</sup>.

В отчете ФАТФ также обнаружено, что нормативно-правовая база во всем мире значительно различается: одни страны принимают эту новую технологию, а другие строго или полностью ограничивают ее законное использование. Ключевые угрозы ПОД /ФТ, идентифицированные ФАТФ, были кратко изложены следующим образом:

1. анонимность, обеспечиваемая торговлей виртуальными валютами в Интернете;
2. ограниченная идентификация и проверка участников;
3. отсутствие ясности в отношении ответственности за соблюдение требований ПОД/ФТ, надзор и обеспечение соблюдения этих транзакций, которые сегментированы по нескольким странам;

4. отсутствие центрального надзорного органа.

В отчете также приводятся примеры из правоохранительных органов в виде дел Liberty Reserve, Silk Road и Western Express International. Поэтому неудивительно, что политика ПОД/ФТ стала приоритетом для криптобирж и провайдеров кошельков.

#### **Риски отмывания денег в криптовалюте**

В 2019 году преступные организации отмыли около 2,8 миллиардов долларов через биржи криптоактивов<sup>3</sup>. Использование криптовалюты для перевода средств имеет как свои преимущества, так и недостатки, и из-за этих недостатков преступники находят способы воспользоваться системой в своих преступных интересах. К счастью, регулирующие органы все чаще находят эти недостатки и устраняют их.

Каждая система или биржа криптоактивов может отображать риски, которыми можно воспользоваться. Например, многие действия по отмыванию денег стали возможными из-за относительной анонимности транзакций с криптовалютами или из-за уязвимостей безопасности, присутствующих в некоторых из этих систем, используемых для облегчения этих транзакций. По сути в то время как банки имеют четкую и строго регулируемую глобальную систему правовой защиты и обязательств, рынок криптоактивов не защищен так универсально или регулируется в меньшей степени.

Риски можно объединить в следующие категории:

**Источник средств:** источники криптоактивов могут быть потенциально связаны или напрямую связаны с преступной деятельностью.

**Подозрительные модели транзакций:** частые транзакции крупных сумм с разных кошельков, криптокошельки, не соответствующие профилям клиентов.

**Риски в определенных юрисдикциях:** в юрисдикциях с повышенным риском пользователи потенциально могут увидеть большее количество подозрительных схем транзакций или сомнительных источников финансирования.

**Частота и размер транзакций:** также необходимо внимательно следить за частотой и размером транзакций, поскольку они могут также использоваться для маскировки незаконных действий, например, быстрый перевод депозитов из регулируемых юрисдикций в нерегулируемые юрисдикции.

### **Соккрытие следов отмывания денег: сложности расследования**

По общему признанию, есть инструменты, которые используют отмыватели денег, чтобы скрыть след денег. В большинстве случаев преступники покупают виртуальную валюту за «грязные» деньги и продают их, чтобы получить «чистые» деньги. С каждой транзакцией добавляется блок и увеличивается объем информации, которую необходимо исследовать, чтобы найти подозрительные транзакции.

Если у властей нет необходимых знаний и компьютерных мощностей, это делает раскрытие следов отмывания очень трудоемким делом. Перевод денег через разные кошельки затрудняет обнаружение незаконных средств, особенно там, где провайдеры кошельков не слишком заинтересованы в раскрытии истинной личности своих клиентов. В качестве следующего шага выступает отправка криптовалюты на биржу и обмен ее на другие криптовалюты. Если этого недостаточно, существуют дополнительные методы, позволяющие скрыть происхождение виртуальных валют. Остается лишь то, что властям необходимо быть столь же изобретательными и иметь в своем распоряжении правильный арсенал, чтобы иметь возможность задержать лиц, отмывающих деньги.

Тот факт, что, например, ФБР спустя годы вышло на создателя Silk Road дает некоторую надежду. Silk Road — интернет магазин в анонимной сети TOR, который позволяет совершать покупки любых веществ, на нем выступать в роли продавца может любой желающий человек. Другими словами Silk Road — биржа по продаже различных веществ. В результате операции спец служб, магазин был закрыт, а его владелец — Росс Уильям Ульбрихт (Ross William Ulbricht) был арестован по обвинению в торговле наркотиками и создания нелегальных сервисов. Полиция конфисковала Bitcoin с его компьютера на сумму 3,6 миллиона долларов.<sup>4</sup>

### **Опыт Узбекистана**

В Узбекистане криптовалюты регулируются Указами Президента от 3 июля 2018 года «О мерах по развитию цифровой экономики в Республике Узбекистан» и от 2 сентября 2018 года «О мерах по организации деятельности криптобирж в Республике Узбекистан».

Центральный банк Республики Узбекистан в сентябре 2017 г. выразил мнение, что разрешать операции с криптовалютами нецелесообразно из-за опасности финансирования терроризма и другой преступной деятельности. Крипто-биржи осуществляют свою деятельность в Узбекистане на основе

соответствующей лицензии. Риск применения криптовалют для легализации преступных доходов, однако, остается высоким, учитывая невозможность тотального контроля данной сферы.

На сегодняшний день нормативно-правовая база регулирования криптовалют в Республике Узбекистан представлена следующими документами:

1. Постановление Президента Республики Узбекистан от 3 июля 2018 года № 3832 «О мерах по развитию цифровой экономики в Республике Узбекистан»;

2. Постановление Президента Республики Узбекистан от 2 сентября 2018 № 3926 «О мерах по организации деятельности крипто-бирж в Республике Узбекистан»;

3. Положение о порядке лицензирования деятельности крипто-бирж, утвержденное Приказом директора НАПУ от 21 января 2019 года № 16, зарегистрированное МЮ от 22 января 2019 года № 3127;

4. Правила осуществления крипто-биржевой торговли, утвержденное Приказом директора НАПУ от 21 января 2019 года № 16, зарегистрированное МЮ от 22 января 2019 года № 3127.

Резиденты Республики Узбекистан не могут приобретать криптоактивы. Создание криптобирж разрешается на основании лицензии, которая выдается нерезидентам – юридическим лицам. В целом необходимо отметить, что правовое регулирование криптовалют в Республике Узбекистан находится на начальном этапе.

### **Опыт Таджикистана**

В январе 2018 года Национальный банк Таджикистана впервые озвучил официальную позицию по использованию криптовалют. Использование биткоина в Таджикистане никак не закреплено на законодательном уровне, поэтому криптовалюты не признаются ни средством сбережения или обмена, ни расчетной единицей.

В Национальном банке также отметили, что в силу анонимности криптовалюты она может использоваться для проведения сомнительных операций, использоваться для отмывания денег и финансирования терроризма. Национальный банк не несет никакой ответственности за возможные потери и риски, связанные с использованием виртуальных валют.

Таким образом, несмотря на отсутствие специальных нормативно-правовых актов, регулирующих оборот виртуальных активов, Таджикистан признает риски использования подобных средств в сфере ПОД/ФТ. На данный момент тема обсуждается в соответствующих институтах в Республике Таджикистан, и в ближайшее время будут приняты необходимые нормативно-правовые акты.

### **Выводы**

Технологический прогресс предоставил отмывателям более быстрый и безопасный способ легализовать свои преступные доходы. Нет сомнений в том, что криптовалюта - полезная технологическая инновация, которая помогает физическим лицам и организациям получать доступ к финансовым продуктам и услугам более быстрым и экономичным способом. Однако их рост в качестве альтернативных инструментов передачи стоимости и инвестиций также вызывает опасения по поводу отмывания денег.

### **Примечание**

1. <https://bitcoindynamic.com/news/bitcoin-less-than-1-of-illicit-transactions-according-to-elliptic/>
2. Отчёт «Виртуальные валюты – ключевые определения и потенциальные риски в сфере ПОД/ФТ». [https://eurasiangroup.org/files/FATF\\_docs/Virtualnye\\_valyuty\\_FATF\\_2014.pdf](https://eurasiangroup.org/files/FATF_docs/Virtualnye_valyuty_FATF_2014.pdf)
3. <https://go.chainalysis.com/rs/503-FAP-074/images/2020-Crypto-Crime-Report.pdf>
4. Задержан владелец Silk Road, изъяты 3,6 миллиона долларов. <https://habr.com/ru/post/196164/>

### **Список литературы**

1. <https://bitcoindynamic.com/news/bitcoin-less-than-1-of-illicit-transactions-according-to-elliptic/>
2. [https://eurasiangroup.org/files/FATF\\_docs/Virtualnye\\_valyuty\\_FATF\\_2014.pdf](https://eurasiangroup.org/files/FATF_docs/Virtualnye_valyuty_FATF_2014.pdf)
3. <https://go.chainalysis.com/rs/503-FAP-074/images/2020-Crypto-Crime-Report.pdf>
4. <https://habr.com/ru/post/196164/>

УДК: 347

**СПЕЦИФИКА ИСКОВ О ПРИЗНАНИИ ПРАВА  
И О ПРИЗНАНИИ ПРАВА ОТСУТСТВУЮЩИМ  
В КОНТЕКСТЕ ЗАЩИТЫ ВЕЩНЫХ ПРАВ**

**Бутакова Александра Алексеевна**

магистрант

Научный руководитель: **Яценко Анастасия Олеговна**

к.ю.н., доцент

Крымский филиал ФГБОУВО «Российский государственный  
университет правосудия»

**Аннотация:** В статье рассматривается специфика исков о признании права и о признании права отсутствующим применительно к защите права собственности и иных вещных прав; их место в системе вещных исков. Сделан вывод о правовой природе исследуемых исков и о целесообразности определения в законе иска о признании права отсутствующим.

**Ключевые слова:** Способы защиты гражданских прав, иск о признании права, иск о признании вещного права, иск о признании права отсутствующим.

**THE SPECIFICS OF CLAIMS FOR RECOGNITION  
OF THE RIGHT AND FOR RECOGNITION OF THE RIGHT AS ABSENT  
IN THE CONTEXT OF THE PROTECTION OF PROPERTY RIGHTS**

**Butakova Aleksandra Alekseevna**

**Yatsenko Anastasiya Olegovna**

**Abstract:** The article examines the specifics of claims for recognition of the right and for recognition of the right as absent in relation to the protection of property rights and other property rights; their place in the system of property claims. The conclusion is made about the legal nature of the claims under study and about the expediency of defining a claim for recognition of the right as absent in the law.

**Key words:** Ways to protect civil rights, a claim for recognition of a right, a claim for recognition of a proprietary right, a claim for recognition of a right to be absent.

Право, являясь регулятором общественных отношений, одновременно находится под их воздействием. Развивающийся гражданский оборот повлек применение его участниками таких способов защиты субъективных гражданских прав, которые прямо в законе не указаны. Так в настоящее время субъекты гражданских правоотношений для защиты своих прав применяют такие способы, как признание права отсутствующим, признание договора незаключённым, признание сделки действительной, признание обязательства исполненным, и иные, прямо не указаны в Гражданском кодексе Российской Федерации (далее – ГК РФ) и в иных законах. Поэтому особую актуальность представляет выяснение правовой природы таких исков, условий их применений, их места в системе способов защиты гражданских прав, а для некоторых – установление их места в системе способов защиты вещных прав.

Настоящая статья посвящена выявлению специфики исков о признании права и признании права отсутствующим применительно к защите вещных прав. Признание права отсутствующим не указано в законе в качестве способа защиты; признание права указано в статье 12 ГК РФ и является универсальным способом защиты гражданских прав. [1] Иск о признании права представляет интерес в контексте его применения для защиты вещных прав, а также его соотношения с иском о признании права отсутствующим.

В юридической литературе можно выделить следующие подходы к правовой природе иска о признании права применительно к вещным правоотношениям. По мнению К. И. Скловского, указанный иск представляет собой элемент основания иных вещных исков (виндикационного либо негаторного) и не имеет самостоятельного значения в вещных правоотношениях. [2, с. 45] Противоположный подход у В. В. Витрянского, который считает, что признание права является самостоятельным способом защиты любого субъективного гражданского права, в том числе, и права собственности. [3, с. 121] Наиболее обоснованным представляется подход, последовательно изложенный С. А. Сеницыным, который, признавая за иском о признании права свойство «генерального иска», тем не менее, считает иск о признании вещного права имеющим природу вещного иска. Однако автор

считает, что при использовании иска о признании права для защиты нарушенных вещных прав необходимо конкретизировать его название применительно к задачам такой защиты и именовать его иском о признании вещного права. [4, с. 96]

Правовая природа иска о признании права (обременения) отсутствующим также неоднозначно рассматривается представителями юридической науки. В юридической литературе распространена точка зрения, согласно которой иск о признании права отсутствующим является разновидностью иска о признании права. [5, с. 15 - 16] Указанный иск был известен еще римскому праву, в котором выделялись две разновидности иска о признании: позитивный и негативный. Несмотря на то, что судебная практика считает его применимым только для защиты абсолютных прав, следует согласиться с мнением С.А. Сеницына, который обосновал возможность использования иска о признании права не только для защиты абсолютных прав (вещных, исключительных), но также и для защиты обязательственных прав. [4, с. 96]

По мнению В.А. Петрушкина иск о признании права (обременения) отсутствующим является самостоятельной разновидностью вещно-правовых исков. [6, с. 141] По поводу его правовой природы автор отмечает, что указанному способу защиты присущ восполнительный характер, поскольку он восполняет имеющийся в законе пробел и используется в случаях отсутствия возможности применить иные, формально установленные способы. [6, с. 140]

Представляет интерес точка зрения Н.Н. Далбаевой: иск о признании права отсутствующим является специальным по отношению к виндикационному иску и иску о признании права, ввиду ограниченности его применения. [5, с. 17]

На ограниченность применения иска о признании права отсутствующим прямо указано и в Постановлении Пленума Верховного Суда РФ № 10, Пленума ВАС РФ № 22 от 29.04.2010 (ред. от 23.06.2015) «О некоторых вопросах, возникающих в судебной практике при разрешении споров, связанных с защитой права собственности и других вещных прав» (далее - Постановление). [7, с. 17] Исходя из разъяснений, содержащихся в п. 52 Постановления, для применения указанного способа защиты необходима совокупность следующих условий: запись в ЕГРН нарушает право истца; право истца не может быть защищено путем признания права или истребования



имущества из чужого незаконного владения. В п. 52 приведен исчерпывающий перечень нарушений прав истца наличием записи в ЕГРН, для устранения которых следует применять иск о признании права отсутствующим: право собственности на объект недвижимости зарегистрировано за разными лицами; право собственности на движимое имущество зарегистрировано как на недвижимое имущество; ипотека или иное обременение прекратились.

Однако как показывает анализ судебной практики, виды нарушений прав истца наличием записи в ЕГРН шире, чем указанные в п. 52 Постановления. В результате ограниченность таких видов влечет отказ в защите нарушенного права лица, в том числе, владеющего чужой вещью на ином вещном праве.

В частности, право истца может быть и не зарегистрировано в ЕГРН, тем не менее его наличие не вызывает у суда сомнений. Так, например, распространены споры о праве на земельный участок под принадлежащей истцу недвижимостью в связи с регистрацией в ЕГРН за иным лицом права на земельный участок.

Таким образом, можно сделать вывод, что универсальный иск о признании права может иметь вещный характер только в случаях его привязки к специфике защиты нарушенных вещных прав. В то же время иск о признании права отсутствующим является самостоятельным вещным иском. В связи с отсутствием определения иска о признании права отсутствующим не только в ГК РФ, но и в законопроекте о внесении изменений в раздел II ГК РФ «Право собственности и другие вещные права», а также отсутствием единообразия в его понимании и применении, представляется необходимым внести изменения в ГК РФ в части определения в нем иска о признании права отсутствующим».

### **Список литературы**

1. Гражданский кодекс Российской Федерации (часть первая) от 30.11.1994 № 51-ФЗ (ред. от 18.07.2019) // СЗ РФ, 05.12.1994, № 32, ст. 3301.
2. Скловский К. И. Об условиях предъявления иска о признании права собственности // Вестник Высшего Арбитражного Суда Российской Федерации. 2008. № 1.
3. Старовойтова А. С. Признание права как способ защиты вещных прав // Актуальные проблемы российского права. 2018. № 3 (88). С. 120 – 127.

4. Сеницын С. А. Исковая защита вещных прав в российском и зарубежном гражданском праве: актуальные проблемы / С. А. Сеницын. - М.: Инфотропик Медиа, 2015. - 340 с.

5. Далбаева Н. Н. Признание права отсутствующим в системе способов защиты гражданских прав // Пролог: журнал о праве / Prologue: Law Journal. - 2017. № 2. С. 14 - 19.

6. Петрушкин В.А. Иск о признании права (обременения) отсутствующим в системе способов защиты прав на недвижимость // Ученые записки Казанского университета. 2013. 155, кн. 4. С.137 - 144.

7. Постановление Пленума Верховного Суда РФ № 10, Пленума ВАС РФ № 22 от 29.04.2010 (ред. от 23.06.2015) «О некоторых вопросах, возникающих в судебной практике при разрешении споров, связанных с защитой права собственности и других вещных прав». / <http://www.consultant.ru>

8. О внесении изменений в части первую, вторую, третью и четвертую Гражданского кодекса Российской Федерации, а также в отдельные законодательные акты Российской Федерации [Электронный ресурс]: Проект Федерального закона № 47538-6: ред., принятая Гос. Думой в первом чтении 27 апр. 2012 г. / <http://www.consultant.ru/law/doc/gk/>

© А.А. Бутакова, 2021

УДК 347

**АКТУАЛЬНЫЕ ПРОБЛЕМЫ УДОСТОВЕРЕНИЯ  
СОВМЕСТНЫХ ЗАВЕЩАНИЙ СУПРУГОВ  
И НАСЛЕДСТВЕННЫХ ДОГОВОРОВ**

**Казаринова Наталья Андреевна**

магистрант

СЗФ ФГБОУ ВО «Российский государственный  
университет правосудия»

**Аннотация:** В статье рассматривается процессуальный аспект удостоверительной деятельности нотариуса по отношению к нововведениям гражданского законодательства в сфере наследственных отношений – совместному завещанию супругов и наследственному договору. Затрагиваются практические проблемы реализации данных норм, а также статистические данные, показывающие «популярность» данных нотариальных действий.

**Ключевые слова:** Совместное завещание, наследственный договор, удостоверение, наследование, брак, сделка, завещание.

**ACTUAL PROBLEMS OF CERTIFICATION  
OF JOINT WILLS OF SPOUSES AND  
INHERITANCE CONTRACTS**

**Kazarinova Natalia Andreevna**

**Abstract:** The article examines the procedural aspect of the notary's certification activity in relation to innovations in civil legislation in the field of inheritance relations – the joint will of the spouses and the inheritance contract. The practical problems of implementing these norms are touched upon, as well as statistical data showing the "popularity" of these notarial actions.

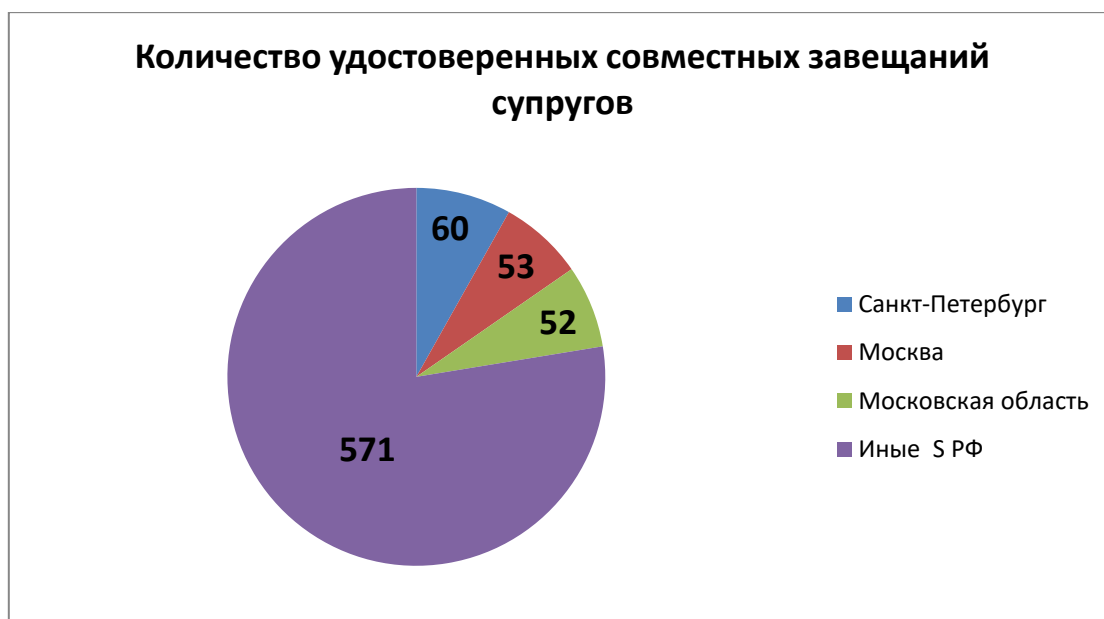
**Key words:** Joint will, inheritance contract, certificate, inheritance, marriage, deal, will.

Сделки выступают важнейшим для гражданских правоотношений действием, так как позволяют физическим и юридическим лицам распорядиться своим имуществом. Как известно, основы правового регулирования сделок содержатся в Гражданском кодексе Российской Федерации (далее – ГК РФ). Наследственное право, являясь одной из подотраслевых систем гражданского права, а также классической сферой нотариата, также регулируется этими нормами.

Среди сделок в наследственных отношениях можно выделить такие, как завещание, договор доверительного управления наследственным имуществом, соглашение о разделе наследственного имущества, а также совместное завещание супругов и наследственный договор. Нормы, связанные с последними двумя категориями, начали действовать относительно недавно – положения вступили в силу 01 июля 2019 года (Федеральный закон от 19 июля 2018 г. N 217-ФЗ "О внесении изменений в статью 256 части первой и часть третью Гражданского кодекса Российской Федерации"). Именно поэтому необходимо уделить внимание проблемам реализации именно этих двух категорий.

За короткий промежуток действия вышеуказанных нововведений, можно увидеть, что данные действия не особо пользуются популярностью у населения. Согласно данным, опубликованным на сайте Федеральной нотариальной палаты, всего за 9 месяцев было удостоверено 736 совместных завещаний супругов, в том время как количество классических завещаний за год достигает отметки более 500000 тысяч. (Рис. 1).

Совместное завещание позволяет супругам по обоюдному усмотрению завещать общее имущество, а равно имущество каждого из них любым лицам. Как указывается в п. 4 ст. 1118 ГК РФ, совместным завещание супругов признается завещание, совершенное гражданами, состоящими между собой в момент его совершения в браке [1]. Согласно ч.2. ст. 13.2 Федерального закона от 15 ноября 1997 г. N 143-ФЗ "Об актах гражданского состояния", нотариусы при совершении нотариальных действий могут запросить данные об актах гражданского состояния в рамках межведомственного взаимодействия.



**Рис. 1. Количество удостоверенных совместных завещаний супругов за период с июня 2019 года по февраль 2020 года**

Подтверждение факта регистрации брака – это одно из основных требований для заключения совместного завещания. Однако практика такого межведомственного взаимодействия говорит о том, что получение необходимых данных, которые требуются для совершения нотариального действия, значительно затягивает процесс удостоверения. Это связано с тем, что органами записи актов гражданского состояния не оцифрована большая часть подобной информации, в связи с чем обработка запросов происходит весьма медленно. Вследствие этого, нотариусы предлагают гражданам сразу иметь при себе оригинал свидетельства о заключении брака.

Это одна из проблем, связанных с удостоверением подобных сделок, в то время как проблем исполнения подобного рода завещаний намного больше. Например, ранее доля умершего супруга в общем имуществе включалась в состав наследства и переходила в установленном порядке к его наследникам, что по своей сути означало обязательность выдела этой доли из совместной собственности супругов. Теперь абз.2. ст. 1150 ГК РФ закрепил положение о том, что совместным завещанием или же наследственным договором можно предусмотреть иной порядок наследования общего имущества супругов. К примеру, можно указать, что оно, общее имущество, в полном объеме наследуется пережившим супругом и тем самым будет закреплён порядок его наследования после смерти. Такая возможность позволяет отказаться от

деления имущества на доли, что представляет удобный инструмент перераспределения имущества для тех, в чью наследственную массу входят доли в уставных капиталах обществ с ограниченной ответственностью и иные бизнес-активы. С другой стороны, в совместном завещании может быть предусмотрен такой порядок, что все имущество (и совместная собственность, и личное имущество одного супруга) наследуется после смерти другого супруга, и в такой ситуации нотариусы видят целый ряд возможных проблем, в частности, если у граждан это был не первый брак. Один из авторов данного нововведения, Павел Крашенинников высказался о совместном завещании так: «При обычных завещаниях, когда уходит из жизни один из супругов, приходится сначала делить совместную собственность, а затем уже решать вопрос о наследстве и наследниках. Совместное завещание представляет собой общую волю супругов. При его наличии не нужно ничего делить, а заранее можно указать, в какой последовательности, кому и какое имущество переходит в зависимости от ситуации». [4]

Еще одной проблемой может являться возможность нарушения тайны завещания. Марина Герасимова, председатель комиссии по методической работе и изучению практики применения законодательства в сфере нотариата Московской городской нотариальной палаты, отметила следующее: «На практике нотариусы знакомят наследников с завещанием, но знакомить наследников с совместным завещанием вряд ли получится, так как выделить из него только положения, касающиеся умершего супруга, невозможно. По той же причине непонятно, как передавать такое завещание в случае его оспаривания в суд, не нарушая тайну завещания в отношении второго супруга». [5]

Необходимо также рассмотреть и проблемы реализации наследственного договора. Наследственные договоры, согласно ст. 1140.1 ГК РФ, могут стать весьма успешным инструментом по распоряжению наследственным имуществом в силу своего договорного характера. Заключая такую сделку, наследники заранее знают, каким образом будет наследоваться имущество, и, подписывая его, фактически согласовывают волю наследодателя. Кроме того, изменение и расторжение договора возможно только при жизни сторон и по их соглашению или решению суда, при наличии существенного изменения обстоятельств, согласно ч.9 ст. 1140.1. ГК РФ.

Одним из актуальных вопросов удостоверения является вопрос и о том, может ли наследственный договор быть удостоверен по аналогии с

завещаниями, удостоверенными должностными лицами и органами местного самоуправления в случаях, указанных в ч.1 ст. 1127 ГК РФ. По общему правилу к наследственным договорам применяются нормы о завещании, закрепленные в ч.1. ст. 1118 ГК РФ, однако, можно сделать вывод о том, что эти положения не в полной мере относятся к рассматриваемой категории. Тем самым, наследственный договор не может быть составлен в форме, приравненной к нотариальной, и в простой письменной форме.

Также нуждаются в совершенствовании положения о некоторых механизмах защиты прав сторон наследственного договора. Согласно абз.2 ч.8 ст. 1140.1. ГК РФ, в случае заключения нескольких договоров в отношении одного и того же имущества с разными лицами, применяется договор с более ранней датой составления.[1] Таким образом, сформулированное правило абсолютно противоположно правилу, которое действует для множественности завещаний.

Так как судебной практики по относительно новым нормам, введенным в наследственные отношения, еще нет, то можно спрогнозировать одну из будущих проблем, связанную с указанной в ч.9. ст. 1140.1. ГК оценочной категорией «существенные изменения обстоятельств» касаясь изменения или расторжения непосредственно наследственного договора. Как будут оцениваться эти обстоятельства и по каким критериям они будут признаваться «существенными» для такой сделки? В этом на практике еще предстоит разобраться.

Разобрав две новые категории сделок в наследственных отношениях – совместное завещание супругов и наследственный договор, можно сделать вывод о том, что проблемы в реализации этих норм еще будут выявляться, так как на данный момент процент удостоверенных подобных совместных завещаний и наследственных договоров весьма невелик, в связи с чем и единой практике удостоверительной деятельности еще только предстоит сформироваться.

**Список литературы**

1. "Гражданский кодекс Российской Федерации (часть третья)" от 26.11.2001 N 146-ФЗ (ред. от 18.03.2019)// "Собрание законодательства РФ", 03.12.2001, N 49, ст. 4552.
2. "Семейный кодекс Российской Федерации" от 29.12.1995 N 223-ФЗ (ред. от 06.02.2020)// "Российская газета", N 17, 27.01.1996.
3. Корнеева И. Л. Наследственное право: учебник и практикум для вузов / И. Л. Корнеева. — 5-е изд., перераб. и доп. — Москва : Издательство Юрайт, 2020. — 331 С.
4. Крашенинников П.В. О новых формах наследования [Электронный ресурс]. 30.05.2019 г. URL: <https://rg.ru/2019/05/30/pavel-krasheninnikov-o-novyh-formah-nasledovaniia.html> (Дата обращения: 31 мая 2021 год).
5. Шувалова М. Потенциальные проблемы исполнения совместных завещаний и наследственных договоров. [Электронный ресурс]. 17.07.2019 г. URL: <https://www.garant.ru/article/1282860/>



**КОНСТИТУЦИОННЫЙ СУД РФ:  
ПОРЯДОК ФОРМИРОВАНИЯ И КОМПЕТЕНЦИИ**

**Зангиев Мовсар Абдул-Саламович**

студент

ФГБОУ ВО «Ингушский

государственный университет»

**Аннотация:** Конституционный суд является высшим государственным органом власти, основной задачей которого является оценка законности, конституционности нормативно-правовых актов и их отмена в случае противоречия основному закону. Такие вопросы как верховенство права, сохранение стабильности конституционных основ и их развитие во всех законодательных актах, единообразное применение Конституции на территории Российской Федерации всегда являлись важными и актуальными в развитии государственности. Также сравнительно недавнее внесение изменений в структуру, численность и полномочия Конституционного суда РФ побуждают необходимость более подробного рассмотрения этих новелл законодательства.

**Ключевые слова:** Конституционный суд, конституционность, изменения, полномочия, конституция.

В начале XX века институт судебного конституционного контроля стал занимать важное место в системе государственных органов США. Немаловажным он становится и в Европе после Второй мировой войны. Ныне он существует в двух основных моделях — американской и европейской (или австрийской). Американская форма предполагает осуществление контроля силами судов общей юрисдикции. Европейская или австрийская форма предполагает создание специального судебного органа, осуществляющего конституционный контроль. Такие суды действуют в Австрии, Бельгии, Испании, Италии, Португалии, РФ, Франции, ФРГ. Данный институт сложился под непосредственным влиянием присущих романо-германской правовой семье принципов в виде верховенства закона и подчиненной роли судебной практики,

откуда исходит нежелание наделять правом конституционного контроля суды общей юрисдикции.

Деятельность Конституционного Суда РФ (далее КС РФ) регулируется ФКЗ "О Конституционном Суде Российской Федерации" (далее – ФКЗ о КС), в который многократно вносились изменения и дополнения. Именно он определяет численный состав КС РФ (11 судей), порядок их назначения, перечисляет субъектов, обращающихся с запросом в Конституционный Суд, определяет его компетенцию, юридические последствия его решений.

В 2020 году 9 ноября Президент подписал № 5-ФКЗ "О внесении изменений в Федеральный конституционный закон "О Конституционном Суде Российской Федерации», который частично или полностью поменял 83 из 117 статей ФКЗ о КС, то есть 70 % текста документа. Это 17-ый по счёту случай изменений этого закона, данные поправки являются самыми крупными со времени его принятия. Поправки коснулись всех XVII глав кроме XI, в которой содержится порядок рассмотрения дел по спорам о компетенции [1].

Последние поправки, внесенные в ФКЗ о КС, также определили срок ликвидации всех конституционных (уставных) судов субъектов РФ (к 1 января 2023 года). Однако в других федеративных государствах наряду с федеральным конституционным судом допускается образование конституционных судов в субъектах федерации. Органы конституционного правосудия не образуют единой системы и не находятся в иерархической зависимости. Они предназначены для разрешения споров, возникающих по вопросам компетенции субъектов РФ. Данные изменения противоречат определённым теоретическими положениями в юридической литературе, так как сложившаяся федеративная система органов государственной власти России, основанная на принципе разделения властей, «не оставляет сомнений в необходимости конституционной юстиции не только в лице Конституционного Суда РФ, но и конституционных (уставных) судов субъектов Федерации» [2].

По существу рассматриваемых дел полномочия КС РФ делятся на полномочия: по проверке конституционности законов и иных нормативных правовых актов; по разрешению споров о компетенции между органами государственной власти; по проверке жалоб граждан и запросов судов о конституционности закона, примененного или подлежащего применению в конкретном деле; по толкованию Конституции и законов субъектов РФ; по проверке вопросов об исполнимости решений международных

(межгосударственных) судов, иностранных или международных третейских судов (арбитражей), если эти решения противоречат «основам публичного правопорядка Российской Федерации»; по участию в процедурах снятия неприкосновенности с бывшего президента и др. [3][4]. Все акты органов государственной власти проверяются на соответствие их положениям Конституции. К объектам конституционного контроля относят: ФКЗ, ФЗ, внутригосударственные договоры, постановления и регламент Государственной Думы (далее – ГД РФ) и Совета Федерации РФ (далее – СФ РФ), указы Президента РФ; постановления и распоряжения Правительства РФ; конституции республик, уставы, законы и иные нормативные акты субъектов РФ, изданные по вопросам, относящимся к ведению органов государственной власти РФ и совместному ведению России и ее субъектов; не вступившие в силу международные договоры РФ, законы или иные нормативно правовые акты, уже вступившие в законную силу.

Судьей КС РФ может быть назначен гражданин РФ в возрасте не менее 40 лет, с хорошей репутацией, имеющий высшее юридическое образование и стаж работы по юридической специальности не менее 15 лет, имеющий признанную высокую квалификацию в области права. Каждый судья КС РФ назначается на должность в частном порядке тайным голосованием, большинством от общего числа членов СФ РФ. Предложения о кандидатах на должности судей КС РФ Президенту РФ могут вноситься комитетами СФ РФ и ГД РФ, Верховным Судом РФ (далее – ВС РФ), законодательными (представительными) органами государственной власти субъектов РФ, федеральными юридическими ведомствами, а также выборными органами судейского сообщества в РФ и субъектах РФ, всероссийскими юридическими сообществами, юридическими научными и образовательными организациями.

Дела рассматриваются и разрешаются только на пленарных заседаниях КС РФ, в них должны участвовать все судьи. На них рассматриваются вопросы, установленные Конституцией и ст. 3 ФКЗ о КС: принимает послания и Регламент КС РФ и вносит в него изменения; принимает решения о представлении судьи КС РФ к награждению государственной наградой; принимает решения о приостановлении или прекращении полномочий судьи КС РФ и другие полномочия.

КС РФ обладает значительными полномочиями, которые закреплены в ст. 125 Конституции. Он не может рассматривать дела по собственной

инициативе. Круг субъектов, которые могут возбуждать производство в порядке проверки соответствия Конституции РФ другим нормативным правовым актам, включает в себя Президента РФ, палаты парламента, одну пятую депутатов каждой из палат, Правительство РФ, ВС РФ, органы законодательной и исполнительной власти субъектов РФ.

Закон устанавливает, что решение КС РФ окончательно, не подлежит обжалованию, вступает в силу немедленно после его провозглашения. Не существует другой инстанции, которая могла бы пересмотреть его решения. Внутри КС РФ нет какой-либо «второй инстанции». Право на «особое мнение» было изъято из ФКЗ о КС в связи с изменениями от 9 ноября 2020 (о которых говорилось выше).

Итак, КС РФ — это орган государственной власти, обеспечивающий разделение и равновесие ветвей власти в правовом государстве, потому что именно он в большей степени, чем иные суды, оказывает влияние на правотворчество, его деятельность не исчерпывается только правоприменением. Фактически КС РФ выступает в качестве творца новых правовых норм, содержащихся в его итоговых решениях. Итогом работы КС РФ по рассмотрению дела в рамках его полномочий является принятие правового акта, выражающего его мнение по данному делу. Акты КС РФ обладают целым рядом особенностей по виду, юридической силе, по порядку их принятия. Это объясняется особым местом КС РФ среди других органов государственной власти.

### **Список литературы**

1. Федеральный конституционный закон от 09.11.2020 N 5-ФКЗ "О внесении изменений в Федеральный конституционный закон "О Конституционном Суде Российской Федерации"
2. Кряжков В.А. Органы конституционного контроля субъектов Российской Федерации: проблемы организации и деятельности // Государство и право. 2014. № 9. С. 126.
3. Федеральный конституционный закон от 21.07.1994 N 1-ФКЗ (ред. от 29.07.2018) "О Конституционном Суде Российской Федерации".

4. "Конституция Российской Федерации" (принята всенародным голосованием 12.12.1993 с изменениями, одобренными в ходе общероссийского голосования 01.07.2020).

## **ОТКРЫТИЕ НАСЛЕДСТВА**

**Ухватова Виктория Сергеевна**

студент

Научный руководитель: **Туршук Людмила Дмитриевна**

доцент

ФГАОУ ВО «Белгородский государственный национальный  
исследовательский университет»

**Аннотация:** В данной статье рассматривается понятие открытия наследства и анализируется процесс открытия наследства и все входящие в эту процедуру важные моменты, а также определяется круг лиц, участвующих в процедуре открытия наследства.

**Ключевые слова:** Открытие наследства, место открытия наследства, время открытия наследства.

## **DISCOVERY OF INHERITANCE**

**Ukhvatova Viktoria Sergeevna**

**Abstract:** This article discusses the concept of opening an inheritance and analyzes the process of opening an inheritance and all the important points included in this procedure, and also determines the circle of persons involved in the procedure of opening an inheritance.

**Key words:** Opening of inheritance, place of opening of inheritance, time of opening of inheritance.

В настоящее время в наследственном праве отсутствует чёткого определения понятия «открытие наследства». Исходя из научно-правового знания открытие наследства – это юридический факт возникновения наследственного правоотношения, при котором у наследника возникает возможность принять наследство либо отказаться от него [18, с.20-23]. Открытие наследства регулируется ст. 1113 Гражданского кодекса Российской Федерации.

Существует два основания для открытия наследства:

- смерть гражданина;
- признание судом гражданина умершим.

Факт смерти человека устанавливается в соответствии с инструкцией по констатации смерти человека на основании диагноза смерти мозга, утвержденной приказом Минздрава России от 20 декабря 2001 г. № 460 в соответствии с Законом РФ от 22 декабря 1992 г. № 4180-1 «О трансплантации органов и (или) тканей человека». Момент смерти человека определяется на основании медико-биологических данных, которые указывают на то, что в организме человека произошли изменения несовместимые с жизнью [27, с.13-16].

Факт смерти человека подтверждается свидетельством о смерти, которое выдается органом ЗАГС. Свидетельство о смерти выдается родственникам умершего взамен на его паспорт. Основанием для выдачи свидетельства о смерти служит справка о смерти гражданина, которая выдается медицинским учреждением.

После того, как выдано свидетельство о смерти устанавливается время открытия наследства. Время открытия наследства – это день смерти гражданина. Время открытия наследства регулируется ст. 1114 ГК РФ.

Время открытия наследства определяется несколькими способами [22, с. 228]:

- в день смерти наследодателя, в соответствии с данными указанными в свидетельстве о смерти;
- день смерти наследодателя, на основании данных указанных в решении суда, если ЗАГС отказал в регистрации смерти гражданина в определенное время;
- день, когда вступило в силу решение суда об определении гражданина умершим;
- день, указанные в решении суда, когда гражданин погиб либо объявлен суда умершим, в случае, когда человек пропал при обстоятельствах, угрожающих ему смертью.

Не открывается наследство, если граждане являются наследниками друг друга и умерли в один и тот же день. Такие лица называются коммориенты. В соответствии с п. 2 ст. 1114 ГК РФ наследованию имущества призываются наследники каждой из сторон. Днем открытия наследства назначается день,

когда умерли коммориенты, хотя они могут умереть в разное время [1, с.109-119].

Если мы применяем правила коммориентов, то можем столкнуться с различными ситуациями. Если граждане являются наследователями друг друга, то если один наследователь умирает в часовом поясе, в котором наступили другие сутки по московскому времени, приобретает право наследования после другого лица, умершего в том часовом поясе, в котором еще не наступили другие сутки. Но данное правило имеет исключения[24, с.272-276]:

– доля наследника оп закону переходит его родственникам – внукам наследника и их потомкам, детям полнородным и неполнородных братьев и сестёр наследодателя, двоюродным братьям и сестрам наследодателя. Доля наследодателя делится поровну между его родственниками.

– если вдруг умирают два наследника, которые назначили друг друга наследодателями, то все наследство переходит поднозначенному наследнику, если такой наследник не назначен, то действует общее правило о наследовании коммориентов.

Факт и день смерти подтверждается свидетельством о смерти или свидетельством Минобороны. Если эти действия были связаны с военными действиями.

Решение суда об объявлении гражданина умершим, является основание для того, чтобы органы ЗАГС выдали свидетельство о смерти гражданина. Решение суда не может быть принято нотариусом, как доказательство смерти гражданина, но нотариус может запросить копию записи о смерти наследодателя.

В соответствии со ст. 1115 ГК РФ местом открытия наследства является последнее место жительства наследодателя. Доказательством места жительства наследователя является его регистрация по месту жительства. Факт такой регистрации подтверждается следующими документами [26, с.94-97]:

- выписка из ломовой книги;
- справка из адресного бюро;
- справка из военкомата;
- копия записи наследодателя, сохраненная в органах ЗАГС.

Если последнее место жительства наследодателя неизвестно, то местом открытия наследования признается:



- место нахождения наследственного имущества, если оно находится в одном и том же месте;
- место нахождения движимого имущества;
- место нахождения недвижимого имущества, если оно находится в разных местах.

Нотариус, который находится по месту открытия наследства, может передать нотариусу, который находится по месту нахождения наследства принять меры по охране части наследства.

Место открытия наследства всегда должно определяться с постоянным местом жительства наследователя. Если лица, выбыли с постоянного места жительства и отсутствовали длительное время, то постоянным местом жительства будет считаться место откуда они выбыли. Это касается следующей группы лиц [10, с.232-241]:

- переселенцы и беженцы;
- военнослужащие срочной службы;
- лица, отбывающие наказание;
- лица, работающие по трудовому договору в районе Крайнего Севера;
- лица, выехавшие на обучение в учебные заведения.

Если это касается умершего кадрового офицера, служившего за границей, то место открытия наследства происходит в том месте, где находится большая часть его имущества. Если его наследство состоит только из вклада в российском банке, то чтобы получить свидетельство о праве на наследство, следует обращаться в Первую Московскую нотариальную контору. Если наследство офицера состоит только из неполученной заработной платы, то для того, чтобы получить это наследство наследникам необходимо обращаться в консульство РФ, которое обслуживало территорию, на которой служил умерший наследодатель.

Для граждан РФ, которые проживают за границей, местом открытия наследства является то место, в котором гражданин проживает.

Если наследники не могут установить место открытия наследства, то оно устанавливается решением суда.

Время и место открытия наследства имеет определенное значение.

Время открытия наследства имеет значение для [11, с.6-9]:

- круга наследников;

- состава имущества, которое выступает предметом наследства;
- исчисления сроков для принятия или отказа от наследства наследниками, предъявление претензий кредиторам наследодателя;
- выдачи свидетельства о смерти;
- законодательства, которым регулируются данные наследственные правоотношения.

Значения места открытия наследства заключается в том, что последнее определяет:

- законодательство, которое регулирует наследственные правоотношения;
- место нахождения нотариальной конторы, которая будет заниматься оформлением наследства.

Таким образом, в жизни каждого человека наступает такой момент, когда перед ним возникает вопрос: кому оставить свое имущество. Некоторые люди в силу различных причин желают завещать свое имущество религиозной организации (церкви). Причины, побуждающие людей к этому, могут быть разными, будь то отсутствие родственников или побуждения, связанные с верой и милосердием.

В состав наследства входит все то имущество, что принадлежало наследодателю на день открытия наследства, а также все другие имущественные права и обязанности, в том числе паи и вклады в банках, в хозяйственных обществах и товариществах. Однако необходимо отметить, что со смертью гражданина прекращаются правоотношения, носящие строго личный характер, а, следовательно, права и обязанности, неразрывно связанные с личностью наследодателя (например, право на алименты), в состав наследства не входят.

### **Список литературы**

1. Конституция Российской Федерации: принята всенародным голосованием 12 декабря 1993 (с учетом поправок, внесенных Законами РФ о поправках к Конституции РФ от 30.12.2008 №6-ФКЗ, от 30.12.2008 №7-ФКЗ, от 05.02.2014 №2-ФКЗ, от 21.07.2014 №11-ФКЗ) // Собрание законодательства РФ. – 2014. – №31. – Ст. 4398.

2. Гражданский кодекс Российской Федерации (часть первая) от 30.11.1994 №51-ФЗ (ред. от 31.01.2017) // Собрание законодательства РФ. – 1994. – №32. – Ст. 3301.

3. Гражданский кодекс Российской Федерации (часть третья) от 26.11.2001 №146-ФЗ (ред. от 01.03.2018) // Собрание законодательства РФ. – 2001. – №49. – Ст. 4552.

4. Основы законодательства Российской Федерации о нотариате от 11 февраля 1993 №4462-1 (ред. от 29.12.2015) // Ведомости съезда народных депутатов РФ и Верховного Совета РФ. – 1993. – №10. – Ст. 357.

5. Федеральный закон от 29.12.2015 №391-ФЗ «О внесении изменений в отдельные законодательные акты РФ» // Российская газета. – 2015. – №297.

6. Постановление Пленума Верховного Суда от 29.05.2012 №9 «О судебной практике по делам о наследовании»//Российская газета. 2012. – №127.

7. Приказ Минюста РФ от 10.04.2002 №99 «Об утверждении Форм реестров для регистрации нотариальных действий, нотариальных свидетельств и удостоверительных надписей на сделках и свидетельствуемых документах» (ред. от 30.12.2014) // Российская газета. – 2002. – №74.

8. Абова Т.Е. Комментарий к Гражданскому кодексу РФ. Часть третья / Т.Е. Абова, М.М. Богуславский, А.Г. Светланова. М.: Юрайт-Издат, 2019. 500 с.

9. Атаев У.А. Проблемы определения юридической природы завещания как сделки / У.А. Атаев // Исторические, философские, политические и юридические науки, культурология и искусствоведение. Вопросы теории и практики. – Тамбов: Грамота, 2018. – №4. Ч.1. – С. 31–34.

10. Батычко В.Т. Теоретические и практические аспекты завещания как гражданско-правовой сделки / В.Т. Батычко // Известия Южного федерального университета. Технические науки. – 2018. – Т. 133, №8. – С. 232–241.

11. Бахмуткина К.Ю. О праве наследования граждан / К.Ю. Бахмуткина // Наследственное право. – 2017. – №2. – С. 6–9.

12. Беспалов Ю.Ф. Дела о наследовании: некоторые спорные вопросы правоприменения / Ю.Ф. Беспалов, А.Ю. Беспалова. – М.: Проспект, 2019. – 104 с.

13. Блинков О.Е. О судебной практике по делам о наследовании / О.Е. Блинков // Наследственное право. – 2019. – №2. – С. 3–4.

14. Васильева И.А. Проблемы соблюдения формы завещания в условиях чрезвычайных обстоятельств / И.А. Васильева // Вестник Хабаровской государственной академии экономики и права. – 2018. – №1. – С. 120–129.

15. Гасанов З.У. Наследник как субъект отношений по наследованию: права, обязанности, ответственность / З.У. Гасанов // Ученые записки Казанского университета. Серия Гуманитарные науки. 2019. Т. 155, №4. – С. 109–119.

16. Гончаров А.А. Что такое наследство и как его правильно оформить?: права наследодателей и наследников: научно-практическое пособие / А.А.Гончаров, О.В. Кутузов, Ю.Г. Попонов. – М.: ЭЛИТ, 2019. – 304 с.

17. Гришаев С.П. Наследственное право: учебно-практическое пособие / С.П. Гришаев. – М.: Проспект. – 2018. – 182 с.

18. Долганова И.В. К вопросу о правовой природе споров о недействительности завещания / И.В. Долганова // Наследственное право. – 2019. – №1. – С. 20–23.

19. Зайцева Т.И. Наследственное право в нотариальной практике: комментарии (ГК РФ, ч. 3, разд. V), методические рекомендации, образцы документов, нормативные акты, судебная практика : практическое пособие [Электронный ресурс] / Т.И. Зайцева, П.В. Крашенинников. – 5-е изд., перераб. и доп. – М.: Волтерс Клувер, 2019 // Доступ из справ.- правовой системы «КонсультантПлюс».

20. Зайцева Т.И. Судебная практика по наследственным делам [Электронный ресурс] / Т. И. Зайцева. – М.: Волтерс Клувер, 2018 // Доступ из справ.- правовой системы «КонсультантПлюс».

21. Каразбаев Р.Ф. Наследование по завещанию / Р.Ф. Каразбаев // Казанская наука. – 2019. – №2. – С. 330–333.

22. Копьев А.В. Завещание и правомочия завещателя по наследственному праву Российской Федерации: монография / А.В. Копьев. – Волгоград: Бланк, 2017. – 228 с.

23. Корнеева И.Л. Наследственное право Российской Федерации: учебное пособие / И.Л. Корнеева. – М.: Юрист, 2017. – 333 с.

24. Малышева Е.М. Наследование по завещанию: правовые проблемы теории и практики / Е.М. Мальцева // Историческая и социально-образовательная мысль. – 2019. – №3. – С. 272–276.

25. Мананников О. В. Наследственное право России: учебное пособие / О.В. Мананников. – М.: Издательско-торговая корпорация «Дашков и К°», 2019. – 356 с.

26. Романова Е.Н Завещательный отказ как основание возникновения ограничений в праве частной собственности / Е.Н. Романова, Н.Л. Ходырева // Общество и право. – 2018. – №3. – С. 94–97.

27. Ростовцева Н.В. Нормы наследственного права в части третьей ГК РФ / Н.В. Ростовцева // Юрист. – 2018. – № 3. – С. 13–16.

УДК 330

**СРЕДСТВА СТИМУЛИРОВАНИЯ ПРОКУРОРСКИХ КАДРОВ  
ДЛЯ ВЫПОЛНЕНИЯ МОРАЛЬНО–ЭТИЧЕСКИХ ТРЕБОВАНИЙ  
И ОТВЕТСТВЕННОСТЬ ПРОКУРОРСКОГО РАБОТНИКА  
ЗА НАРУШЕНИЕ ТРЕБОВАНИЙ КОДЕКСА ЭТИКИ  
ПРОКУРОРСКОГО РАБОТНИКА РФ**

**Черепова Мария Николаевна**

студент

Научный руководитель: **Лошкобанова Яна Валерьевна**

к.ю.н., доцент

ФГБОУ ВО «Кубанский государственный университет»

**Аннотация:** Цель исследования – провести анализ правовых норм этики прокурорских работников стран ближнего зарубежья, сформулировать конкретные и обоснованные предложения по усовершенствованию Кодекса этики прокурорского работника РФ. В статье рассмотрены средства стимулирования прокурорских кадров для выполнения морально–этических требований и ответственность прокурорского работника за нарушение требований Кодекса этики прокурорского работника РФ. Научная новизна определяется новыми конкретными и обоснованными предложениями по усовершенствованию Кодекса этики прокурорского работника РФ.

**Ключевые слова:** Прокурорский работник, прокуратура, кодекс этики прокурорского работника, ответственность прокуроров, профессиональная деформация.

**MEANS OF STIMULATING THE PROSECUTOR'S STAFF TO FULFILL  
MORAL AND ETHICAL REQUIREMENTS AND THE RESPONSIBILITY  
OF THE PROSECUTOR'S EMPLOYEE FOR VIOLATING THE  
REQUIREMENTS OF THE CODE OF ETHICS OF THE PROSECUTOR'S  
EMPLOYEE OF THE RUSSIAN FEDERATION**

**Cherepova Maria Nikolaevna  
Loshkbanova Yana Valerievna**

**Abstract:** The purpose of the study is to analyze the legal norms of ethics of prosecutors from neighboring countries, to formulate concrete and reasonable proposals for improving the Code of Ethics of the Prosecutor's Employee of the Russian Federation. The article considers the means of stimulating the prosecutor's staff to fulfill moral and ethical requirements and the responsibility of a prosecutor's employee for violating the requirements of the Code of Ethics of a prosecutor's employee of the Russian Federation. The scientific novelty of the master's thesis is determined by new concrete and substantiated proposals for improving the Code of Ethics of the Prosecutor's Employee of the Russian Federation.

**Key words:** Prosecutor's employee, prosecutor's office, code of ethics of a prosecutor's employee, responsibility of prosecutors, professional deformation.

Для формулирования свода этических правил представителей того либо иного ведомства, занимающегося правоохранительной деятельностью, следует учитывать имеющиеся в сознании граждан представления о статусе данного должностного лица, и ожидаемых моделей его поведения как представителя определенной социальной группы.

Отдельные важные вопросы профессиональной этики прокурора отражены в работах таких ученых, как Романов В.В., Кроз М.Е., Головина С.Ю., Рыжаков А.П., Корневский Ю.В., Гуценко К.Ф., Пауков В.А., Буторина Е.Б., Карачева Е.К., Полиенко А.В. и других.

Для обеспечения эффективного осуществления работниками прокуратуры своих профессиональных обязанностей на основании соблюдения принципов верховенства права, законности, общественной морали и высокой культуры, формирования принципиальной морально–правовой позиции во взаимоотношениях с коллегами по службе и руководством используются средства стимулирования и средства юридической ответственности за нарушение норм Кодекса этики прокурорского работника Российской Федерации.

Говоря о стимулировании, следует отметить, что в качестве профилактики важную роль играет поощрение работников прокуратуры, способствующее повышению не только материального благополучия, но и

уровня их чести и достоинства как представителей прокурорской системы законности.

Так, прокуроры поощряются за добросовестное выполнение служебных обязанностей, в том числе нагрудными знаками и почетными грамотами, а также получают государственные награды и почетное звание «Заслуженный юрист России».

Кроме того, средствами нравственного и одновременно материального поощрения является премирование прокуроров. Размеры оплаты труда прокуроров должны учитывать важность и сложность их деятельности и в определенной степени стимулировать их от участия в «коррупционных соблазнах» [1, с. 130]. Важный стимулирующий характер имеет также освещение передового опыта прокурорской деятельности через профильные средства массовой информации, а также на торжественных заседаниях и конференциях работников прокуратуры, в частности, по случаю отмечаемого Дня работника прокуратуры 12 января.

Что же касается ответственности, то содержанием этого понятия принято различать два вида ответственности: положительную и ретроспективную. В связи с этим А. Щербак предоставил такое определение первого вида: «юридическая ответственность – это правоотношение, в котором на субъекта возлагается правовая обязанность выполнить условия деятельности по достижению определенного результата под угрозой применения определенных лишений и ограничений».

В. Туманов широко трактует юридическую ответственность как «осознание своего поведения в правовой сфере, его последствий и социального значения, чувство долга». Это и есть положительная юридическая ответственность, то есть ответственность за будущие действия.

Что же касается ретроспективной ответственности, то есть ответственности за прошлое поведение, то ее суть в применении юридических санкций за правонарушения.

В связи с этим различаются такие виды ответственности как уголовная, дисциплинарная, административная [2, с. 44].

Прокуроры могут быть привлечены к уголовной ответственности как за так называемые общеуголовные преступления, не связанные с неисполнением или ненадлежащим исполнением служебных обязанностей, так и за грубые нарушения норм, содержащихся в Кодексе.



В отличие от уголовной, дисциплинарная ответственность наступает не за уголовные правонарушения, а за дисциплинарные проступки, которые, в отличие от уголовных правонарушений, являются не общественно опасными, а общественно вредными. Дисциплинарная ответственность является видом государственного (дисциплинарного) принуждения и одним из действенных мер обеспечения дисциплины и законности в прокурорской деятельности [3, с. 385]. Дисциплинарная ответственность имеет черты государственной и все признаки юридической ответственности.

Дисциплинарная ответственность прокурора наступает за нарушение закона, ненадлежащее исполнение служебных обязанностей или совершение позорного поступка. Так, позорные поступки – это поступки, несовместимые с пребыванием на должностях, коррупционные правонарушения, другие злоупотребления служебным положением, противоправные служебные отношения корыстного характера с физическими и юридическими лицами, нарушение общественного порядка, аморальное поведение.

Основанием для привлечения к дисциплинарной ответственности являются существенные нарушения закона, особенно если они порочат лицо прокурора и наносят ущерб авторитету прокуратуры. Такие нарушения могут повлечь за собой освобождение от должности [4, с. 19].

Как же решаются эти вопросы в других странах Европы?

В Венгрии существует специальный Комитет по этике Венгерской ассоциации прокуроров, который имеет исключительное право расследования нарушений правил этического поведения по своим процессуальным правилам.

По результатам рассмотрения могут быть приняты следующие решения:

- сообщение о неэтичном поведении, то есть доведение соответствующей информации до прокурорской общественности;
- вынесение выговора;
- выявление пренебрежения, что равноценно постановке вопроса об устранении прокурора от должности.

В этическом кодексе прокуроров Латвии указано, что «сотрудники должны быть уверены, что несоблюдение прокурором основных принципов его профессиональной этики будет рассмотрено и оценено, прокуроры должны быть готовы объяснить свое поведение, будучи в согласии с основными этическими принципами и мотивировать каждое пренебрежение вышеуказанными принципами. Умышленное несоблюдение основных

этических принципов может рассматриваться как способ поведения, не достойный звания прокурора».

По результатам рассмотрения материалов об этических проступках к прокурорам Латвии могут быть применены следующие меры:

- рассмотрение на заседании Аттестационной комиссии;
- объявление выговора;
- принесение публичных извинений;
- направление информационного письма во все прокуратуры.

В соответствии с Кодексом прокурорской этики Литвы по результатам рассмотрения Комиссией прокурорской этики могут быть приняты решения:

- признание факта нарушения;
- возложение обязанности прекратить неэтичное поведение;
- обязанность нарушителя извиниться;
- объявление ему предупреждения, распространение информации о недостойном поступке;
- обязанность компенсировать материальный ущерб.

Обеспечение соблюдения прокурорами правил профессиональной этики в значительной мере зависит от подбора кадров на прокурорские должности на основе изучения личных и моральных качеств претендентов. При решении этих вопросов учитываются не только положительные, но и отрицательные черты [5, с. 74].

Проявления профессиональной деформации прокуроров могут быть обусловлены как особенностями их психологических характеристик, так и недостатками общего и профессионального воспитания. Они связаны с выходом за пределы внутреннего императива этики и поведения прокурора. Первые признаки проявлений профессиональной деформации могут проявиться еще в студенческие годы, а позже это перерастает в сознательное пренебрежение служебными обязанностями.

Предотвращение и противодействие распространению профессиональной деформации включает изучение проявлений, причин, последствий и поиск средств предотвращения и устранения проявлений профессиональной деформации.

Специфический характер проявлений профессиональной деформации имеет место в поведении руководителей прокуратур: демонстрация

пренебрежения в отношении подчиненных, грубое и оскорбительное поведение, необъективная оценка качества служебной деятельности, собственная небрежность при осуществлении управленческой деятельности.

Важную роль в предотвращении профессиональной деформации играют управленческие меры по предотвращению перегрузки прокурора при осуществлении ими функций прокуратуры.

Правда, особенно в современных условиях, решить эту проблему очень важно, как и предотвратить психологические перегрузки под влиянием бурных политических событий.

В этом могут помочь мероприятия, направленные на преодоление последствий стрессов, неврозов, депрессий или даже психических заболеваний в начальных стадиях. Нездоровая психологическая обстановка в коллективах прокуратур может быть одновременно и причиной, и следствием профессиональной деформации [6, с. 93].

Опасным является влияние недобросовестных работников, которые уже подверглись профессиональной деформации в отношении к служебным обязанностям, на молодых и неопытных прокуроров.

Однако самым важным условием искоренения явлений профессиональной деформации является преодоление безответственности и безнаказанности за нарушение служебных обязанностей, которые нужно устранять путем принятия мер воспитательного и дисциплинарного воздействия. Параллельно с этим нужно внедрить психологическую службу в органах прокуратуры и использовать ее возможности для предотвращения профессиональной деформации.

Для эффективного стимулирования работников прокуратуры к надлежащему исполнению возложенных на них обязанностей используются средства материального и морального стимулирования и юридической ответственности, в частности, уголовной, дисциплинарной, административной.

В принципе не допустимы сочетания дисциплинарной и административной ответственности. Однако, увольнения прокурора за нарушение присяги, которое тоже расценивается как дисциплинарное взыскание, не исключает возможности привлечения его к уголовной ответственности, в частности, за взяточничество или автоаварию в нетрезвом состоянии с тяжелыми последствиями. Так, Кодекс этики прокурорского

работника закрепил формы и виды ответственности, к которой можно привлечь сотрудников прокуратуры Российской Федерации.

За несоблюдение положений Кодекса этики прокурорского работника руководителем органа прокуратуры непосредственно либо же при надобности в пребывании рабочего коллектива к прокурорскому работнику имеют все шансы быть использованы такие меры воздействия как:

- устное замечание;
- предупреждение о недопустимости неэтичного поведения;
- требование о публичном извинении.

Несоблюдение работником органов прокуратуры норм Кодекса, которые выражаются в совершении проступка, который может порочить честь работника органов прокуратуры, считается основанием для того чтобы привлечь его к дисциплинарной ответственности [7, с. 25].

Соблюдение работником органов прокуратуры норм Кодекса также должно быть учтено во время проведения аттестаций, формировании кадрового резерва для выдвижения на вышестоящие должности, а ещё при наложении дисциплинарных взысканий.

Стандарты, освещенные во второй главе Кодекса этики прокурорского работника РФ, касаются личной жизни служащих. В связи с тем, что разного рода ситуаций в этой сфере очень много, следовательно, представлены они в наиболее общем облике. Кроме того, конкретно к представленной части проявляется завышенное внимание и интерес. Поэтому, чтобы добиться схожего значения смысла данных стандартов и их верного использования, думаем, что следует издать комментарий, содержащий их толкование и разъяснение.

Впрочем, вначале лучше всего открыть доступ к решениям соответствующих комиссий, которые рассматривают вопрос о соблюдении общепризнанных норм этики работниками прокуратуры, к примеру, публикуя их в журналах с последующим обсуждением. Кроме того, на официальном сайте Генеральной прокуратуры РФ следует публиковать вопросы, зачастую появляющиеся у сотрудников органов прокуратуры, затем, чтобы соответствующие компетентные специалисты давали по ним подробные, компетентные объяснения и ответы.

### Список литературы

1. Романов В.В., Кроз М.Е. Руководство по профессиональному психологическому отбору кандидатов на службу в органы прокуратуры Российской Федерации: Методическое пособие. – М.: Дело, – 2014. – 130 с.
2. Головина С.Ю. Правовое регулирование труда отдельных категорий работников. – М.: Дело, – 2015. – 44 с.
3. Рыжаков А.П. Правоохранительные органы: Учебник для вузов. – М.: Инфра, – 2014. – 385 с.
4. Корневский Ю.В. Российский прокурорский надзор: Учебник для вузов. – М.: Норма: ИНФРА, – 2015. – 19 с.
5. Гуценко К.Ф. Правоохранительные органы: Учебник для студентов юрид. вузов и фак. – М.: Зерцало, – 2017. – 74 с.
6. Пауков В.А., Буторина Е.Б., Карачева Е.К. Номинальный прокурор // Время новостей. – 2017. – № 5. – С. 93-97.
7. Полиенко А.В. Некоторые психологические аспекты деятельности прокурора // Теория и практика общественного развития. 2015. – № 9. С. 25-30.

© М.Н. Черепова, 2021

**СЕКЦИЯ  
ТЕХНИЧЕСКИЕ  
НАУКИ**

УДК 620.173.2

## **О ВОПРОСАХ ИСПЫТАНИЯ БЕТОННЫХ ОБРАЗЦОВ НА СЖАТИЕ ПРИ СЛОЖНЫХ НАПРЯЖЕННЫХ СОСТОЯНИЯХ**

**Кучумов Шихназар Расулович**

магистрант

**Галкина Марина Александровна**

старший преподаватель

кафедры «Строительные конструкции»

**Маклакова Светлана Николаевна**

старший преподаватель

кафедры «Строительные конструкции»

ФГБОУ ВО «Костромская ГСХА»

**Аннотация:** Предложена методика испытания образцов при двухосном напряженном состоянии. Анализ результатов проведенных испытаний показывает, что значение разрушающей нагрузки получается более точным и учитывает характер распределения напряжений по граням образца. Абсолютные деформации имеют в рассматриваемых условиях большую стабильность. Поэтому относительные деформации, определяющие лавинный процесс разрушения образца, могут служить критерием надежности рассматриваемых материалов.

**Ключевые слова:** Образец, испытания, граничные условия, напряжения, деформации, двухосное сжатие.

## **ABOUT THE ISSUES OF TESTING CONCRETE SAMPLES ON COMPRESSION UNDER COMPLEX STRESS CONDITIONS**

**Kuchumov Shikhnazar Rasulovich**

**Galkina Marina Aleksandrovna**

**Maklakova Svetlana Nikolaevna**

**Abstract:** A method for testing samples in a biaxial stress state is proposed. Analysis of the results of the tests shows that the value of the destructive load is more

accurate and takes into account the nature of the stress distribution along the edges of the sample. Absolute deformations have greater stability under the conditions under consideration. Therefore, the relative deformations that determine the avalanche process of destruction of the sample can serve as a criterion for the reliability of the materials under consideration.

**Key words:** Sample, tests, boundary conditions, stresses, deformations, biaxial compression.

В соответствии с результатами уже известных исследований в настоящее время существует необходимость разработки новых критериев оценки прочности таких хрупких в обычном состоянии материалов, как бетон.

Множественные исследования [1-6] по изучению прочности бетона доказывают, что деформационные критерии прочности бетона пока еще не нашли применения в расчетной практике. Хотя иллюстративные материалы, свидетельствующие о влиянии на характер разрушения именно деформационных критериев, говорят о том, что оно прослеживается весьма явно.

Рекомендуемая стандартом [7] методика определения механических характеристик прочности бетона фактически не является методикой испытания при не одноосных (плоских и объемных) напряженных состояниях. При этом в каждой точке образца имеет место свой вид напряженного состояния, который к тому же может изменяться в процессе нагружения произвольным образом, в зависимости от протекания процесса трещинообразования.

По этой причине для обеспечения постоянства вида напряженного и деформированного состояния материала образца нами разработана методика экспериментального определения механических характеристик предельной прочности и предельной деформируемости.

В общем виде каждая экспериментальная методика исследования свойств материалов должна содержать следующие составляющие:

- типовые образцы;
- испытательное оборудование и вспомогательные устройства;
- измерительное оборудование;
- методику проводимых испытаний;
- методику обработки полученных экспериментальных результатов.



Так как нами предполагается радикально изменить существующую методику, поскольку возникла необходимость в развитии новых критериев прочности бетона, то на специфических особенностях предполагаемой методики следует остановиться более подробно.

В качестве типовых образцов для испытания в условиях двухосного сжатия были приняты кубические образцы в размерах 100x100x100мм. Выбор обусловлен следующими причинами:

- имеется хорошо отработанная технология изготовления таких образцов;
- сохраняется возможность сравнения полученных результатов испытаний со стандартными;
- минимизируются затраты на изготовление форм для заливки образцов.

В результате анализа линейных размеров форм, а также допусков на их отклонения, допусков формы и взаимного расположения поверхностей были устранены основные несоответствия между указанными размерными величинами. Необходимо сказать, что изготавливаемые прессформы не соответствуют требованиям по точности в части допусков на взаимное расположение поверхностей образцов (перпендикулярность и параллельность контактных поверхностей), а также в части допусков формы (по плоскостности граней и прямолинейности ребер).

Принимая во внимание сказанное, был введен дополнительный контроль при выборе форм для изготовления образцов.

В качестве меры, способствующей изготовлению образцов в строгом соответствии с требованиями ГОСТ 10180-2012, был фактически выполнен групповой коллективный контроль за теми видами допусков, которые имели расширенное поле при изготовлении. Таким образом, задачу удалось решить без применения специально изготовленных форм, а обойтись имеющимися в производстве вариантами.

Несколько проще стоял вопрос с выбором материалов. Выбранный материал должен обладать рядом характерных для бетона свойств, и в то же время, полученные результаты не должны быть узкоспециальными, чтобы они могли быть использованы в производственной практике. В результате в качестве представительных материалов были выбраны бетоны В15 и В30. Эти классы бетонов широко применяются на производстве, отчего по их

характеристикам на каждом предприятии, изготавливающем строительные элементы, имеется большой накопленный опыт. Следует учитывать, что гранулометрический состав этих бетонов может быть различным, поэтому данному вопросу было уделено особое внимание.

При планируемых испытаниях весьма важны условия контакта силовых и поддерживающих элементов испытательного устройства с поверхностью испытуемого образца. При сжатии в одном направлении, методика которого рекомендована стандартом [7], опорные поверхности образца являются его боковыми поверхностями при изготовлении в прессформе. В этом случае боковые поверхности образца сформированы боковыми поверхностями прессформы, отчего их плоскостность обеспечена плотным контактом со стенками прессформы. Безусловно, цементный камень при затвердевании дает усадку, которая может достигать 1 % (при крупном размере зерен более 5 мм.). Тогда контакт может быть точечным и более плотное прилегание образца и плиты испытательной машины достигается лишь при разрушении отдельных, значительно выступающих над поверхностью образца, зерен. В этом случае условия силового взаимодействия вполне удовлетворительно обеспечивают плотное взаимодействие поверхностей образца и плит испытательного устройства и испытательной машины.

Но в этом случае возникает другая особенность нагружения. Свободная поверхность образца при нагружении ранее, при формировании являлась торцевой поверхностью, через которую уплотняли образец трамбовкой в форме раствора. По требованиям ГОСТ 1018002012 трамбовкой должен быть стальной стержень диаметром 16 мм с закругленным концом. Число нажимов стержня должно быть таким, чтобы один нажим приходился на 10 см<sup>2</sup> верхней открытой поверхности образца. Уплотнение производят равномерно по спирали от краев формы к ее середине. После окончания укладки и уплотнения бетонной смеси непосредственно в форме, верхнюю поверхность образца заглаживают мастерком или пластиной.

При выполнении перечисленных требований совершенно очевидно, что одна из боковых поверхностей образца либо требует дополнительной выравнивающей обработки шлифовальным кругом, либо не может быть использована в качестве базы при выполнении геометрических измерений, служащих для установления деформаций в точках свободной поверхности. Либо как третий вариант выполнения эксперимента: к этой поверхности

должна быть приложена поддерживающая контактная нагрузка, но тогда напряженное состояние в точках этой поверхности будет неопределенным вследствие неровностей контакта. Поскольку теоретический расчет был выполнен при отсутствии учета макронеровностей, то и основные результаты эксперимента могут быть неопределенными.

Так как основными результатами выполненного исследования, согласно постановке цели и задач, являлось установление деформационных критериев, то измерения перемещений должны быть выполнены весьма тщательно. Поэтому расположение образца было выбрано следующим образом:

- силовые контактные поверхности образца были его боковыми поверхностями при формовании;
- боковые контактные с опорными пластинами испытательного устройства были торцевыми поверхностями образца при его формовании;
- свободные боковые поверхности образца, служащие при испытании для измерения перемещений были боковыми поверхностями образца при его формовании;

Таким образом, одна из торцевых поверхностей образца, которая обладала наибольшими неровностями и наибольшей неплоскостностью, служила контактной опорной поверхностью с пластиной испытательного устройства. Согласно схеме нагружения, к этой поверхности примыкал промежуточный пластичный элемент, который в некоторой мере нивелировал влияние неровностей, присущих принятой технологии испытания.

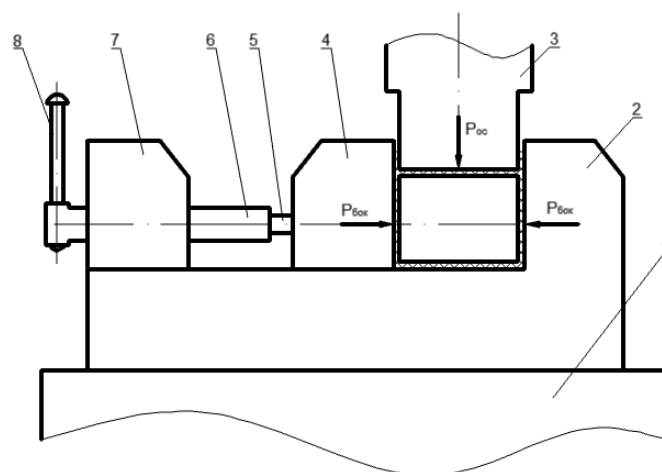
Для обеспечения приемлемого контакта силовых поверхностей было принято решение в качестве заполнителя использовать три вида размера зерен: 2,5 мм; 1,25 мм; 0,63 мм.

Это позволило сравнить результаты испытаний, выполненных в условиях граничного и гидродинамического режима трения, а также, поскольку мелкозернистые бетоны обладают большей стабильностью определяемых механических характеристик (это касается и характеристик прочности, и характеристик деформативности), то сравнение в этом случае можно считать вполне корректным.

Кроме сказанного следует заметить, что применяемые смазочные элементы, так как исследовали мелкозернистые бетоны, ни в одном из случаев

нагрузки не имели механических сквозных разрушений, что говорит о том, что гидродинамический режим трения в основном был обеспечен.

Конструкция испытательного устройства (рис. 1) обеспечивала не только режим нагружения, при котором виды напряженных состояний в процессе нагружения до образования макротрещин оставались стабильными, но и давала возможность выполнить весь комплекс необходимых измерений.



**Рис. 1. Принципиальная схема испытательного устройства**  
**1-плита испытаний машины, 2- корпус устройства, 3- верхняя плита**  
**испытательной машины, 4- подвижная губка, 5- крешерный**  
**силоизмеритель, 6- ходовой винт, 7- неподвижная стойка,**  
**8- рукоятка, 9- смазочный элемент, 10- образец**

Работа устройства осуществлялась следующим образом. Корпус устройства 2 устанавливали на нижней плите испытательной машины. В рабочее пространство между корпусом 2 и подвижной губкой 3 устанавливали смазочные элементы 9, а затем в них устанавливали испытуемый образец 10. Предварительно поджатие образца осуществляли подвижной губкой 4 и ходовым винтом 6. Винт имеет ходовую трапецеидальную резьбу. Привод винта – ручной от рукоятки 8. Неподвижная стойка 7 имеет отверстие с резьбой через которое проходит ходовой винт. Крешерный силоизмеритель 5 служит для измерения усилия в процессе нагружения. На него наклеивается тензорезистор, и таким образом шайба служит измерительным элементом, который предварительно тарируют по

пружинному динамометру сжатия. Величина  $P_{бок}$  принимается обычно небольшой, на уровне  $0.1 P_{oc}$  при максимальном значении разрушающего усилия. Усилия  $P_{бок}$  зависят от величины перемещения боковых граней образца.

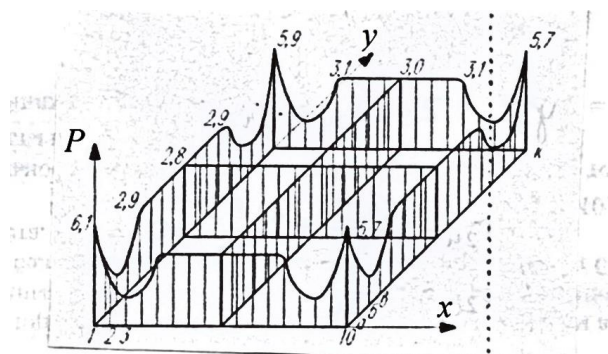
Лицевые грани образца свободны и на них устанавливают рычажные индикаторы с ценой  $0.001$  мм. Эта величина выбрана исходя из того, что перемещение до разрушения для наиболее деформируемого волокна, проходящего через центр тяжести лицевых граней примерно равно  $0,01 \dots 0,02$  мм. Эта величина несколько больше той, что в стандарте принята за  $\epsilon_{вто}$ , но это связано с тем, что при двухосном сжатии величина предельной деформации выше той, что имеет место при одноосном растяжении.

Так как  $P_{бок}$  представляет собой реакцию упругой опоры на квазиупругую деформацию образца (исключая усилие предварительного обжатия, но оно составляет всего  $10\%$  от значения  $P_{oc}$ ), то фактически нагружение будет простым, то есть компоненты и напряженного, и деформированного состояний будут пропорциональны величине действующей деформирующей силы.

Это качество является основной отличительной чертой сконструированного приспособления в отличие от ряда используемых механических, гидравлических или пневмогидравлических устройств, используемых для определения эксплуатационных и служебных характеристик металлов.

Следует отметить достаточно ясно выраженную нелинейность зон с одинаковой величиной линейного перемещения по плоскостям, перпендикулярным линии действия осевой нагруженной силы. Эта нелинейность связана с тем, что контактные давления на плоскости контакта распределены весьма неравномерно: на периферии образца имеет место, как показывает эксперимент [8], повышение контактного давления до уровня в  $30-40\%$  от усреднённого значения, которое до настоящего времени все ещё используется в расчетах.

Механизм действия неравномерного распределения контактного давления заключается в следующем. Вследствие значительной разницы в характеристиках прочности и деформируемости одного контактного элемента (металлической закаленной плиты испытательной машины) по сравнению с другой (бетонный образец) на периферии бетонного образца возникает местная концентрация контактных давлений (рис. 2).

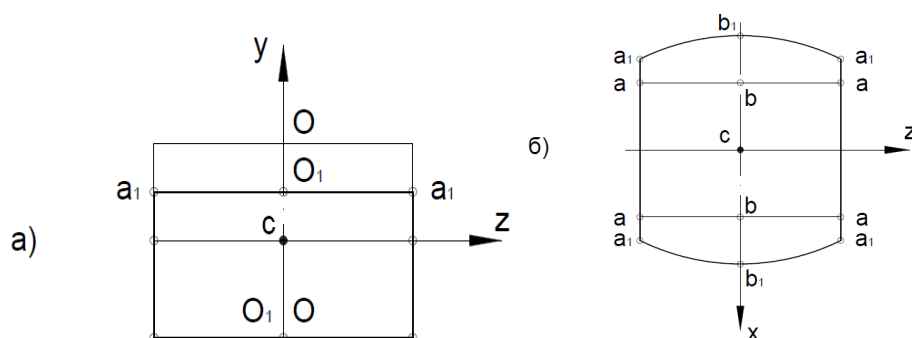


**Рис. 2. Условная эпюра распределения контактных давлений по поверхности контакта бетонного образца**

Поэтому зоны, прилегающие к внешнему контуру образца, имеют заметное искривление, особенно значительно в плоскостях, наиболее удалённых от горизонтальной плоскости симметрии образца. Но, с другой стороны, не происходит разрушения материала в этих зонах, отчего можно сделать вывод, что непосредственной причиной разрушения рассмотренные напряжения не являются.

С точки зрения ответа на поставленный вопрос следует рассмотреть картину распределения линейных перемещений точек, расположенных по плоскости вертикальной симметрии образца, проходящей перпендикулярно его свободным боковым граням.

Как следует из анализа рисунка, необходимо дополнительно рассматривать картину деформирования волокон при нагружении образца. Она приведена на рис. 3.



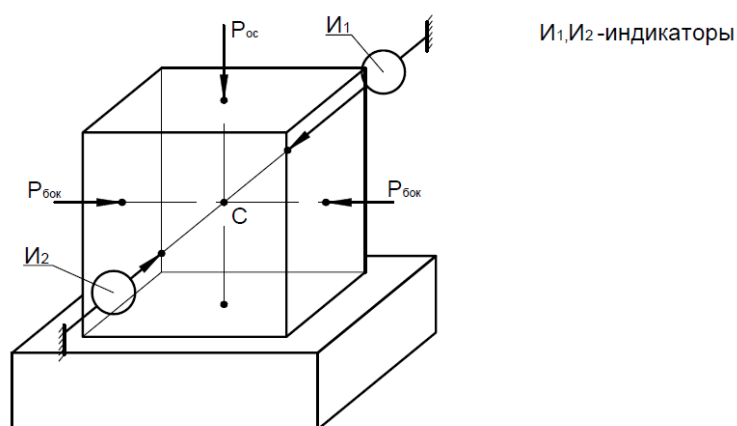
**Рис. 3. Схема деформирования «волокон» бетона в опасных зонах образца**

При условиях, что деформация образца ограничена в направлении осей «у» и «z» (ось «у» - ось нагружения; ось «z» - ось действия боковых

поддерживающих усилий), наибольшую деформацию (удлинение) испытывает волокно (b-b) и, следовательно, опасной зоной является зона, прилегающая к этому волокну. Но разрушение никогда не происходит мгновенно, хотя процесс разрушения и происходит весьма быстро, практически с неконтролируемой скоростью.

В рассматриваемом случае эксплуатационные характеристики специфичны в том, что предельные деформации, которые получает бетон в момент, предшествующий разрушению, весьма малы. Это обстоятельство требует использования достаточно точного приборного обеспечения, так что измерения линейных размеров с точностью до 1 мкм (деформация на базе 100 мм составляет  $1 \times 10^{-5}$ ), вполне обеспечивают необходимый уровень отклонений.

Схема измерения перемещений приведена на рис. 4.



**Рис. 4. Схема измерения максимальных перемещений**

Таким образом, согласно схеме, выполняется измерение длины волокна, получившего самое значительное удлинение, а, следовательно, самую значительную положительную линейную деформацию. Самое значительное линейное удлинение испытывает волокно (b-b). Индикаторы установлены в крайних точках (b<sub>1</sub>-b<sub>1</sub>).

В соответствии с теоретическим решением следует, что самая значительная линейная деформация имеет место в центре тяжести кубического образца. Однако рассмотрение видов разрушения образцов указывает на то, что средняя часть волокна, проходящего через центр кубика, остается

неразрушенной, а разрушение этого волокна начинается с некоторой промежуточной точки, расположенной на некотором расстоянии от центра тяжести куба. Однако это противоречие является кажущимся.

Так как двухосное сжатие (силами  $P_{ос}$  и  $P_{бок}$  повышает характеристики и прочности, и пластичности, то разрушение и происходит в некоторой центральной зоне, расположенной недалеко от центра тяжести всего куба. Точка, где начинается разрушение, должна быть расположена там, где суммарное влияние напряжений сжатия и ее растягивающих деформаций становится таким, что положительная деформация оказывается выше предельной.

В каждом конкретном случае вполне вероятно это будет зависеть от интенсивности насыщения дефектами центральной зоны образца. Об этом может свидетельствовать и сам способ уплотнения бетонной смеси при заполнении и уплотнении технологической прессформы. Дальнейшее развитие трещины (или трещин) происходит в лавинообразном нерегулируемом порядке.



**Рис. 5. Внешний вид испытательного устройства**

Рассчитанная величина  $\varepsilon_{прод}$  может служить критерием для оценки предельного состояния исследуемого материала. Величина  $\Delta l_{пред}$  является максимальной предельной величиной, характеризующей и свойства материала, и геометрические размеры образца, поэтому в качестве критерия она принята быть не может.

Итак, испытания образцов из бетона В15 показали, что деформационный критерий может быть использован в качестве предельной меры деформирования материала, хотя геометрические параметры образца вносят некоторые нежелательные составляющие.

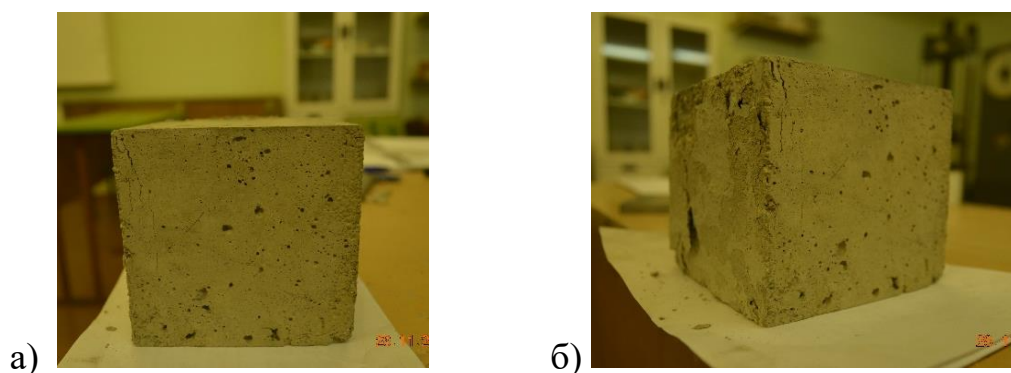


**Таблица 1**

**Результаты испытаний образцов из бетона В30 с заполнителем из песка**

Класс бетона	Заполнитель песок- фракция заполнителя	Размеры образца а*б,мм	Площадь образца S,см <sup>2</sup>	Высота образца Н, мм	Разрушающая нагрузка кН	Высота образца после испытания h <sub>i</sub> ,мм
В30	1,25мм	100*99.5	99.5	100	2525	98,5
		99*100	99	100.5	2531	99
		100*99	99	100	2527	98
		99*99	98,01	100	2535	98
		100*99	99	99	2519	97,5
		99.5*100	98,5	101	2538	98,5
		<b>Среднее значение</b>				
	2,5мм	99*100	99	100	2722	97
		101*99	99,9	100	2715	98
		98*99	97,02	102	2728	99
		99*99	98,01	100	2736	97
		100*99	99	100	2731	99
		100*102	102	99	2726	98
<b>Среднее значение</b>					<b>2726</b>	

Внешний вид разрушенных образцов из бетона В30 приведен на рис. 6.



**Рис. 6. Внешний вид образцов и бетона В30, разрушенных при испытаниях в условиях двухосного сжатия с граничным трением**

**Таблица 2**

**Результаты испытаний образцов из бетона В30 с заполнителем из щебня**

Класс бетона	Заполнитель щебень	Размеры образца a*b,мм	Площадь образца S,см <sup>2</sup>	Высота образца Н, мм	Разрушающая нагрузка кН	Высота образца после испытания h <sub>i</sub> ,мм
В30		100*99	99,5	100	3225	98,5
		99*100	99	100	3231	99
		100*99,2	99	100	3227	98
		99*99,4	98,01	100	3235	98
		100*99	99	99	3219	97,5
		99,5*100	98,5	101	3238	98,5
<b>Среднее значение</b>					<b>3229</b>	
В15		99*100	99	100	2222	97
		101*99	99,9	100	2215	98
		98*99	97,02	102	2228	99
		99*99	98,01	100	2236	97
		100*99	99	100	2231	99
		100*102	102	99	2226	98
<b>Среднее значение</b>					<b>2226</b>	

Анализируя величины разрушающих усилий можно отметить их весьма высокую стабильность, что говорит о качестве изготовления образцов.

Сравнивая общую величину осадки образцов, в зависимости от размера зерен заполнителя, можно заключить следующее:

– для сжатия в условиях двухосного напряженного состояния абсолютная деформация в направлении главного нормального напряжения  $\sigma_3$  существенно выше, чем это приведено в нормативных данных (0,002- для одноосного сжатия), что говорит о положительном влиянии сжимающих напряжений шарового тензора;

– стабильность деформаций в направлении  $\sigma_3$  и  $\sigma_2$  определяет и стабильность деформации в направлении напряжения  $\sigma_1 = 0$  (свободные грани образца), хотя это относится только к тому волокну, которое испытывает наибольшее абсолютное удлинение.

Таким образом, результаты испытаний в условиях двухосного сжатия позволяют сделать заключение, что абсолютные деформации имеют в рассматриваемых условиях большую стабильность. Поэтому относительные

деформации, определяющие лавинный процесс разрушения образца, могут служить критерием надежности рассматриваемых материалов.

### **Список литературы**

1. Байков В.Н. Проектирование железобетонных тонкостенных пространственных конструкций/ В.Н.Байков, Э.Хампе, Э.Рауэ//М.: Стройиздат, 1990
2. Баженов Ю.М. Технология бетона/Ю.М. Баженов //Изд-во АСВ, 2002.-253 с.
3. Смирнов-Аляев Г.А. Сопротивление материалов пластическому деформированию //Л.:Машиностроение, 1978.-368 с.
4. Бриджмен П.В. Исследования больших пластических деформаций и разрыва //М.: Изд-во ИЛ, 1955. - 444 с.
5. Надаи А. Пластичность и разрушение твёрдых тел // М.: Изд-во ИЛ, 1954.- 648 с.
6. Смирнов В.С. Сопротивление деформации и пластичность материалов //М.: Металлургия, 1975- 272с.
7. ГОСТ 18105-2010. Бетоны. Правила контроля и оценки прочности. – М.:Стандартинформ, 2013-24с.
8. Абрамов Л.М. Анализ напряженно-деформированного состояния бетонного образца при испытании на сжатие /Л.М. Абрамов [и др.]// Промышленное и гражданское строительство, М.: - Изд-во ПГС, 2015-№9-с.37-41.

**УДК 533.6.011:536.24**

**ИССЛЕДОВАНИЕ КОЭФФИЦИЕНТА  
МОМЕНТА СИЛЫ ТЯГИ  
ДВУХЛОПАСТНОГО ВЕТРОДВИГАТЕЛЯ**

**Ранова Гулден Аманбаевна**

ведущий специалист Департамента науки

**Тлеубергенова Акмарал Жарылхасынқызы**

докторант

**Саденова Камшат Кыдыралиевна**

старший преподаватель

Научный руководитель: **Танашева Назгуль Кадыралиевна**

доктор PhD, ассоциированный профессор

Карагандинский университет им. академика Е.А. Букетова

**Аннотация:** Статья посвящена разработке ветродвигателей на основе эффекта Магнуса. В работе приведены результаты экспериментальных исследований по определению силы тяги и коэффициента момента силы тяги двухлопастного ветродвигателя на основе эффекта Магнуса с гладкими вращающимися цилиндрами в диапазоне скоростей воздушного потока 4...13 м/с при постоянном числе вращения вокруг собственной оси. В работе описаны графические зависимости силы тяги от скорости воздушного потока и коэффициента момента силы тяги от числа Рейнольдса. Результаты показали, что увеличение числа Рейнольдса приводит к уменьшению коэффициента момента силы тяги. Экспериментально определены условия, при которых эффект Магнуса способствует максимальному увеличению силы тяги и соответственно, увеличению эффективности ветротурбины.

**Ключевые слова:** Ветродвигатель, эффект Магнуса, число Рейнольдса, сила тяги, коэффициент момента силы тяги.

**INVESTIGATION OF THE TORQUE  
COEFFICIENT OF THE THRUST FORCE  
OF A TWO-BLADED WIND TURBINE**

**Ranova Gulden Amanbayevna  
Tanasheva Nazgul Kadyralievna  
Tleubergenova Akmaral Zharylkhasynkyzy  
Sadenova Kamshat Kydyralievna**

**Abstract:** The article is devoted to the development of wind turbines based on the Magnus effect. The paper presents the results of experimental studies to determine the thrust force and the torque coefficient of a two-bladed wind turbine based on the Magnus effect with smooth rotating cylinders in the air flow velocity range of 4...13 m/s, with a constant number of rotations around its own axis. The paper describes the graphical dependences of the thrust force on the air flow velocity and the coefficient of the moment of the thrust force of the Reynolds deduction. The results showed that an increase in the Reynolds number leads to a decrease in the torque coefficient of the thrust force. The conditions under which the Magnus effect contributes to a maximum increase in the thrust force and, accordingly, to an increase in the efficiency of the wind turbine have been experimentally determined.

**Key words:** Wind turbine, Magnus effect, Reynolds number, thrust force, thrust torque coefficient..

С географической и метеорологической точки зрения Казахстан является благоприятной страной для крупномасштабного использования ветроэнергетики. Перспективы использования ветроэнергетики Казахстана определяются наличием соответствующих ветроэнергетических ресурсов. Порядка 50% территории Казахстана имеет среднегодовую скорость ветра 4-5 м/с, а ряд районов имеет скорость ветра 6м/с и более, что предопределяет очень хорошие перспективы для использования ветроэнергетики.

В Концепции перехода Республики Казахстан к устойчивому развитию на 2007-2024 годы предполагается, что доля альтернативных источников энергии должна составить 5% в общем энергетическом балансе страны к 2024 г. [1]. Таким образом, ветроэнергетика рассматривается не только как экологически «чистый» источник энергии. Ветроэнергетика также поддерживает социально-экономическое развитие, энергетическую безопасность и снижает зависимость электроэнергии от цен на топливо.

Эффективное использование ветродвигателей наиболее привлекательно, так как не нарушается природный баланс энергии на планете и одновременно

используется безотходная, экологически чистая технология производства энергии. Особый интерес представляет ветродвигатель на основе вращающихся цилиндров переменного сечения, который может эффективно работать даже при низких значениях скорости ветра [2]. Для повышения эффективности работы такого ветродвигателя необходимо изучение аэродинамических характеристик элементов ветродвигателя – системы вращающихся цилиндров переменного сечения. Следовательно, данная задача является актуальной как в научном плане, так и с точки зрения практического использования.

Аэродинамические характеристики при поперечном обтекании неподвижных одиночных цилиндров в бесконечном потоке достаточно хорошо исследованы в работах Исатаева С.И., Жукаускаса А.А. [3]. Влияние загромождения потока на закономерности обтекания бесконечного цилиндра на аэродинамическое и гидравлическое сопротивление исследованы и систематизированы в работе Акылбаева Ж.С.. Аэродинамика коротких цилиндров, достаточно широко встречающихся в элементах энергетических агрегатов и установок, изучена экспериментальными и теоретическими методами в работе Исатаева С.И., Жангунова О.Н..

Однако работ, посвященных исследованию аэродинамики сложного характера обтекания одиночного и системы вращающихся цилиндров, являющихся элементами разрабатываемого нами ветродвигателя, сопровождающихся турбулентным потоком группы взаимодействующих вихрей, в настоящее время крайне мало. Известные работы Бычкова Н.М. [4] относятся к определению аэродинамических параметров вращающихся одиночных цилиндров в потоке воздуха.

На основании проведенного анализа имеющихся исследований была поставлена задача об экспериментальном исследовании усложненной модели – аэродинамики системы из двух вращающихся цилиндров, являющихся взаимовлияющими элементами ветродвигателя с использованием эффекта Магнуса.

Использование эффекта Магнуса при вращении цилиндра в потоке известно с давних времен [5], однако возможность практического использования в качестве движущей силы ветродвигателей нового поколения для малых скоростей потока систематизировано изучается только в последние годы.

Авторами статьи в Лаборатории аэродинамических измерений кафедры инженерной теплофизики им. проф. Акылбаева Ж.С. собран опытный макет из двух вращающихся цилиндров, который в последующем исследовался в поперечном потоке воздуха различной скорости. Макет закреплялся в рабочей части аэродинамической трубы Т-1-М с помощью тонких металлических растяжек к раме трехкомпонентных аэродинамических весов.

*Экспериментальная установка и методика измерения*

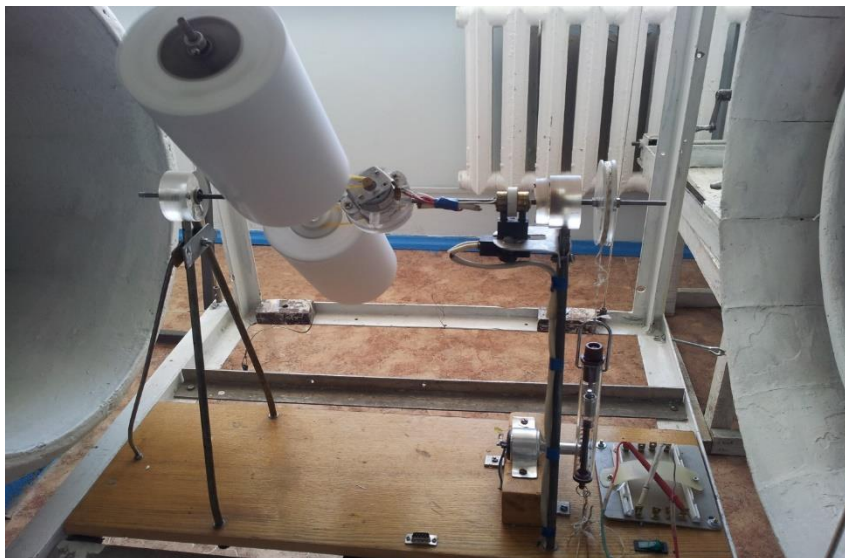
Экспериментальная установка относится к ветроэнергетическим установкам с использованием эффекта Магнуса. Основной частью экспериментальной модели является гладкие цилиндры противоположного вращения с одинаковыми диаметрами и поверхностями. Длина каждого цилиндра 20 см. Цилиндры крепятся на горизонтальном валу, который поддерживается двумя металлическими стойками с каждого конца вала. Стойки установлены на платформе. На главной оси (вал) крепятся гладкие цилиндры, двигатель, коллекторно-щеточная система и в конце вала – шкив.



**Рис. 1. Экспериментальная установка с двумя гладкими цилиндрами,  
диаметрами 10 см**

В данном пружинном динамометре сила или момент силы передаётся пружине, которая в зависимости от направления силы сжимается или растягивается. Величина упругой деформации пружины пропорциональна силе воздействия и регистрируется.

Таким образом, пружина в динамометре при своем растяжении деформируется, что дает возможность измерить степень деформации, а значит и действующую на пружину силу. В измерении момента силы использовались экспериментальная модель с гладкими цилиндрами, диаметром 10см.



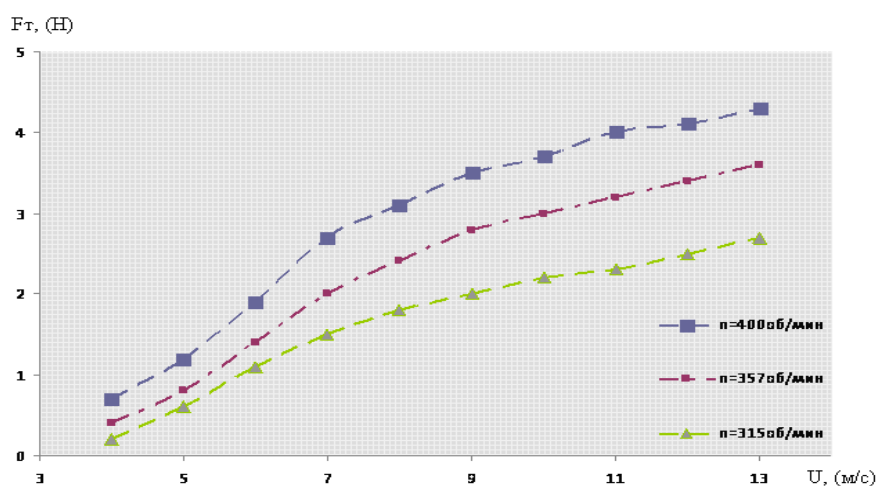
**Рис. 2. Ветродвижитель с цилиндрическими лопастями диаметром 10 см, соединенный с динамометром**

Результаты измерения силы тяги двухлопастного ветродвигателя представлены на графиках в виде зависимостей:

- зависимости момента силы от скорости потока для гладких цилиндров, диаметром 10см при числе вращения от 0 до 400 об/мин;
- зависимости коэффициента момента силы от числа Рейнольдса для гладких цилиндров, диаметром 10см при числе вращения от 0 до 400 об/мин;

Ниже на рисунке показана зависимость силы тяги от скорости потока двухлопастного ветродвигателя с диаметром цилиндров 10 м и числе вращения 315 об/мин, 357об/мин и 400об/мин. По графику видно, что с увеличением скорости ветра сила тяги постепенно увеличивается.

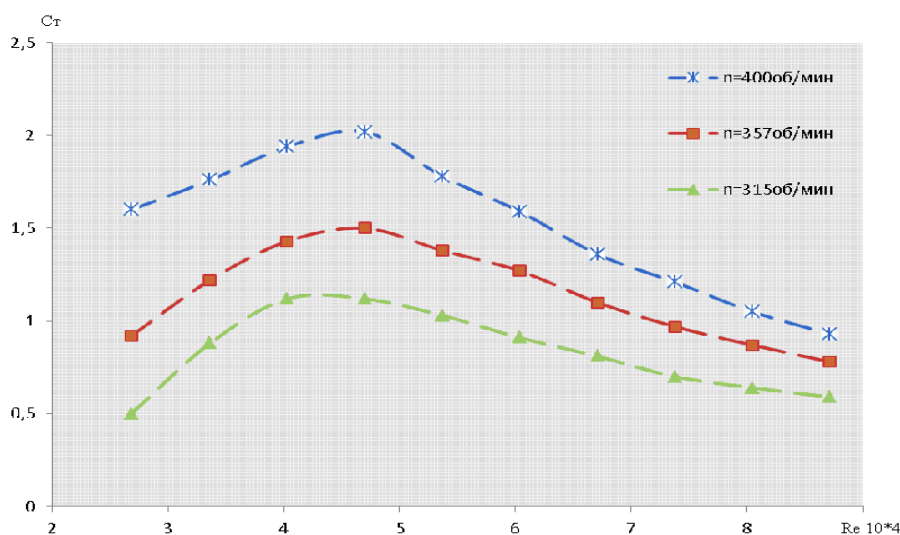




**Рис. 3. График зависимости момента силы от скорости потока  
двулопастного ветродвигателя**

Также видно, что при увеличении числа вращения, сила тяги возрастает.

Ниже на рисунке приведена зависимость коэффициента момента силы от числа Рейнольдса двулопастного ветродвигателя с диаметром цилиндров 10 см и при числе вращения - 315 об/мин, 357 об/мин и 400 об/мин.



**Рис. 4. График зависимости коэффициента момента силы  
от числа Рейнольдса**

Из графика видно, что коэффициент момента силы тяги увеличивается до определенной скорости, в нашем случае до 7 м/с и числа Рейнольдса меньше 5.

С дальнейшим увеличением скорости, коэффициент силы тяги начинает постепенно уменьшаться.

Таким образом, при росте скорости потока воздуха увеличивается сила тяги, а при росте коэффициента момента сила тяги повышается до определенного значения скорости воздушного потока. При дальнейшем увеличении скорости воздушного потока коэффициент силы тяги начинает уменьшаться. Это связано с тем, что у каждого ветродвигателя есть своя скорость, которую он развивает. Также можно заметить, что с ростом количества оборотов, сила тяги и коэффициент момента силы тяги увеличиваются.

### **Список литературы**

1. План развития электроэнергетической отрасли РК. Министерство энергетики и минеральных ресурсов РК: утв. Постановлением Правительства Республики Казахстан от 6 ноября 2007 года.

2. Буктуков Н.С. Перспективы развития ветроэнергетики Казахстана // Материалы Казахстанско-Российской научно-практической конференции «Проблемы ресурсоэнергообеспечения и использования альтернативных экологически чистых способов получения энергии». – Усть-Каменогорск, 2008. – С.29- 40.

3. Болотов А.В., Соколов С.Е., Болотов С.А. Развитие ветроэнергетики Республики Казахстан, энергетические системы электроснабжения автономных объектов. Вестник АИЭС. - 2013. - № 3 (6). - С. 11-18.

4. Бычков Н.М. Ветродвигатель с эффектом Магнуса. 2. Характеристика вращающегося цилиндра // Теплофизика и аэромеханика. – 2005. – № 1. – С. 59-175.

5. Kusaiynov .K., Schragger E. R., Tanasheva N., Turgunov M., Dyusembaeva A. The research of drag of two– bladed wind turbine in the operating mode // Eurasian Physical Technical Journal. – 2014. – № 1(21). – P. 57-61.

**УДК 629.1.05**

## **СИСТЕМА МОНИТОРИНГА ТЕХНИЧЕСКОГО СОСТОЯНИЯ СТУПИЧНЫХ ПОДШИПНИКОВ ГРУЗОВЫХ АВТОМОБИЛЕЙ**

**Аюпов Айнур Фандасович**

студент

Научный руководитель: **Сайфуллин Ринат Назирович**

д.т.н., профессор

ФГБОУ ВП «Башкирский государственный  
аграрный университет»

**Аннотация:** Рассмотрены проблемы диагностирования подшипников качения при эксплуатации и ремонте автомобилей. Представлен способ мониторинга ступичных подшипников грузовых автомобилей, способ установки прибора. Данная система мониторинга позволяет установить защиту автомобиля при достижении пороговых значений.

**Ключевые слова:** Вибродиагностика, подшипники, мониторинг, ступица, защита.

## **SYSTEM FOR MONITORING THE TECHNICAL CONDITION OF TRUCK HUB BEARINGS**

**Ayupov Ainur Fandasovich**

**Rinat Nazirovich Sayfullin**

**Abstract:** The problems of diagnosing rolling bearings during the operation and repair of cars are considered. A method for monitoring the hub bearings of trucks, a method for installing the device is presented. This monitoring system allows you to set the protection of the car when the threshold values are reached

**Key words:** Vibration diagnostics, bearings, monitoring, hub, protection.

При ремонте и техническом обслуживании грузовых автомобилей диагностика подшипников производится с помощью органолептических методов или инструментальным методом. Данные методы возможны только

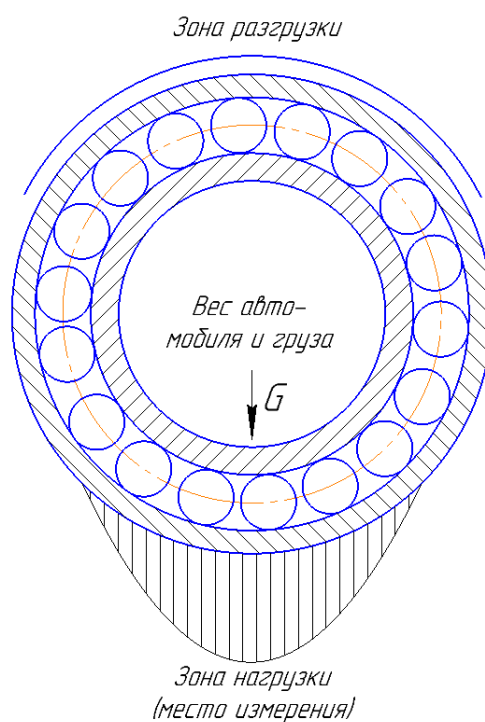
при прохождении автомобилем очередного технического обслуживания. То есть речь идет об определении технического состояния подшипников по факту, при очередном техническом обслуживании или ремонте. В процессе эксплуатации о неисправностях ступичных подшипников судят по характерному звуку или нагреву. Данные методы не позволяют выявить неисправность на этапе зарождения и развития, а обнаруживаются уже при значительном проявлении (характерный звук, шум, нагрев) или же уже при поломке, аварийном отказе. При этом возможен выход из строя других деталей узла, например износ посадочных мест на валу и в корпусе.

В настоящее время широко используется диагностика подшипников качения на основе анализа спектра вибрации. Данный способ диагностирования нашел широкое применение при диагностике подшипников различного промышленного оборудования, станков и механизмов. Даже разработаны системы мониторинга оборудования. Но в ремонтном производстве диагностика подшипников практически не используется. Это связано с тем, что вибродиагностика подшипников дает четкие и достоверные результаты только при рабочих нагрузках и режимах работы, а в условиях мастерской это трудно обеспечить.

Ступичные подшипники грузовых автомобилей являются самыми нагруженными подшипниковыми узлами в автомобилях, так как они воспринимают вес груженого автомобиля, а также испытывают периодические удары от неровностей дороги. В результате ударов или при длительной статической нагрузке на дорожках могут образовываться ямки (неровности), которые могут развиться до критических размеров, что приведет к повышенному износу. Поэтому диагностирование подшипников в период эксплуатации и прогнозирование их остаточного ресурса является актуальной задачей ремонтного производства.

Основное правило при выборе места установки вибродатчика – это минимально возможное расстояние, обусловленное конструкцией узла. С увеличением расстояния вибрация ослабевает. Нельзя устанавливать датчик на крышку подшипника, так как прокладка гасит вибрации. Если известно направление нагрузки, то датчик устанавливают в зоне действия нагрузки, так как в этом направлении в максимальной степени проявляются вибрации [1, стр.64].

Что касается ступичного подшипника, то направление нагрузки известно – сверху вниз постоянно действует вес автомобиля с грузом. Поэтому для установки датчика выбираем основное направление действия нагрузки сверху вниз, причем эта нагрузка действует на внутреннее неподвижное кольцо, а воспринимает эту нагрузку наружное кольцо, которое вращается (рис. 1). В данной ситуации если датчик установить на ступицу (на наружное кольцо), то датчик будет вращаться вместе со ступицей, и это будет создавать лишние колебания от периодического прохождения зоны нагрузки. Поэтому в данном узле датчик предпочтительнее установить на неподвижную цапфу с нижней стороны.



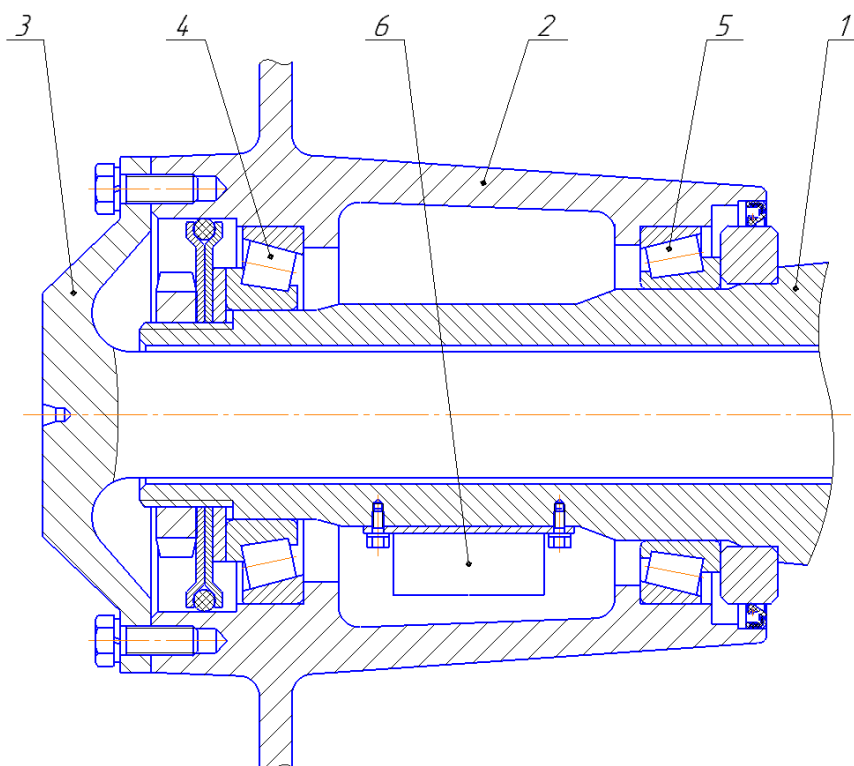
**Рис. 1. Зона нагрузки подшипника**

Для диагностирования и мониторинга состояния подшипников ступицы выбираем беспроводную систему ViBlock (рис. 1). Это современное интеллектуальное устройство, предназначенное для управления эксплуатацией различного оборудования [2].



**Рис. 2. Общий вид прибора вибрационного мониторинга ViBlock**

Датчик 6 на поверхности цапфы 1 будем крепить при помощи болтов (рис. 3). Так как место крепления датчика (цапфа) имеет цилиндрическую форму, то закругление снимаем, до образования ровной прямоугольной площадки размерами 15×130 мм (для лучшего контакта).



**Рис. 3. Схема крепления прибора ViBlock**

Система мониторинга на основе прибора ViBlock позволяет:

– проводить оперативный контроль и анализ вибрационных и температурных параметров;

- оценивать текущее состояние контролируемого подшипника на основании анализа параметров вибрационного состояния, с учетом тренда их изменений;

- в автоматическом режиме диагностировать наиболее часто встречающихся дефектов, для чего в программное обеспечение встроена специализированная экспортная система;

- оперативно определять величину текущего остаточного ресурса с использованием адаптивных математических моделей.

Данный прибор по заранее заданному расписанию (по умолчанию один раз в час) производит полную регистрацию вибрационных сигналов в трех направлениях, диагностирует дефекты и оценивает техническое состояние узла.

Затем данные измеренных вибрационных и температурных параметров, по беспроводному интерфейсу передаются в программное обеспечение мониторинга «INVA Vibro», установленное на ПК. Данное программное обеспечение позволяет решить все основные вопросы управления эксплуатацией машины:

- производится визуализация информации о техническом состоянии контролируемого узла;

- программа автоматически формирует отчетные документы о текущем состоянии узла и его остаточном ресурсе;

- составляет оптимальный план-график проведения ремонтных работ с указанием перечня дефектов.

Информация с прибора передается при помощи беспроводного интерфейса Bluetooth на смартфон водителя, или все данные с датчиков собираются в модуле приемника WDM (рис. 4), с которого потом по сети 3G/4G передаются на стационарный компьютер диспетчера.

Комплект ViBlock и модуль WDM позволяют создать систему защиты механизмов от превышения пороговых значений вибрационных параметров. При превышении уровня вибрации заданного порога в приборе ViBlock формируется сигнал (в зависимости от настройки) в ЭБУ автомобиля, в смартфон водителя, на компьютер диспетчера.



**Рис. 4. Приемный блок сигналов беспроводных датчиков WDM**

Питание прибора автономное от батарейки, которая способна обеспечивать работу мониторинга в течение 5 лет (на практике батарейки можно менять при каждом ремонте ступицы). При помощи одного приемного модуля можно собирать информацию не менее чем от 200 датчиков. Таким образом, датчики можно установить на большинство узлов и агрегатов.

### **Список литературы**

1. Барков, А.В. Мониторинг и диагностика роторных машин по вибрации : учеб. пособие / А.В. Барков, Н.А. Баркова, А.Ю. Азовцев. – Санкт-Петербург : изд. центр СПбГМТУ, 2000. – 159 с.
2. ViBlock – прибор беспроводной для измерения вибрации [Электронный ресурс] / сайт компании «Электронприбор». – режим доступа : <https://www.electronpribor.ru/catalog/100/viblock.htm> – 01.11.2021.
3. WDM – приемный блок сигналов беспроводных датчиков [Электронный ресурс] / сайт компании «Электронприбор». – режим доступа : <https://www.electronpribor.ru/catalog/745/wdm.htm> – 01.11.2021.



УДК 629.1.05

## **ПОВЫШЕНИЕ КАЧЕСТВА ПОВЕРХНОСТИ ОТВЕРСТИЙ ПРИ ОБРАБОТКЕ МОБИЛЬНЫМИ РАСТОЧНЫМИ КОМПЛЕКСАМИ**

**Емелин Павел Николаевич**

студент

Научный руководитель: **Сайфуллин Ринат Назирович**

д.т.н., профессор

ФГБОУ ВП «Башкирский государственный  
аграрный университет»

**Аннотация:** Рассмотрены причины возникновения автоколебаний резца при растачивании отверстий мобильными расточными комплексами. Даны рекомендации по выбору основных параметров резца, по выбору режимов обработки. Рассматривается термообработка втулок как способ уменьшения шероховатости при расточке.

**Ключевые слова:** Расточка, отверстия, шероховатость, вибрация, термообработка.

## **IMPROVING THE SURFACE QUALITY OF HOLES WHEN PROCESSING WITH MOBILE BORING COMPLEXES**

**Emelin Pavel Nikolaevich**

**Rinat Nazirovich Sayfullin**

**Abstract:** The reasons for the occurrence of self-oscillation of the cutter when drilling holes with mobile boring complexes are considered. Recommendations are given on the choice of the main parameters of the cutter, on the choice of processing modes. Heat treatment of bushings - as a way to reduce roughness during boring.

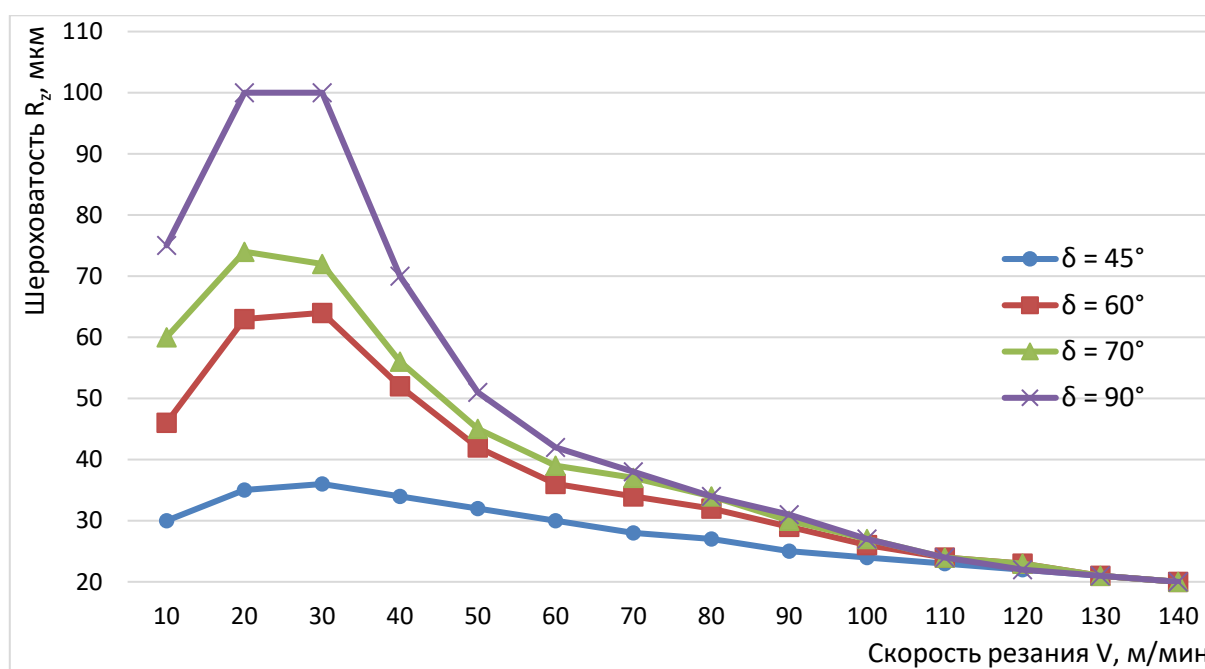
**Key words:** Boring, holes, roughness, vibration, heat treatment.

Растачивание мобильными расточными комплексами подразумевает использование борштанги, установленной на ступицах с обеих сторон детали, а резцы в борштанге устанавливаются со значительным вылетом, что сильно

снижает жесткость и виброустойчивость инструментальной системы. Одним из наиболее распространенных видов брака при такой обработке является наличие на поверхности риски от вершины резца (в производстве это называется «дробление»). Также колебание резца при растачивании могут приводить к ухудшению шероховатости обработанной поверхности. Главной причиной возникновения этих дефектов являются вибрации элементов технологической системы.

Таким образом, возникает необходимость в решении вопросов вибрации инструментальной системы. На практике данную проблему пытаются решить опытным путем, т.е. выполняются пробные проходы на различных режимах резания, после чего подбирается значение скорости резания и подачи, обеспечивающие необходимое качество поверхности и точность.

На шероховатость большее влияние оказывают параметры геометрии режущего инструмента. Наибольшее влияние оказывает такой параметр как передний угол резца  $\gamma$  или угол резания  $\delta = 90 - \gamma$  (рис. 1). Рассмотрим зависимость шероховатости от угла резания при различных скоростях (рис. 1).

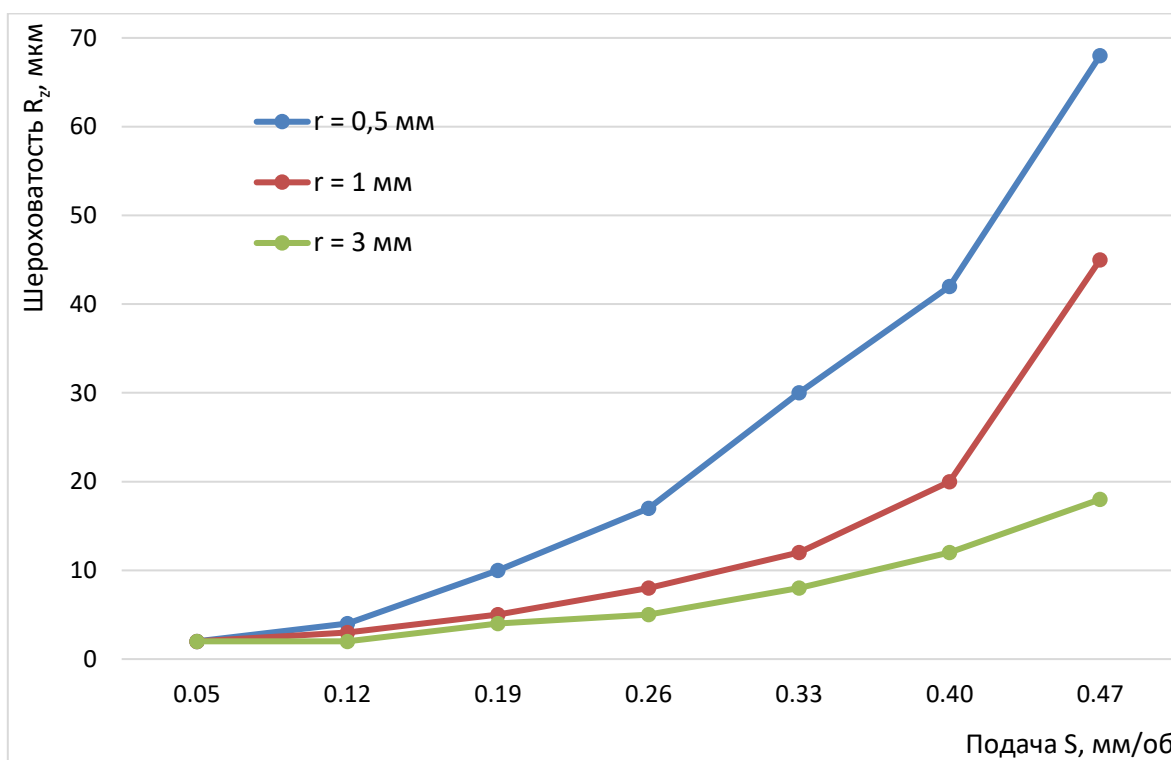


**Рис. 1. Зависимость шероховатости от угла резания  $\delta$**

Для построения зависимости произведем обработку четырьмя разными резцами с углами резания  $45^\circ$ ,  $60^\circ$ ,  $70^\circ$  и  $90^\circ$  при различных скоростях (1, стр. 35).

Поэтому графику можно сделать следующие рекомендации, угол резания следует принимать меньше  $60^\circ$ , а скорость резания более 100 м/мин.

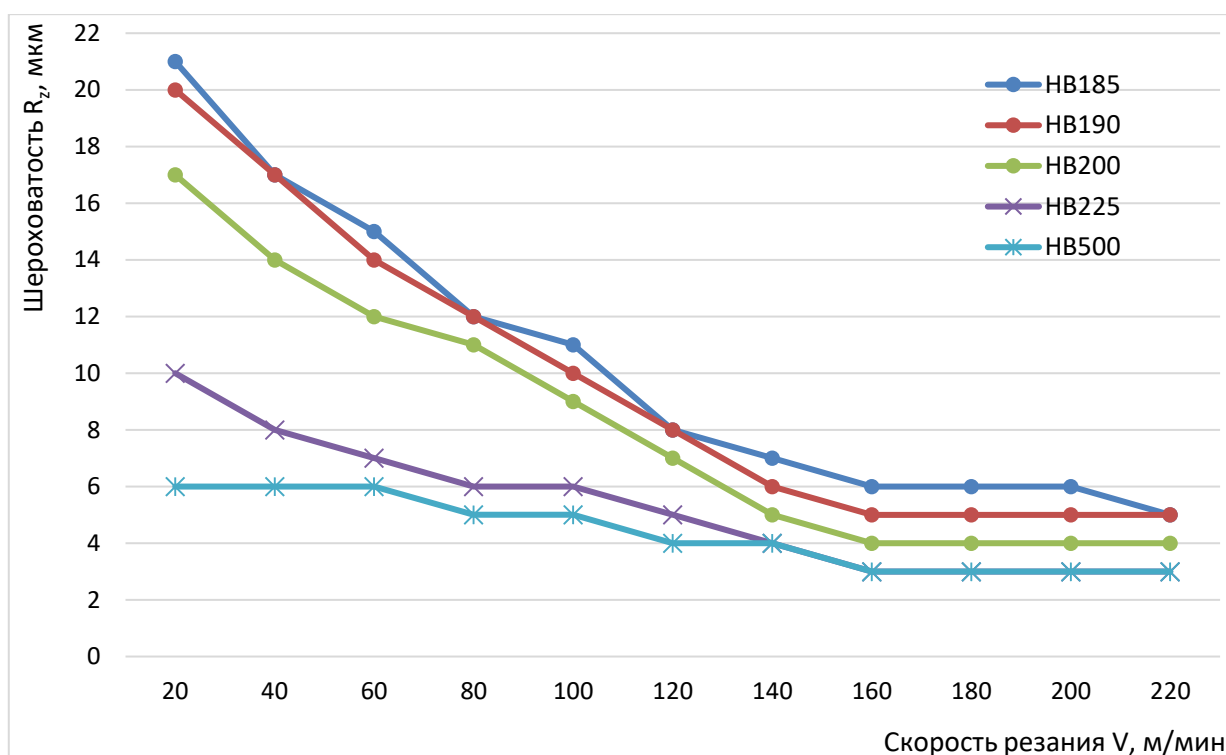
Следующий параметр, оказывающий наибольшее влияние на шероховатость - это подача. Рассмотрим зависимость шероховатости от подачи (рис. 2). Для определения зависимости произведем обработку контрольных образцов при различных подачах, тремя разными резцами с радиусами при вершине 0,5; 1 и 3 мм (2, стр. 63).



**Рис. 2. График зависимости шероховатости от подачи резца**

Как видим, для чистовой расточки подачу следует брать в пределах 0,05-0,2 мм/об.

Для определения влияния твердости материала на шероховатость при различных скоростях обработки возьмем 5 образцов разной твердости HB185, HB190, HB200, HB225 и HB500 и производим обработку на различных скоростях (от 20 до 160 об/мин). Результаты исследования представлены в виде графика на рис. 3 (1, стр. 28).



**Рис. 3. График зависимости шероховатости от твердости материала**

Из данного исследования можно сделать следующий вывод, что с увеличением твердости (прочности) обрабатываемого материала, уменьшается степень пластической деформации в зоне стружкообразования, уменьшается коэффициент трения. Данный эффект можно объяснить тем, что при нормализации или отпуске в стали образуется однородная и мелкозернистая структура. Поэтому шероховатость обработанной поверхности снижается. На малых скоростях резания твердость металла еще оказывает влияние на шероховатость (чем выше твердость, тем меньше шероховатость), а на более высоких скоростях (более 100...140 м/мин) влияние твердости на шероховатость незначительна.

### Список литературы

1. Попов, А.Ю. Влияние режимов резания и геометрии режущего инструмента на шероховатость при токарной обработке : методические указания к лабораторной работе. – Москва : МИИТ, 2007. – 43 с.

2. Рогов, В.А. Исследование влияния режимов резания при токарном точении на качество поверхности / В.А. Рогов, П.С. Белов // Вестник РУДН. – 2012. - № 4. – С.57-66.

**СЕКЦИЯ  
ЭКОНОМИЧЕСКИЕ  
НАУКИ**

УДК 338

## **ПРОБЛЕМЫ ИНВЕСТИРОВАНИЯ В ЧЕЛОВЕЧЕСКИЙ КАПИТАЛ**

**Омарова Зайнаб Омаровна  
Улубиев Ахмед Магомедович**

магистранты

Научный руководитель: **Умаров Гаджимурад Магомедсадыкович**  
ФГБОУ ВО «Дагестанский Государственный  
Технический Университет»

**Аннотация:** Цель исследования заключается в том, что в статье раскрываются понятия, системы, теории человеческого капитала, а также вопросы инвестирования в человеческий капитал. Вместе с тем подчеркивается важность того, что человеческий капитал в стране должен быть на высоком уровне.

**Ключевые слова:** Человеческий капитал, инвестиции, доходы.

## **PROBLEMS OF INVESTING IN HUMAN CAPITAL**

**Abstract:** The purpose of the research is that the article reveals the concepts, systems, theories of human capital, as well as the issues of investing in human capital. At the same time, the importance of the fact that human capital in the country should be at a high level is emphasized.

**Key words:** Human capital, investment, income.

Для развития любой современной компании первостепенное значение имеют ее сотрудники и «человеческий капитал». Одной из важных характеристик «человеческого капитала» является его динамический характер: состав, структура «человеческого капитала» и ряд других параметров, которые могут изменяться, при этом изменяется и ценность «человеческого капитала». Очевидно, что компания заинтересована в максимальном использовании своего корпоративного «человеческого капитала».

Чтобы понять процесс инвестирования в «человеческий капитал», необходимо рассмотреть основные причины изменения «человеческого капитала» на уровне предприятия. В большинстве случаев корпоративный «человеческий капитал» увеличивается за счет добавления индивидуального «человеческого капитала» вновь нанятых работников. В результате инвестиций сотрудников и компаний «человеческий капитал» изменяется в размере и структуре, и изменение индивидуального «человеческого капитала» имеет первостепенное значение. Следовательно, «человеческий капитал» компании (интенсивный фактор) увеличивается (меняет свою структуру).

Переоценка «человеческого капитала» отражает влияние внешних факторов на «человеческий капитал» компании, поскольку он не может быть принят во внимание независимо от внешних условий. Переоценка может быть положительной или отрицательной. В последнем случае более уместен термин «износ». Помимо оттока, факторами уменьшения «человеческого капитала» компании являются увольнения сотрудников, смертность или другие причины, приведшие к реформе.

Каким образом материализуется влияние инвестиций на изменяющиеся элементы «человеческого капитала»? Это изменение происходит, когда стоимость, созданная ранее, и труд, поддерживаемый инвестициями, потребляются. Любые инвестиции в «человеческий капитал» подразумевают участие на рынке труда. Но, что более важно, предпосылкой для достижения инвестиционной цели является работа держателя «человеческого капитала». Таким образом, процесс трансформации элементов «человеческого капитала» - это процесс потребления ранее созданной стоимости и труда, следовательно, он имеет явные аналогии с производственным процессом и может, с некоторыми допущениями, рассматриваться как таковой. Основное отличие состоит в том, что для этого «производства» может быть достаточно рабочей силы, тогда как для нормального производственного процесса необходимы другие факторы.

Изменение «человеческого капитала» с приобретением опыта под влиянием самообразования имеет ту же инвестиционную основу. Для приобретения навыков, пусть и без прямых затрат, в первую очередь требуются усилия владельца «человеческого капитала», который в данном случае играет роль инвестиционных фондов. Усилия собственника «человеческого капитала» являются условием его изменения и реального инвестирования. Например, если компания купила сотруднику годовой



абонемент на спорткомплекс, то одного этого явно недостаточно для улучшения здоровья сотрудника. Самостоятельная тренировка должна быть необходимым условием.

Предметом инвестирования является человек, компания (корпорация) и государство в целом. Каждый из субъектов, вкладывая средства в индивидуальный «человеческий капитал», преследует свои цели и по-своему видит грядущие изменения «человеческого капитала». Источниками инвестиций в «человеческий капитал» являются личные сбережения (на индивидуальном уровне) и прибыль (на корпоративном уровне). Основной предпосылкой появления источников инвестиций у человека является его склонность к сбережению.

Заработная плата, получаемая сотрудником, представляет собой ценность его рабочей силы и представляет собой поддержку, в которой сотрудник нуждается для удовлетворения своих собственных потребностей и потребностей своей семьи. «Человеческий капитал» по сути является резервом, и, таким образом, заранее сформированные характеристики могут сохраняться до тех пор, пока «человеческий капитал» сохраняется в состоянии, в котором эти характеристики могут использоваться. Обслуживание дорогое. Человек должен быть сытым, иметь кров. Если поддержание «человеческого капитала» не будет проводиться в достаточной степени, некоторые из его элементов будут постепенно утрачены, и его восстановление снова потребует инвестиций.

Заработная плата - это средства, предназначенные для поддержания «человеческого капитала». Следовательно, для поддержания «человеческого капитала» в большем масштабе требуются более высокие затраты. Этим объясняется постоянный рост заработной платы с увеличением стажа работы. Человек с большим «человеческим капиталом» открывает больше потребностей, его характер меняется, и это изменение происходит вдоль знаменитой пирамиды Маслоу. Большие потребности создают предпосылки для более высокой заработной платы. Использование дохода от занятости и его распределение также контролируется с помощью «человеческого капитала», так что появляется возможность сохранить часть дохода и использовать ее для инвестирования в «человеческий капитал», самого человека. Считать заработную плату вложением в собственный «человеческий капитал» - это своего рода «злоупотребление» заработной платой, которое можно сравнить с ускоренным износом оборудования.

Инвестиции в «человеческий капитал» характеризуются высоким риском. Для этого есть несколько причин, некоторые из которых уже упоминались выше. Это недостаток ликвидности «человеческого капитала», следствие ухода сотрудника к другому работодателю (потеря вложенных средств). Но главный риск, похоже, в другом. Капиталист (предприниматель) использует в производстве не весь «человеческий капитал», а только ту часть, которую рабочий предоставил для приобретения своего труда. Но капиталист вынужден инвестировать весь «человеческий капитал» своих рабочих, а не ту часть, которая составляет рабочую силу. Капиталист не уверен и не может полностью регулировать, как его инвестиции будут поглощены или повлияют ли результаты этой ассимиляции на набор рабочей силы. Следовательно, такой вид вложения рискован. Однако эффективность вложений в «человеческий капитал» на порядок выше вложений в физический капитал. Конечно, степень риска тоже больше.

### **Список литературы**

1. «Проблемы инвестирования в человеческий капитал». : Журнал «Менеджмент в России и за рубежом»; 2018 г.
2. Ж.О. Тумбай , М.К. Орынбасаров. Проблемы инвестирования в человеческий капитал в условиях инновационного развития; 2020 г.

УДК 334.758

## **МЕТОДЫ ОЦЕНКИ ЭФФЕКТИВНОСТИ СДЕЛОК ПО СЛИЯНИЮ И ПОГЛОЩЕНИЮ**

**Валеева Миляуша Фархадовна**

студент

ФГАОУ ВО «Казанский (Приволжский)  
Федеральный Университет»

**Аннотация:** С каждым годом мировая тенденция к реструктуризации путем слияний и поглощений становится все более актуальной для современных компаний. Существуют разные методы оценки эффективности сделок по слиянию и поглощению. В данной статье представлены основные методы оценки M&A.

**Ключевые слова:** Сделка слияний и поглощений, сделка M&A, слияние и поглощение, методы оценки эффективности сделок M&A, эффективность M&A.

## **METHODS FOR EVALUATING THE EFFECTIVENESS OF MERGERS AND ACQUISITIONS**

**Valeeva Milyausha Farkhadovna**

**Abstract:** Every year the global trend towards restructuring through mergers and acquisitions is becoming more and more relevant for modern companies. There are different methods of evaluating the effectiveness of mergers and acquisitions. This article presents the main methods of evaluating M&A.

**Key words:** Mergers and acquisitions transaction, M&A transaction, merger and acquisition, methods of evaluating the effectiveness of M&A transactions, M&A efficiency.

Оценка эффективности сделок M&A занимает важное направление в обеспечении высокодоходных финансовых показателей.

Существует множество методов оценки процедуры M&A, которые зачастую бывают противоположными ввиду подхода к исследуемой выборке сделки, различий в предпосылках. Тем не менее всю совокупность форм к оценке эффективности слияния условно можно разделить на 4 обширные группы [1, с. 12-32]:

1. Исследование доходности акций. Здесь преимущественно изучается аномальная доходность акций фирмы с момента появления информации о заключении сделки.

2. Анализ финансовой отчетности. Изучается финансовая отчетность до заключения сделки и уже после нее, уделяется особое внимание таким показателям, как чистая прибыль, доходы от активов, прибыль на акцию, операционный рычаг, ликвидность компании.

3. Опросы менеджеров. Анализируются результаты опросов менеджеров, которые непосредственно касаются результатов сделки. Затем, выводы обобщают на всю выборку.

4. Casestudies. Здесь внимание уделяется одной сделке или их ограниченной выборке, применяя глубокие интервью менеджеров и аналитиков для анализа.

Множество вариантов методик оценки сделок M&A условно можно представить в виде двух принципиально отличных друг от друга подходов: перспективный (*ex ante*) и ретроспективный (*ex post*).

Перспективный подход выражается в сравнении затрат, образуемых в результате слияния, с прогнозируемой оценкой образуемой в результате сделки организации с учетом ее будущих денежных потоков. Однако данный метод носит субъективный характер, так как несет в себе неопределенность будущих результатов. Точность оценки зависит от компетентности, знаний и опыта соответствующих специалистов.

Вторым методом оценки эффективности сделки по слиянию/поглощению является ретроспективный анализ, который заключается в прослеживании динамики экономических показателей деятельности компаний за определенный интервал времени после сделки M&A. Сравнение перспективного и ретроспективного метода позволяет сделать вывод о том, что перспективная оценка является приближенной к реальности, однако менее точной, в свою очередь, ретроспективная оценка основывается на фактические данные, тем не

менее ее нельзя назвать более точной, так как не рассматривает соотношение результатов и затрат. Перспективная оценка находит свое применение в случае принятия решения о слиянии/поглощении; ретроспективный подход используется при определении того, насколько успешно функционирует образуемая в результате сделки М&А компания.

Таким образом, перспективный метод заключается в прогнозировании и в оценке инвестиционной стоимости организации до сделки М&А, тем самым выявляя предварительную реакцию рынка на объявление о слиянии. Ретроспективный же подход направлен на определение успехов или провалов сделки М&А уже после ее завершения.

Методики оценки стоимости компаний, которые были разработаны западными специалистами, не всегда приводят к точным результатам при анализе российских компаний. Данная проблема порождает необходимость разработки собственных методик, которые бы отвечали специфическим и характерным особенностям российской бухгалтерской отчетности. В России, как правило, рассчитывается рыночная или инвестиционная стоимость. Рыночная стоимость представляет собой наиболее вероятную цену, по которой целевая компания может быть отчуждена на открытом рынке в условиях конкуренции. Данный вид стоимости рассчитывается в условиях открытой конкуренции на рынке, полного объема информации, а также отсутствия чрезвычайных ситуаций.

В свою очередь, инвестиционной стоимостью называется стоимость целевой компании, рассчитываемая исходя из ее доходов для конкретного лица при заданных инвестиционных целях. Инвестиционная стоимость более конкретизирована и связана, как правило, с определенным проектом. Таким образом, инвестиционная стоимость, которая является максимальной, отличается от рыночной стоимости на величину синергии, которая может возникнуть при заключении сделки М&А за вычетом затрат на объединение, что выражается формулой (1):

$$V_{inv} = V + S_y - C_1, \text{ где} \quad (1)$$

$V$  — рыночная стоимость целевой компании;

$C_1$  — затраты на слияние;

$S_y$  - стоимостная оценка синергии

К качественным методам оценки прибегают, как правило, на первых этапах подготовки к сделке M&A, а именно в период поиска объекта поглощения.

Следующим методом качественной оценки, разработанным консультационной группой Mc Kinsey вместе с компанией General Electric, называется «экран бизнеса». Данный анализ позволяет оценить долгосрочную привлекательность отрасли и конкурентную позицию компании

Ретроспективная оценка служит для оценки синергетического эффекта после слияния/поглощения компаний и потерь/приобретений в стоимости компании после сделки. В зарубежных исследованиях ретроспективной оценки эффективности слияний/ поглощений рассматривают: бухгалтерский, рыночный и комбинированный.

В российской практике исследователи тоже вывели формулу оценки синергизма от слияния/поглощения (2), которая выражается в следующем виде:

$$C_n = (D(PN)_n + D(PA)_n + (EE)_n) - (DI_n + DT_n + I_0), \quad (2)$$

где:

$C_n$  - эффект после слияния;

$n$  - расчетный период времени;

$D(PN)_n$  — расчетная дополнительная прибыль от масштабирования деятельности;

$D(PA)_n$ - расчетная дополнительная прибыль от снижения риска за счёт внутриотраслевой диверсификации деятельности;

$(EE)_n$  - экономия текущих производственных затрат;

$DI_n$  - дополнительные инвестиции на реконструкцию и расширение;

$DT_n$  - прирост (экономия) налоговых платежей;

$I_0$  - инвестиции в момент поглощения.

Одним из наиболее распространенных методов, используемых для оценки эффективности сделки M&A, является метод событий (англ. event study). Это метод основывается на расчете показателя кумулятивной избыточной доходности (англ. cumulative abnormal return – CAR).

Основная предпосылка этого показателя заключается в том, что после объявления о совершении сделки M&A инвесторы на рынке пересматривают свои прежние ожидания по поводу того, какие у компании-покупателя существуют долгосрочные перспективы. Обычно ожидается, что совершение сделки M&A позволит компаниям получить выгоды от эффекта синергии. Следовательно, в этом случае будет наблюдаться рост цен акций компании-покупателя.

Значимыми факторами со стороны компании-покупателя, способные оказать влияние на эффективность сделки M&A, могут быть стоимость активов этой компании (англ. assets), выручка (англ. sales) и доходность активов (англ. ROA).

Альтернативный метод расчета синергетического эффекта предлагает Веселов А.И. За основу он взял модель Р.Мэтьюза, в которой синергетический эффект в абсолютном выражении распадается на две части:

$$S_e = S_{\text{super}} + S_{\text{sub}}, [2, \text{с.52}],$$

Где,

$S_e$  – синергетический эффект в абсолютном выражении;

$S_{\text{super}}$  – Эффект супераддитивности (рост продаж и увеличение прибыли);

$S_{\text{sub}}$  – Эффект субаддитивности (снижение совокупных издержек).

Эффект субаддитивности автор предлагает рассчитывать как сумму элементов: стоимость дублируемых функций; стоимость привлеченного капитала; стоимость объединения; стоимость общехозяйственных издержек.

Более сложным представляет собой прогноз супераддитивной составляющей. Здесь автор предлагает использовать для прогноза спроса и цены маркетинговые исследования. Метод является относительно простым и в то же время позволяет по отдельности оценить каждый конкретный тип эффекта синергии (от снижения издержек до роста прибыли).



Рис. 1. Расчет эффекта субаддитивности

Подводя итог, необходимо отметить, что описанная выше модель оценки Р.Мэтьюза является наиболее привлекательной с точки зрения оценки сделок слияний и поглощений, которые уже состоялись.

Таким образом, мы рассмотрели некоторые аспекты, связанные с оценкой эффекта синергии. В целом, в раскрыты различные методы, применяемые для оценки в целях слияний и поглощений. Также выявлены некоторые аспекты, которые необходимо учитывать при проведении оценки, связанные с финансовой отчетностью оцениваемой компании.

### Список литературы

1. Хусаинов З.И. Оценка эффективности сделок слияний и поглощений: интегрированная методика// Корпоративные финансы - №1 (5), 2018.-С. 12-32
2. Веселов А.И. Оценка синергетического эффекта от объединения предприятий / А.И.Веселов // Экономический анализ. Теория и практика. – 2011.№9. – с.52
3. Веселов А.И. Оценка синергетического эффекта от объединения предприятий / А.И.Веселов // Экономический анализ. Теория и практика. – 2011.№9. – с.53.



**СЕКЦИЯ  
ИСТОРИЧЕСКИЕ  
НАУКИ**

УДК 94

## ДЕНЬ КОННЫХ СОСТЯЗАНИЙ В ДРЕВНЕМ РИМЕ: НАЧАЛО

**Давыдов Андрей Александрович**

кандидат культурологии, ст. преподаватель  
ФГБОУ ВО «Приволжский исследовательский  
медицинский университет»

**Аннотация:** В статье рассматривается традиционный день проведения конных состязаний в древнем Риме. Отмечается специфика организации игр в императорский период. Автор обращает внимание на атмосферу всеобщего предвкушения зрелища, царившую накануне и непосредственно в день празднеств. Выявляются особенности расположения зрителей в цирке, а также описывается торжественная процессия, открывающая игры (*rompa*).

**Ключевые слова:** Конные состязания, Древний Рим, цирк, зрелище, игры, празднество.

## THE DAY OF EQUESTRIAN CONTESTS IN ANCIENT ROME: BEGINNING

**Davydov Andrey Aleksandrovich**

**Abstract:** The article deals with a traditional day of equestrian contests in Ancient Rome. The specifics of games' organization in the period of Empire are noted. The author emphasizes the atmosphere of universal anticipation of the spectacle before and during the day of festivities. The peculiar location of spectators in circus is being highlighted. The ceremonial procession which opened the games (*rompa*) is being described.

**Key words:** Equestrian contests, Ancient Rome, circus, spectacle, authors, games, festivity.

В римском календаре, датированном IV в. н.э., было отмечено 175 праздничных дней, из них играми в цирке было занято 64 дня, то есть более трети [1, с. 145].

Устройство данных зрелищ находилось главным образом в компетенции цирковых обществ и требовало значительных расходов. Поэтому в 51 г. н.э. были установлены суммы, выделяемые государством устроителям игр вдобавок к их расходам: на плебейские игры 600 тысяч, на игры в честь Аполлона – 380 тысяч сестерциев [2, с. 326–327]. Однако были и случаи организации зрелищ магистратами: император Аврелиан (270–275 гг. н.э.) во время своего консульства устроил игры, которые стоили «300 золотых антонинов, 3 тысяч маленьких филиппеев и 50 тысяч сестерциев медью» [3, Вописк. Аврелиан. XII. 1]. Проводили состязания и преторы [4, LIX. 20. 1; 5, Нерон. 5.2], а также частные лица [6, с. 461].

По мере приближения игр Рим все больше был охвачен лихорадочным волнением и предвкушением зрелищ. Дело доходило до того, что обращались к прорицателям, чтобы узнать, кто победит. Думали, что маги и колдуны имели влияние на бег лошадей, поэтому на последних вешали звонки, ограждая от всяких козней и чар [7, с. 217]. На Аппиевой дороге было найдено несколько десятков свинцовых табличек с заклинаниями и молитвами к подземным божествам погубить противника и лошадей: «...свяжите... погубите, убейте, изломайте возницу Евхерия и его лошадей в завтрашний день в римском цирке. Да не выедет хорошо из ворот... да не обгонит... не победит, не обогнет счастливо мету, не получит награды» [2, с. 328]. Аналогичным примером служит табличка из Карфагена: «... до возниц, парализуйте их руки; пусть не смогут они увидеть вожжей, не смогут держать их. Сбросьте их с колесницы, ударьте оземь; пусть растопчут их копытами собственные лошади» [2, с. 328].

Как пишет Аммиан Марцеллин, «...лишь только забрезжит желанный день конных ристаний и не успеет еще полностью взойти солнце, как все стремглав спешат чуть ли не наперегонки с самими колесницами, которые будут состязаться. Все в тревоге и раздоре из-за своих обетов, которые приносят многим бессонные ночи» [8, XXVIII. 4. 31]. Действительно, уже на рассвете публика начинала прибывать в цирк, многие часами стояли у входа еще до зари: вели бурные обсуждения, ели, пили, заключали пари, брали напрокат подушки, чтобы с удобствами провести долгий день на каменных скамьях [9, с. 87–88]. Однажды ночью шум, производимый собравшимися, был так велик, что не давал спать Калигуле; император велел разогнать их, во время этой свалки погибли многие, в том числе 20 всадников [7, с. 217]. После

открытия цирка утром начинали появляться именитые граждане, которых встречали приветственными криками или осыпали бранью [9, с. 87–88].

Со времен Августа зрительные места в цирке распределялись по должностям и сословиям. Первые ряды над подиумом были отведены высшим сановникам, понтификам, весталкам и сенаторам. За ними со времен Нерона садились представители сословия всадников. При этом жены сидели только вместе с мужьями [10, с. 511]. Высокопоставленные лица могли воспользоваться своим положением, чтобы предоставить лишние места, например, родственникам, друзьям и членам трибы. Именно в этом обвинялся Лициний Мурена, зять Мecenата [11, Речи. 72]. Имелось в цирке и особое священное ложе, сидевший на нем был обречен на пристальное внимание всех собравшихся [5, Клавдий. 4. 3].

Игры по традиции начинались торжественной процессией – *рофра*. Сходство между ней и празднованием триумфа было настолько велико, что по предположению А.И. Немировского изначально они составляли единое целое и триумфальная церемония завершалась именно в цирке [12, с. 169]. Красочное, но не без доли иронии, описание помпы дает Ювенал: «... претор торчит в колеснице, // Двигаясь важно в толпе посреди запыленного цирка; // Туника бога на нем точно занавес с плеч ниспадает, // Тога с роскошным шитьем, а сверху венки, столь огромный, // Что никакой голове снести его не под силу! // Держит, потя, его государственный раб и, чтоб консул // Не зазнавался, стоит вместе с ним на одной колеснице; // Птицу-орла не забудь на жезле из кости слоновой, // Там – трубачей, а здесь – вереницей идущую свиту // И под уздцы проводящих коней белоснежных квиритов...» [13, 10]. Длинная процессия спускалась с Капитолия и проходя через форум, направлялась в Большой Цирк. Все дома, лавки, памятники по пути украшались тканями, картинами, статуями. Возглавлял шествие устроитель игр, символически изображавший Юпитера Капитолийского. За ним впереди соревнующихся колесниц шли юноши из всаднического сословия. Возницы были облачены в военную одежду и шлемы. Следом шествовали атлеты, хоры танцовщиков, музыканты, игравшие на флейтах, кифарах, тимпанах [13, 3]. И вслед за ними – коллегия понтификов, за которой несли статуи богов капитолийской триады (Юпитер, Юнона и Минерва) из слоновой кости, увенчанные золотом и драгоценными камнями [9, с. 88–89]. Стоит отметить, что со времен Тиберия народным трибунам предписывалось «присутствовать в цирке в триумфальных одеждах, однако

приезжать туда на колесницах им разрешено не было» [14, *Анналы*. I. 15]. Сообщается также, что в дни игр в цирке выставлялся караул преторианской когорты [14, *Анналы*. XIII. 24].

Таким образом, существовал веками устоявшийся порядок проведения и организации конных состязаний в древнем Риме, отдельные элементы которого являлись отражением как религиозного культа и исторических традиций, так и социальной иерархии.

### **Список литературы**

1. Сергеевко М.Е. Простые люди древней Италии / М.Е. Сергеевко. – М.-Л.: Наука, 1964. – 161 с.
2. Сергеевко М.Е. Жизнь древнего Рима / М.Е. Сергеевко. – М.-Л.: Наука, 1964. – 335 с.
3. Властелины Рима. Биографии римских императоров от Адриана до Диоклетиана / Пер. с лат. С.Н. Кондратьева. – М.: Наука, 1992. – 384 с.
4. Кассий Дион. Римская история / Дион Кассий; пер. с древнегреч. // Из истории античного общества: Межвузовский сборник. Вып. 6-88 / Под ред. Е.А. Молева. – Н. Новгород: Издательство ННГУ, 1999.
5. Светоний. Жизнь двенадцати цезарей / Светоний; пер. с лат. М. Гаспарова. – М.: Художественная литература, 1990. – 255 с.
6. Винничук Л. Люди, нравы и обычаи древней Греции и Рима / Л. Винничук. – М.: Высшая школа, 1988. – 496 с.
7. Гиро П. Быт и нравы древних римлян / П. Гиро. – Смоленск: Русич, 2001. – 576 с.
8. Марцеллин Аммиан. Римская история / Аммиан Марцеллин; пер. с лат. Ю. Кулаковского. – СПб.: Алетейя, 1994. – 569 с.
9. Робер Ж.-Н. Повседневная жизнь Древнего Рима через призму наслаждений / Ж.-Н. Робер. – М.: Молодая гвардия, 2006. – 245 с.
10. Велишский Ф. История цивилизации: быт и нравы древних греков и римлян / Ф. Велишский. – М.: Изд-во Эксмо-Пресс, 2000. – 704 с.
11. Цицерон. Речи в 2 т. / Цицерон; пер. с лат. – М.: Наука, 1993.
12. Немировский А.И. Идеология и культура раннего Рима / А.И. Немировский. – Воронеж: Изд-во Воронеж. ун-та, 1964. – 209 с.

*ФУНДАМЕНТАЛЬНАЯ И ПРИКЛАДНАЯ НАУКА:  
СОСТОЯНИЕ И ТЕНДЕНЦИИ РАЗВИТИЯ*

---

13. Ювенал. Сатиры / Ювенал; пер. с лат. Ф.А. Петровского. – СПб.: Алетейя, 1994. – 222 с.

14. Тацит. Анналы. Малые произведения. История / Тацит; пер. с лат. А.С. Бобовича, Г.С. Кнабе. – М.: ООО Изд-во АСТ, Ладомир, 2001. – 986 с.

© А.А. Давыдов, 2021

## **НЕКОТОРЫЕ СООБРАЖЕНИЯ О НАУЧНОМ ЗНАЧЕНИИ ИЗУЧЕНИЯ КОММУНИКАТИВНОЙ КУЛЬТУРЫ В АНТРОПОЛОГИИ**

**Нарзиев Набижон Нормуродович**

старший преподаватель

исторического факультета

Национальный университет Узбекистана

**Аннотация:** В статье делаются выводы о культуре общения, ее научно-методической значимости при изучении тем, связанных с антропологией и этнологией. Этнология утверждает, что можно рассмотреть важные компоненты семейных и социальных отношений через изучение культуры общения.

**Ключевые слова:** Этнолингвистика, культура общения, эмпатия, этикет, общение, этнопсихоллингвистика, этносоциоллингвистика, идентичность.

## **SOME CONSIDERATIONS ON THE SCIENTIFIC SIGNIFICANCE OF THE STUDY OF COMMUNICATION CULTURE IN ANTHROPOLOGY**

**Narziev Nabijon Normurodovich**

senior Lecturer of the Faculty

of History of National University of Uzbekistan

**Abstract:** This article draws conclusions on communication culture, the scientific and methodological significance in the study of topics related to anthropology and ethnology. Ethnology has argued that it is possible to wrap important components in family and social relationships through the study of communication culture.

**Key words:** Ethnolinguistics, communication culture, empathy, etiquette, communication, ethnopsycholinguistics, ethnosociolinguistics, identity.

As the consequence of the independence of the Central Asian countries in the early 1990s, the peoples of the region gained the right to understand their ethnic and

national identity. This right also gave rise to the study of ancient culture and its development. The peoples living in this region understand each other without interpreters despite the fact that they speak different dialects and dialects. S. Huntington, a professor at Harvard University, had already made his prediction in this regard: "For hundreds of years, history has been marked by states. In the twentieth century, it was replaced by a totalitarian ideology, and on the threshold of the twenty-first century, world politics is now determined by a clash of cultures. "Whose generations are you from?" Instead of asking, "Who are you?" The question of our command comes to the fore. An individual's self-awareness is no longer determined by a passport or a party ticket, but by faith and history, language, customs and, in short, culture. " And "if there is to be a third world war, it will now be between cultures" [Minushev, 1997]. We study at the core of such cultures in communication culture.

Communication is a key component of ethnos culture. Communication is derived from the Arabic word, which means "to meet", "to see", "to receive" [Uzbek Annotated Dictionary, p. 636]. Our people have long been one of the nations that have followed the approach of succession in their traditional culture of communication. This inheritance is at the forefront of human qualities such as caring, sincerity, respect for adults, respect for children, mutual assistance, patience, forgiveness, and gratitude. Such peculiarities are especially noticeable at weddings, public celebrations and holidays. The main means of ensuring their commonality is a culture of communication. Scientific views on the culture of communication have been studied in different directions, which in turn has led to specific approaches in scientific description. In particular, we can give the following definitions of communication culture: a) communication is an activity between two or more people aimed at exchanging information through mutual listening and interaction; b) communication is the need for people to work together, and it is their joint efforts to share information and information; c) communication is a form of two-way activity that involves people interacting, empathy, and exchanging feelings; d) communication is the exchange of information, the expression of people's relationships with each other, support, compassion and mutual understanding [Grushivensky, 2002].

Several studies have been carried out under the name "communication labels" in ethnology studies. The concept of "etiquette" in addition to its initial concept, is now considered as a set of rules of etiquette that pass between people-its circulation with the surrounding world, the form of communication and greeting, behavior in public places, conduct and dressing [Bayburin, 1990]. "Communication is part of the



spiritual culture that emerges in the conditions of social survival and social development in the history of mankind” [Muminov, 2000]. In fact, while the science of linguistics considers this process as an object of its own research, it does not focus on the spiritual, national, social, ethnographic, ethnographic aspects of the process of human communication. It can be shown that the process of communication is extremely complex and multifaceted, just as it is for this reason that a separate science itself is incapable of carrying out a holistic study of this problem [7]. There has been a mutual rapprochement of social sciences in scientific research since the second half of the XX century. In particular, new areas such as ethnopsycholinguistics, ethnosiolinguistics allow to thoroughly study the laws of the culture of communication [Farmonovskaya, 1989]. If we look at Western historiography, then in the study of history in recent times, the study of the linguistics of the era of historical events and phenomena is rising as the main concept. In particular, representatives of the fourth generation of the Annals school in France put forward their ideas called “linguistic turn” at the beginning of the XXI century. “Post-structuralism” in philosophy, anthropology and history, within which researchers expressed interest not in social structures or structures of consciousness, but in the process of forming concepts and ideas about society and the world through language (communication). We will witness more of this in the work of anthropologists such as Bernard Lepti, Richard Sharte, representatives of this direction [Lepti, 1995].

At present, new fields and directions such as ethno-linguistics, ethnopsycholinguistics, sociopsycholinguistics are emerging and developing. The study of human communication at such a "point of contact" of the sciences allows us to study the essence of communication, its specific laws, which is a very complex process. Each of these disciplines has its own history. The study of the history of ethno-linguistics provides an opportunity to get acquainted with the etymology of such disciplines [Leontiv, 1997]. There are different views on the concept of communication culture, its main essence, the emergence of this concept in ethnology, linguistics, psychology, the object of study, boundaries and style of study, one of which contradicts the other. In fact, the study of the means leading to the object played a leading role in the study of the problem. Therefore, it is difficult to achieve any practical success in this area without theoretically substantiating the problem of communication culture [Kugirov, et.al., 1992]. In the study of behavioral culture, we see that there are different approaches to the issue such as "language culture",

"speech culture", "speech (language) etiquette", "communication etiquette", "communication etiquette". In all cases, human communication culture has been studied within different components and aspects.

Ethnicity and social relations also play a leading role in the etiquette norms involved in communication culture. In this regard, the scientist Sh. Iskandarova in her research divides communication into two:

1) "Speech habits" are formed by the influence of the environment, conditions, customs of certain nationalities, used by society to establish and conduct communication between the interlocutors, which is necessary and required to be applied or required.

2) Linguistic knowledge and skills are the "culture of speech", which requires a person to have the skills - the art of conveying his/her thoughts in an accurate, expressive and effective way [Iskandarova, 1993]. It emphasizes the need to differentiate speech habit and speech culture, it is not important that interactive participants have certain skills in order to use speech habit units appropriately.

Indeed, the traditions, customs, moral norms, and usual situations in the process of communication are characterized not by the active participation of the masters, but by the manifestation of socialization in all forms of communication. Accordingly, in the field research conducted in Bukhara and Fergana regions, traditional and acquired habits were often encountered in the process of widespread communication between the population. The problem, which we explored, was called "communication etiquette", "communication behavior," and "communication communication," in the 1970s, and these concepts had been replaced by the term "communicative behavior" by the 1980s [Leontiva, et.al., 1977, 1982]. Based on the research, it can be concluded that under the term "communicative behavior" the manifestations of communication culture specific to the nation, region, profession, gender and other social groups are considered in the example of the Azerbaijani and Tajik peoples. Linguist S. Muminov used the term communication conditionally as "communication behavior" [Muminov, 2000].

The issue of studying the etiquette of Uzbeks in the process of communication attracted the attention of ethnolinguistics to the issue of "communication behavior". S. Muminov classified the reasons as follows [Muminov, 2000]: 1. Social reasons; 2. Political reasons; 3. Geocultural causes;

Social reasons: According to Lev Nikoloevich Gumelyov who was a Russian ethnographer and revolutionary in the field of social sciences, "as a result of the

disintegration of the Western European superethnos, a sharp decline in the elements of passion (self-sacrifice) in its composition, behavior is facing an unprecedented phenomenon - the reformation. The unity of the Superethnos was broken. Each person chose a behavioral phenomenon that suited him or her and reconstructed his or her attitude towards other people, the environment, and nature based on those rules of behavior [Gumelov, 1990]. The twentieth century has seen dramatic changes in Central Asia, including the social life of the population of Uzbekistan. Events such as the “collectivism movement” and “collectivisation policy” in the former Soviet Union, as well as reforms in gender equality and family relations, have also led to changes in people’s communication cultures. The public relations, radio, newspapers, magazines, people's conversations around, pictures with signs of sincere consent on their faces were covered in many media from the 30s and 40s of the twentieth century. This is due to the efforts to eradicate the traditions that have been formed over the centuries by Islamic traditions, gender differences, and the rules reflected in the collective life of etiquette culture.

If we approach the process of communication in terms of social criteria such as situation, time and space, national values, it becomes clear that it is a very important concept. In the words of the Dutch scientist Tyne A. Van Dyke, "I would not greet a stranger on a busy street, but if I meet a stranger walking alone on a lonely mountain, I will greet him" [Dyke, 2000]. Historical sources also emphasize that special attention was paid to the situation during the dialogue. The direct connection of communication with the situation has been mentioned by our scholars in the past. Muhammad Sadiq Kashgari's book *Odob as-Salihin* (Good Manners) provides information on communication etiquette in various situations [Koshgari, 2002]. Uzbek people's etiquette of greeting, hospitality and communication in family relationships, the importance of the situation is emphasized. In this case, the gender of the interlocutor, the type of activity, the current situation, the rituals in which people participate, require consideration of different situations during communication.

In conclusion, it should be noted that the study of communication culture in anthropology and ethnology is of great importance in the study of ethnic problems, identity, unification or separation around a culture, ethnopedagogy, ethnolinguistics. It also provides an opportunity to explore topics related to social relations, feminism, gender issues, family anthropology in modern anthropology from a different perspective.

### References

1. Минюшев Ф.И. Социальная антропология. М.: Межд. Ун-т Бизнеса и Управления, 1997. – С. 15.
2. Грушевицкая Т.Г., Попков В.Д., Садохин А.П. Основы межкультурной коммуникации. М.:ЮНИТИ-ДАНА, 2002. – 280с. (352с.)
3. Байбурин А.К., Топорков А.Л. У истоков этикета. Этнографические очерки. Ленинград., 1990г. С- 5.
4. Мўминов С.М. Ўзбек мулоқот хулқининг ижтимоий-лисоний хусусиятлари. Т.; - 2000й. 16 бет
5. Национально-культурная специфика речевого поведения. -М.: Наука, 1977. С 14 (-352с.)
6. Формановская Н.И. Вы сказали: Здравствуйте!, -М.: Знание. 1989. С- 9.(-158с.
7. Lepetit V. Histoire des pratiques, pratiques de l’histoire// Les formes de l’expérience : une autre histoire sociale. Paris: A. Michel, 1995. P. 13–14.,
8. Леонтьев А. Основы психолингвистики. Москва. 1997 г. 287с.
9. Қўғиров Р., Бегматов Э., Тожиев Ё. “Нутқ маданияти ва услубияти асослари”, - Тошкент. 1992 й. 19
10. Искандарова Ш. Ўзбек нутқ одатининг мулоқот шакллари. Ф.ф.н. диссертация автореферати. – Самарқанд. 1993 й. 7 бет.
11. Национально-культурная специфика речевого поведения. Под ред. А.А. Леонтьева, Ю.А. Сорокина, Е.Ф. Тарасова. - М. "Наука", 1977 С-14. Национально-культурная специфика речевого оужения народов СССР. – Москва,: Наука, 1982 й. - Всего страниц: 150
12. Лев Гумилев, Александр Панченко «Чтобы свеча не погасла» Издательство: "Советский писатель. Ленинградское отделение", 1990, с-10, (124-стр.
13. Ван Дейк Т.А. Язык. Познания. Коммуникация. БГК им. И. А. Бодуэна де Куртенэ, 2000 г. С-24.
14. Муҳаммад Содик Қашғарийнинг “Одоб ас-солиҳин” Тошкент. Янги аср авлоди. 2002й. 48б.

**СЕКЦИЯ  
ФИЛОЛОГИЧЕСКИЕ  
НАУКИ**

**ЦВЕТОЛЕКСИКА С НАИМЕНОВАНИЯМИ  
«ДРАГОЦЕННЫХ КАМНЕЙ»  
(НА МАТЕРИАЛЕ РУССКОГО И УКРАИНСКОГО ЯЗЫКОВ)**

**Мурадзаде Айтен Гасым**  
доктор философии по филологии  
Бакинский государственный университет

**Аннотация:** С точки зрения физики и физиологии восприятие цвета у всех людей должно быть одинаковым, но разные носители языка воспринимают цвет по-разному. Невозможно определить ассоциативные поля без изучения слов, образующих колоронимы, в том числе названия драгоценных камней, поскольку такие ассоциации обусловлены историческими и культурными факторами. В статье рассматривается цветовое представление названий драгоценных камней, прослеженное и проанализированное на материале восточнославянских языков - русского, украинского

**Ключевые слова:** Цветолексика, драгоценные камни, русский, украинский, языковая картина мира.

**COLOR INDEX WITH THE NAMES  
OF «PRECIOUS STONES» (BASED ON THE MATERIAL  
OF THE RUSSIAN AND UKRAINIAN LANGUAGES)**

**Abstract:** From the standpoint of physics and physiology all persons' colour perception must be the same, but the different native speakers perceive colour differently. It is impossible to determine associative fields without study of the words forming colouronyms including the names of gems, as such associations are caused by the hystorical and cultural factors. The article deals with the colour representation of the names of gems traced and analysed on the material of the East Slavic languages- Russian, Ukrainian.

**Key words:** Color lexis, gems, Russian, Ukrainian, Belarussian, the language picture of the world.

Данная работа посвящена анализу цветолексики с наименованиями камней в сравнительном аспекте (на материале русского и украинского языков). Предметом исследования в данной работе являются цветовые оттенки. Цель данной работы состоит в выявлении, классификации, описании лексемы «цвет» с компонентом драгоценный камень в художественных текстах.

При изучении цветообозначения в восточнославянских языках выявляются основные и разносторонние черты, формулирующие их функционирование в языке, что позволяет прийти к определенным теоретическим и практическим выводам. В том числе исследование цветовой лексики дает возможность определить схожие и отличительные черты, особенности же семантики цветообозначений, в свою очередь, способствуют глубокому пониманию языковой картины мира восточных славян. Рассмотрим конкретные примеры:

### **1. Оттенки красного цвета:**

**а) гранатовый** - как колороним сформировался примерно к XIX веку. Примечательно, что в русском языке оно обозначало «ярко-красный, темно-красный, вишнёвый с синевою цвет» [1, т.1, с. 343], в зависимости от того, обозначает ли это плод южного дерева или же камень. До сих пор еще не установлено, что является образцом для гранатового оттенка красного цвета.

В украинском же языке цветовая семантика гранатового сформировалась в диалектной речи и только как цвет плода: *Лисам [кожухам з лиса], покритим гранатовим сукном, більше <...> шапкують (І. Франко, - букв. Лисам [тулупам из лисы], покритым гранатовым сукном, більше <...> платят)* [2, т. 2, с. 156 - 157].

В русском языке: *Сердца людей не согрелись даже тогда, когда после щуки в кубки полилось из прекрасного бочонка вино гранатового цвета (Геза Гардони, Звезды Эгера); Закат гранатовый Разлил багрец На нити быстрых вод И водоёмы. (М. А. Волошин, «Закат гранатовый...»).*

**б) коралловый** - «имеющий цвет красного коралла, ярко-красный розово-оранжевый цвет, ассоциирующийся с цветом кораллов» [1, т.2, с. 102; 2, т. 4, с. 285]. Как известно, кораллы бывают различных оттенков, но за основу в наименовании цвета был взят ярко-красный вид коралла.

В русском языке: *...Черно-лиловый язык ее высунулся, обнажились в гримасе коралловые десны, дневной свет, отраженный в потухающих глазах виноградного цвета, стал тускнеть. (И. А. Бунин, «Последний день»); На*

коралловые походи те как бы окаменевшие ветви, что приносит сюда течение реки и что снова, уже мертвыми, выкидывает море. (И. А. Бунин, «Страна содомская»);

В украинском языке: *Не вір гадюці, хоч коралевими барвами міниться!* (І. Франко, - букв. *Не верь гадюке, хоть коралловыми красками меняется!*); — *Ні, не так у нас на далекій півночі вітають гостя. Приложив, красуне, свої коралеві уста і випий кілька крапель* (Ю. Опільський, «Іду...», - букв. *Нет, не так у нас на далеком севере приветствуют гостя. Приложив, красавица, свои коралловые уста и выпей несколько капель*);

**в) рубиновый** - «цвет рубина, кроваво-красный, густо-красный».

В русском языке: *Она надела палевую легкую шелковую юбку и рубинового цвета бархатный, с небольшим вырезом корсаж* (Гейнце Н. Э., *Под гнётом страсти*); *И принялась рассматривать лица подруг через наполненный рубиновой жидкостью стакан* (Д. Калинина, *Амазонки под черными парусами*).

В украинском языке: *Вікна всіх поверхів тут були цілі і червонились рубіновими блискавками* (О. Гончар, - букв. *Окна всех этажей здесь были цели и чернелись рубиновыми молниями*); *Дивлячись на кривавий, рубіновий захід, Мамед Сагізбаєв сказав: — Буде вітер!..* (О. Донченко, - букв. *Глядя на кровавый, рубиновый закат, Мамед Сагизбаев сказал: — Будет ветер!..*).

**3. Оттенок голубого цвета: аквамаринный** - данная цветовая семантика сформировалась в целом только в первой половине XVIII века и обозначает оттенок голубого цвета - «цвета аквамарина, зеленовато-голубой» [1, т.1, с. 28; 2, т. 1, с. 26]. Следует отметить, что данный цвет относится к спектру синего цвета, но несколько выделяется за счет сложности тона: помимо голубого, в нем присутствует и примесь зеленого оттенка.

В русском языке: *<...> нарядные столбики в широкооконном вагоне-ресторане, с белыми конусами сложенных салфеток и аквамаринными бутылками минеральной воды, сначала представлялись прохладным и стойким убежищем <...>* (В. В. Набоков, «Другие берега»); *Иорданис с помощью бинокля рассмотрел в прозрачной аквамаринной толще неподвижно зависшую тень, по очертаниям напоминавшую человеческую фигуру.* (Д. А. Корецкий, «Акция прикрытия»).

Кроме того, в русском языке существовала также устаревшая форма прилагательного аквамаринный (то же, что и аквамаринный) [4, с. 16]: *Красноват был также и столб отражения солнца в океанских волнах,*



которые если и блестели, то не давали того аквамаринного цвета, который так хорош, так глубоко бархатен днём. (К. К. Случевский, «Поездки по Северу России в 1885—1886 годах»).

В украинском языке: *Світло далеких зірок аквамариновий Примарно струмувало над хатками <...>* (К. Наталія, «Передноворічне», - букв. Светлая далекая звезда аквамариновая Призрачно струилась над домиками...);

Колороним «аквамариновый» служит в основном для образной цветовой характеристики глаз, небес и водной глади.

**4. Оттенок синего цвета: сапфировый** - глубокий оттенок синего цвета, названный в честь одноименного драгоценного камня.

В русском языке: *Меня влечет обратно в край Гафиза, Там зеленел моей Гюльнары взор, И полночи сапфировая риза Над нами раскрывалась, как шатер.* (Г. В. Иванов, «Меня влечет обратно в край Гафиза...»); *Я иду, и в светлы пирные я веду тебя сестра, И венец твой – злат-сапфировый, башмачок — из серебра.* (К. Д. Бальмонт, «Там»).

Также в русском поэтическом языке в конце XIX- в начале XX века в качестве колоронима употребляется форма сапфирный, которая в современном русском языке функционирует лишь в относительном значении: *Пустынями эфирными, эфирными-сапфирными, Скитается бесчисленность различно-светлых звезд.* (К. Д. Бальмонт, «Синий»).

В украинском языке: *Далеко темніє [судно] серед густої сапфірної синяви.* (О. Гончар, «Тронка», - букв. Вдали темнеет [судно] среди густой сапфировой синевы.); *<...> непорушність, як і раніш, далеко темніє серед густої сапфірної синяви.* (О. Гончар, «Тронка», - букв. <...> нерушимость, как и раньше, далеко темнеет среди густой сапфировой синевы.).

**5. Оттенок желтого цвета: янтарный** - В русском и других славянских языках за янтарем сохранилось старое славянское название - «янтарь», возникшее, очевидно, от литовского наименования самоцвета gintaras [3, т.2, с. 1148]. В древней Руси янтарь был известен под названием «латырь», или «Алатырь-камень», «бел-горюч камень». На Украине янтарь называли «горілий камінь», или «бурштин» (от нем. brennenstein). Отсюда и происходит образование колоронима бурштынавы в украинском языке.

Цветовая гамма включает цвета от светло-желтого до глубокого медового [1, т.4, с. 783; 2, т. 1, с. 262, т. 11, с. 646], и большинство колористов относят янтарный к теплым оттенкам рыжей палитры.

В русском языке: *Мед капал из дубов янтарною слезою.* (К. Н. Батюшков, «Элегия из Тибулла»); *Где на горах роскошно зреет Янтарный виноград* (К.Н. Батюшков, «Пленный»); *Спешу принести цветы и ульев сот янтарный, И нежны первенцы полей:* (К. Н. Батюшков, «Беседка муз»).

В украинском языке: 1) *янтарний/ янтаревий: У місці лежали важкі шматки білої воцини, переповнені щерть свіжим гірським, янтарного кольору, пахучим медом.* (В. Гжицький, «Чорне озеро», - букв. *В миске лежали тяжелые куски белой воцины, переполненные доверху свежим горным, янтарного цвета, благоухающим медом.*); 2) *бурштиновий: В повітрі дощ, і гречка пахне тепло, Немов розлився бурштиновий мед.* (М. Рильський, - букв. *В воздухе дождь, и гречиха пахнет тепло, Словно разлился янтарный мед*).

В результате сравнительного исследования был получен материал, анализ которого позволил заключить, что: 1. большинство прилагательных с суффиксами –ов- (-ев-)/ав (сапфировый, бірузовы, коралевий, янтаревий) и –н- (янтарний, сапфірны) образуют цветоименования от названий драгоценных камней; причем слова с суффиксом –н- употребляются в основном в поэтической речи; 2. имеется единичный случай номинации драгоценного камня как цветоименования в русском языке: бирюза- бирюза неба; 3. в отличие от украинского языка, в русском языке названия драгоценных камней как колоронимы образуют устаревшую форму: аквамаринный, сапфирный; 4. в украинском языке слово янтарный формирует две номинации: укр: янтарний/ янтаревий// бурштиновий.

### **Список литературы**

1. Словарь русского языка: в 4-х т. / Под ред. А.П. Евгеньевой. М.: Рус. яз., 1981-1984, т. 1 – 698 с., т. 2 – 736 с., т.3 – 752 с., т. 4 – 794 с.
2. Словник української мови в 11 томах / Інститут мовознавства ім. О. О. Потебні АН УРСР. Київ: Наукова думка, 1970—1980, <http://sum.in.ua/>
3. Преображенский А.Г. Этимологический словарь русского языка. В 2-х т. М.: ЛКИ, 2010, 1256 с.
4. Ушаков Д.Н. Большой толковый словарь современного русского языка: 180000 слов и словосочетаний. М.: Альта-Принт, 2008, 1239 с./ [https://biblioclub.ru/?page=dict&dict\\_id=117](https://biblioclub.ru/?page=dict&dict_id=117)

УДК 94(09)(=16/=09.96)

## **ЕЩЁ РАЗ О ПРИНЦИПАХ ТОПОНИМИЧЕСКИХ ИССЛЕДОВАНИЙ**

**Беленов Николай Валерьевич**

к.п.н., доцент

ФГБОУ ВО «Самарский государственный  
социально-педагогический университет»

**Аннотация:** В статье рассматривается один из важнейших вопросов современной топонимической науки – перечень принципов топонимического исследования. В данный перечень автор статьи посчитал возможным включить основные принципы топонимических исследований ведущих отечественных ономастов, а также добавить один собственный – принцип топонимической преемственности.

**Ключевые слова:** Топонимика, методология, принципы исследования, ономастика, отечественная наука.

## **ONCE AGAIN ABOUT THE PRINCIPLES OF TOPONYMIC RESEARCH**

**Belenov Nikolay Valerievich**

**Abstract:** The article deals with one of the most important issues of modern toponymic science - the list of principles of toponymic research. In this list, the author of the article considered it possible to include the basic principles of toponymic research of leading Russian onomasts, as well as add one of his own - the principle of toponymic continuity.

**Key words:** Toponymy, methodology, research principles, onomastics, domestic science.

Вынесенный в заголовок настоящей статьи вопрос, несмотря на свою непреходящую важность для исследователей топонимии, всё ещё остаётся недостаточно разработанным.

Надо отметить, что подобная ситуация касается не только методологии, но и терминологии топонимических исследований, хотя здесь неоднократно предпринимались попытки провести работу по систематизации и синхронизации соответствующей терминологии [6].

В нижеследующем перечне принципов топонимического исследования мы взяли на себя смелость сформулировать ряд таких принципов, опираясь на труды классиков отечественной ономастики (с обязательным указанием авторства в круглых скобках), кроме того, сюда же добавлен сформулированный нами принцип топонимической преемственности.

1. Принцип историзма (В.А. Никонов). Состоит в том, что все топонимические этимологии на той или иной территории должны строиться с учётом её исторического прошлого и настоящего; основными пунктами, с которыми требуется согласование, являются следующие: этноязыковое прошлое исследуемой территории; социально-экономическая история исследуемой территории (хозяйственный уклад); соблюдение принципа топонимической преемственности для данной территории.

2. Принцип рядности (В.А. Никонов). Состоит в том, что при этимологизации того или иного топонима необходимо пристальное внимание уделять топонимическому фону территории, к которой он относится, названиям однотипных с ним объектов, а также объектов, связанных с ним в пространственном, хозяйственном или каком-либо ином отношении.

3. Принцип социальной обусловленности (В.А. Никонов) В.А. Никоновым данный принцип понимался, насколько можно судить, как важнейшая составляющая принципа историзма. Мы же вкладываем в него несколько иное содержание: он находится как бы на стыке принципов историзма и семантического соответствия. Наряду с очевидной связью с историческими и социальными процессами, номинация объекта – даже если она шуточная, что в микротопонимии нередко бывает – имеет чёткую связь со свойствами этого объекта.

4. Принцип относительной негативности географических названий (В.А. Никонов) Состоит в том, что, в силу основной номинационной мотивации, название объекта призвано выделять его из ряда однотипных объектов, взяв за основу какой-либо отличительный его признак. Нередко таким признаком является какая-либо необычная для той или иной местности

характеристика объекта, противопоставляющаяся остальным объектам на данной территории, что и обуславливает «относительную негативность» [5].

5. Принцип семантического соответствия (А.Л. Шилов) Состоит в том, что название географического объекта должно соответствовать его реальным характеристикам. Представляется полезным, при установлении этноязыковой среды, из которой происходит название, соотносить его смысловое наполнение с топонимо-мировоззренческими парадигмами, имеющими место в соответствующей этноязыковой среде. Данный принцип исследователь должен проверять, по возможности, лично [8].

6. Принцип топонимической преемственности (Н.В. Беленов). Под топонимической преемственностью мы понимаем непосредственный языковой контакт между новыми переселенцами и прежними насельниками рассматриваемой территории, достаточный для передачи от вторых первым сведений по топонимии этой территории. Чем меньше географические и этнокультурные (например, его известность, в силу определённой уникальности, за пределами ограниченной этнотерритории) масштабы объекта, тем важнее для сохранения его названия обеспечение топонимической преемственности [1]. Данный принцип исследования целесообразно иметь ввиду в двух аспектах: непосредственной преемственности, предполагающей прямой контакт между предшествующим и последующим населением, и хозяйственно-культурной преемственности, предполагающей единообразие хозяйственного уклада между указанными группами населения. Первое положение сформулировано нами, второе установлено А.К. Матвеевым [4].

7. Принцип параллелизма (Глинских, Топоров-Трубачёв). Состоит в том, что этимология топонима тем вероятнее, чем больше существует его разноязычных параллелей со сходным семантическим значением. При этом данные «параллельные» названия могут относиться не только к самому объекту, но и к его частям, к расположенным рядом и связанным с ним объектам (например: к реке и её притокам) и т.д. [2].

8. Принцип «исходной формы» (Топоров-Трубачёв). Направлен на подчёркивание ущерба, который наносит гиперкритичность исследователя по отношению к реально бытующим географическим названиям и исправление их в русле разрабатываемой им концепции. Практическая реализация данного принципа заключается в том, что переосмысление формы топонима должно начинаться лишь после того, как появятся серьёзные аргументы,

подтверждающие его искажение на том или ином этапе (сведения письменных источников, очевидное калькирование и т.д.) [7].

9. Принцип комплексности (А.Н. Куклин). Данный принцип топонимических исследований состоит в том, что, при рассмотрении происхождения того или иного топонима, необходимо применять к его изучению всю систему принципов и методов, имеющих в арсенале исследователя, так как даже самые совершенные методы, используемые в одиночку, могут привести к неверным выводам, как было нами показано выше на многочисленных примерах [3].

### Список литературы

1. Беленов Н.В. Топонимия Волжской Булгарии в этноисторическом контексте. – Самара, 2016.
2. Глинских Г.В., Матвеев А.К. Материалы по мансийской топонимике // Ономастика Поволжья. – Свердловск, 1975. СС. 5 – 67.
3. Куклин А.Н. Методология реконструкции палеотопонимов // Ономастика Поволжья. – Арзамас-Саров, 2016. СС. 270 – 274.
4. Матвеев А.К. Методы топонимических исследований. – Свердловск, 1986.
5. Никонов В.А. Введение в топонимику. – М., 1965.
6. Подольская Н.В. Словарь русской ономастической терминологии. – М., 1988.
7. Топоров В.Н., Трубочёв О.Н. Лингвистический анализ гидронимов Верхнего Поднепровья. – М., 1962.
8. Шилов А.Л. Топонимические модели и этимологизация субстратных топонимов Русского Севера // Вопросы языкознания. 2003. №3. СС. 29 – 42.

**СЕКЦИЯ  
ПЕДАГОГИЧЕСКИЕ  
НАУКИ**

УДК 37.1174

DOI 10.46916/10112021-978-5-00174-369-9

## **ПОЯСНИТЕЛЬНЫЕ ЗАПИСИ К УЧЕБНИКАМ ПО АНГЛИЙСКОМУ ЯЗЫКУ ДЛЯ МЕДИЦИНСКИХ ВУЗОВ**

**Ахметова Бакытгуль Шамхановна**

магистр педагогических наук  
Евразийского национального университета  
им. Л.Н. Гумилева

**Аннотация:** В данной статье производится разбор некоторых учебников английского языка для медицинских учебных заведений, раскрыты разделы, показаны лексические темы, даны некоторые пояснения к ним. Статья может быть использована как ознакомительный экскурс к учебникам преподавателями медицинских вузов в начале учебного года.

**Ключевые слова:** Учебники английского языка, медицинский вуз, обучение, студенты, медицина, учебники для медиков.

## **EXPLANATORY NOTES TO ENGLISH TEXTBOOKS FOR MEDICAL UNIVERSITIES**

**Akhmetova Bakytgul Shamkhanovna**

**Abstract:** This article analyzes some textbooks of the English language for medical schools, reveals sections, shows lexical topics, and gives some explanations to them. The article can be used as an introductory excursion to textbooks by teachers of medical universities at the beginning of the academic year.

**Key words:** English language textbooks, medical university, education, students, medicine, textbooks for physicians.

В данной статье был произведен обзор некоторых учебников и пособий по английскому языку для медицинских вузов. Хотелось бы отметить, что в современном мире в условиях интеграции в мировое сообщество основной критерий отбора сотрудников - разносторонняя личность, также учитываются



многогранность, его определенные психологические качества и его интеллектуальные способности. Необходимо отметить, что при приеме на работу безусловным преимуществом кандидата является его знание языков. В Казахстане английский язык как иностранный изучается в школе, далее английский язык является одним из предметов в последующих учебных заведениях.

Целью обучения медицинских специалистов профессиональному английскому языку является формирование и развитие профессиональной коммуникативной компетентности. В данной публикации проведем разбор следующих учебников по английскому языку для медицинских вузов: Кролик Н.И. «Английский язык для студентов-медиков» /2002 г./, Учебник английского языка для студентов медицинских вузов, под редакцией канд. фил. наук Т. П. Щедриной /2010 г./, Глебова Е.И. «Английский язык для медицинских специалистов» /2012 г./.

Одно из учебных пособий по английскому языку - «Английский язык для студентов-медиков» [1]. Учебное пособие состоит из восьми разделов, охватывающих основные области медицины. Каждый раздел содержит тексты из художественной англо-американской литературы, насыщенные медицинской лексикой, активный словарь и упражнения. Цель пособия – подготовить студентов к самостоятельному чтению и пониманию оригинальной медицинской литературы и к устному общению на английском языке в пределах изучаемой тематики. Предназначено для студентов II-III курсов медицинских вузов, продолжающих изучение английского языка, также может быть использовано медицинскими работниками, самостоятельно изучающими английский язык. Пособие построено по тематическому принципу и включает восемь разделов, охватывающих основные области медицины. Каждый раздел содержит два текста (раздел «Терапия» - четыре текста, «Акушерство и гинекология» - три текста) и рассчитан примерно на 8-10 академических часов. К каждому тексту даны список труднопереводимых слов и словосочетаний (Notes). Каждый раздел имеет активный словарь, включающий медицинскую лексику текстов, а также дополнительные слова, рекомендуемые для заучивания.

Учебник английского языка для студентов медицинских вузов под редакцией кандидата филологических наук проф. Т.П.Щедриной [2]. Данное издание предназначено для студентов, которые изучали английский язык в

школе, у которых есть фундамент по произношению чтению и грамматике Учебник состоит из 11 основных лексических тем, по общемедицинским вопросам таких как физиология, анатомия, биология, химия и др. топики с необходимыми упражнениями для подкрепления материала, словарем, касательно лексической темы и грамматическим материалом. В учебнике имеется также материал для самообучения до продвинутого уровня. В конце учебника имеется справочное приложение, которое включает в себя информацию по основным правилам чтения, словообразованию, системе английских предлогов и их употреблению, основам грамматики, таблицу неправильных глаголов, таблицу мер и весов, англо-русский словарь, соответствующий как текстам, так и упражнениям лексико-грамматического комплекса учебника, и перечень записей на CD. Словарь включает общелитературную и медицинскую лексику с транскрипциями и переводом, соответствующим контекстам учебника. Учебник имеет звуковое сопровождение, тексты которого озвучены носителями языка.

Пособие Глебовой Е.И. «Английский язык для медицинских специалистов» [3] включает в себя пять смысловых лексических тем: сердечно-сосудистые заболевания, респираторные заболевания, гастроинтестинальные заболевания, социальные заболевания, детские инфекционные заболевания (Cardiovascular Diseases, Respiratory Diseases, Gastrointestinal Diseases, Social Deaseses, Children Infectious Diseases). Объем текстовой материал данного учебника содержится на одной и более страницах. После текста идут сопутствующие задания, для закрепления полученных знаний при работе с данным разделом, различные упражнения. В каждом разделе имеется активный лексический минимум медицинских терминов. В конце учебника по каждой лексической теме имеются тестовые задания, состоящие из 14-16 вопросов для закрепления пройденного материала. Информационными источниками для создания данного учебника являются аутентичные учебники и научные работы по медицине. Пособие предназначено для студентов медицинских вузов и колледжей, аспирантов и специалистов.

В заключении хотелось бы отметить, что обоснованный и обдуманый выбор учебника при преподавании английского языка помогает достичь поставленных целей и разнообразить занятие.

**Список литературы**

1. Кролик Н. И. Английский язык для студентов-медиков. – М.: Издательство «Астрель». – 2002. – 128 с.
2. Учебник английского языка для студентов медицинских вузов. Под редакцией канд.фил.наук Т. П. Щедриной. – М.: Высшая школа. – 2010. – 343 с.
3. Глебова Е.И. Английский язык для медицинских специалистов. – Екатеринбург: Издательство Уральской государственной медицинской академии, - 2012. – 120 с.

**СЕКЦИЯ  
СОЦИОЛОГИЧЕСКИЕ  
НАУКИ**

**УДК 331.08**

## **ОПРЕДЕЛЕНИЕ КАРЬЕРНОЙ ОРИЕНТАЦИИ СТУДЕНТОВ БАКАЛАВРОВ**

**Ковальчук Оксана Владиславовна**  
старший преподаватель  
Филиал ФГБОУ ВО «Владивостокский  
государственный университет  
экономики и сервиса»

**Аннотация:** Карьера является важной частью жизни работоспособного человека. Каждому необходимо планировать будущее, карьеру, основываясь на своих возможностях. Правильная оценка своих навыков, деловых черт предполагает знание себя, собственных достоинств и недостатков. Только при этом условии можно правильно выработать дальнейшие карьерные устремления. В данной статье исследована карьерная ориентация студентов с использованием методов тестирования Э. Шейна «Якоря карьеры», С. Кьеркегора «Стадии жизненного пути» и «Типы карьерной ориентации».

**Ключевые слова:** Карьера, работа, тест, якоря карьеры, стадии жизненного пути, типы карьерной ориентации.

## **STUDY OF THE MOTIVATIONAL PROFILE OF A MODERN EMPLOYEE AS A FACTOR IN IMPROVING THE EFFICIENCY OF THE ORGANIZATION**

**Koval'chuk Oksana Vladislavovna**

**Abstract:** A career is an important part of a working person's life. Everyone needs to plan the future, career, based on their capabilities. A correct self-assessment of one's skills and business traits involves knowing oneself, one's own strengths and weaknesses. Only under this condition can further career aspirations be properly developed. This article explores the career orientation of students using the testing methods of E. Shein "Anchors of a career", S. Kierkegaard "Stages of the life path" and "Types of career orientation".

**Key words:** Career, work, test, career anchors, stages of the life path, types of career orientation.

Актуальность исследуемой темы обуславливается тем, что многие люди сталкиваются с проблемой самореализации, так как зачастую большую часть жизни посвящают не тому роду деятельности и не могут достичь продвижения в карьере. Карьерные достижения в большей степени зависят от начальных шагов в трудовой жизни работника - от профессиональной ориентации, оценки личных качеств и возможностей, уровня образования, мотивации.

Целью работы является проведение исследования для определения карьерной ориентации современной студенческой молодежи с применением тестовых методик.

Объект исследования: карьерная ориентация.

Предмет исследования: выявление карьерной ориентации студентов с помощью методов тестирования: «Якоря карьеры», «Стадии жизненного пути», «Типы карьерной ориентации».

Карьера - это результат осознанной позиции и поведения человека в области трудовой деятельности, связанный с должностным или профессиональным ростом [1]. Карьерные ориентации выражают направленность личности на нормы и ценности, характеризующиеся когнитивными, эмоциональными и поведенческими компонентами и формирующимися в течение профессиональной социализации. Более кратко ее можно определить как «направленность на определенное карьерное решение или выбор в области карьеры».

Одной из самых популярных концепций карьерных ориентаций можно назвать теорию «Якорей карьеры» американского психолога Э. Шейна. «Якорь карьеры» - важный составляющий элемент профессиональной Я-концепции, который возникает в процессе социализации на базе профессионального опыта и в результате его накопления в начальные годы становления карьеры, и служит для управления, стабилизации и интеграции индивидуальной карьеры на протяжении всей жизни. Так, Э. Шейн выделяет следующие карьерные ориентации: профессиональная компетентность, менеджмент, автономия, стабильность, служение, вызов, интеграция стилей жизни, предпринимательство [2].

Второй популярной концепцией можно назвать «Стадии жизненного пути» - философская работа Сёрена Кьеркегора, вышедшая 30 апреля 1845 года. Данный автор выделяет такие стадии карьеры как:

- нашедшие жизненный путь;
- в поисках жизненного пути;
- неопределенность.

Еще одной концепцией является «Типы карьерных ориентаций» они разделяются на: карьеру, призвание, труд.

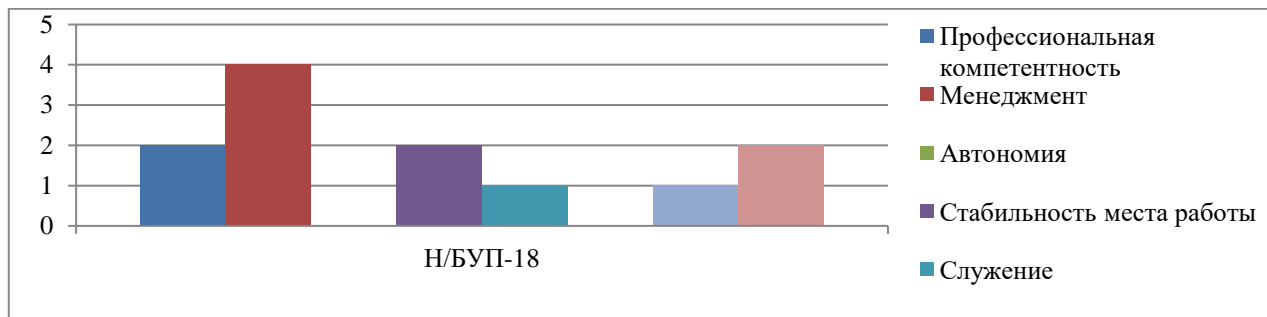
Для определения карьерных ориентаций студенческой молодежи были выбраны студенты Находкинского филиала «Владивостокского Государственного Университета Экономики и Сервиса» по направлениям подготовки «Управление персоналом» (Н/БУП-18, Н/БУП-17), «Экономика» (Н/БЭУ-18), «Дизайн среды» (Н/БДЗ-18).

В тесте «Якоря карьеры» Э. Шейн дает следующие определения выделенным карьерным ориентациям:

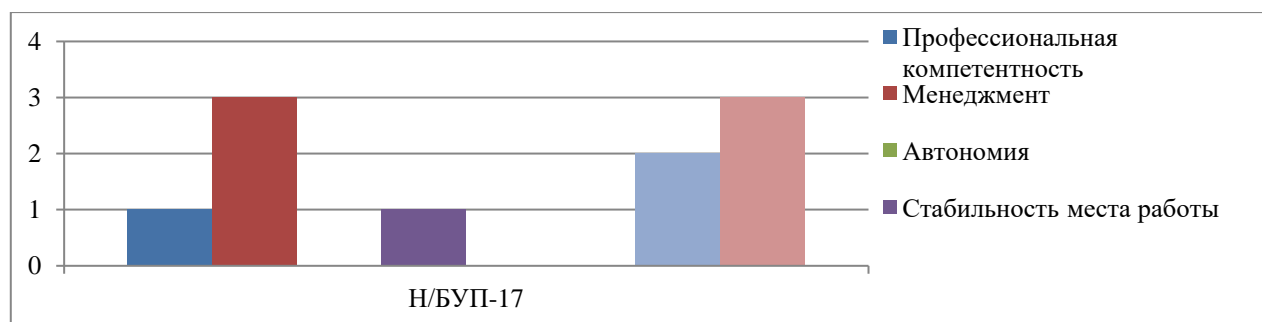
- профессиональная компетентность - это ориентация на достижение мастерства в своей области;
- менеджмент - направленность на интеграцию усилий других людей.
- автономия - стремление к освобождению от организационных правил, предписаний и ограничений;
- стабильность - потребность в безопасности и стабильности, для того чтобы жизненные события были предсказуемы.
- служение - основная ценность для людей такого типа являются работа с людьми, служение человечеству, помощь людям, желание сделать мир лучше;
- вызов - ориентация на конкуренцию, победа над другими, преодоление препятствий, решение трудных задач;
- интеграция стилей жизни - направленность на интеграцию различных сторон образа жизни;
- предпринимательство - стремление создавать что-то новое, преодолевать препятствия и готовность к риску, иметь собственное дело, свою марку, свой капитал [2].

В тестировании приняли участие 23 студента, обучающихся по трем вышеуказанным направлениям. На рисунках 1-4 представлены результаты теста

«Якоря карьеры», проведенного в студенческих группах различных направлений подготовки.



**Рис. 1. Результаты тестирования «Якоря карьеры» в группе Н/БУП-18, [составлено автором]**

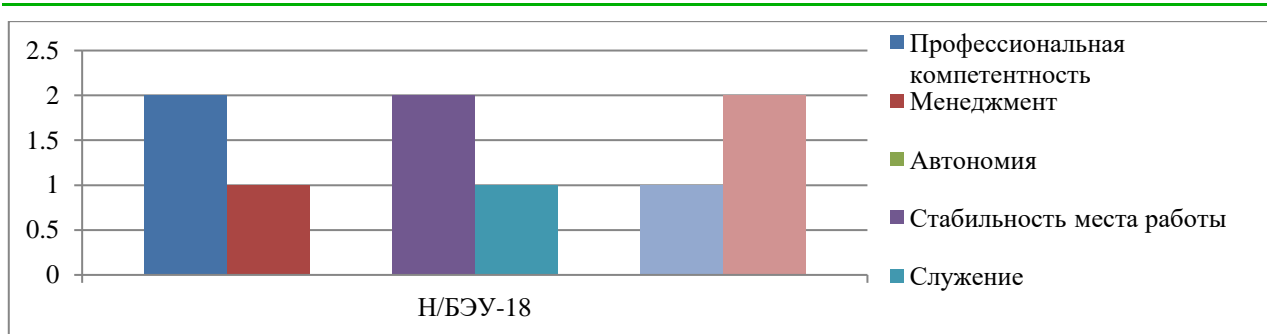


**Рис. 2. Результаты тестирования «Якоря карьеры» в группе Н/БУП-17, [составлено автором]**

Проведя тестирование «Якоря Карьеры» в группе Н/БУП-18 (протестировано 8 человек), группы Н/БУП-17 мы выяснили, что большинство студентов имеет склонность к менеджменту, в равной степени к предпринимательству и стабильности места работы. Никто не выразил стремления к автономии и вызову. Из этого следует, что большая часть студентов направления «Управление персоналом», выбрали верную карьерную ориентацию, так как важными компетенциями для таких специалистов являются: коммуникабельность, организационные способности, стрессоустойчивость, стратегическое и аналитическое мышление.



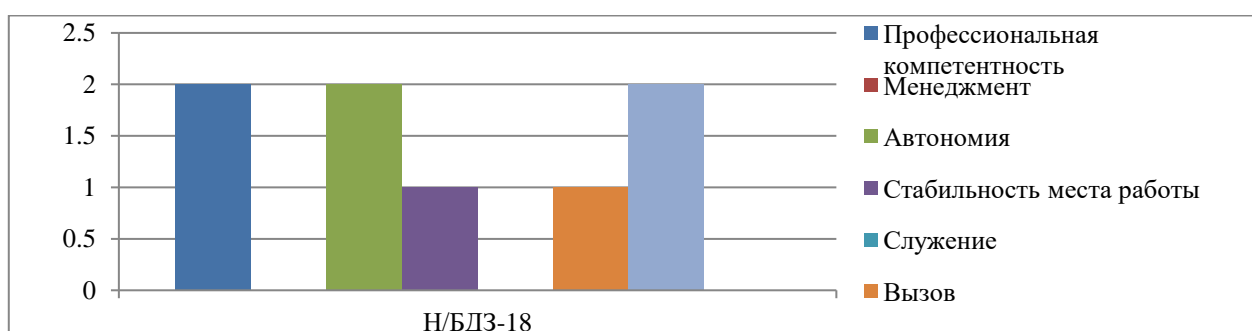
*ФУНДАМЕНТАЛЬНАЯ И ПРИКЛАДНАЯ НАУКА:  
СОСТОЯНИЕ И ТЕНДЕНЦИИ РАЗВИТИЯ*



**Рис. 3. Результаты тестирования «Якоря карьеры»  
Группы Н/БЭУ-18**

Студенты, обучающиеся в группе Н/БЭУ-18 (протестировано 6 человек) в равной степени стремятся к профессиональной компетентности, стабильности места работы и предпринимательству, меньшее количество студентов к менеджменту, служению и интеграции стилей жизни. Никто из студентов не стремится к автономии и вызову.

Следовательно, можно сделать вывод, что большая часть обучающихся по направлению «Экономика» выбрали верную карьерную ориентацию, так как будущий специалист в области финансов и бухгалтерского учета должен обладать аккуратностью в формировании и хранении финансовой документации, соблюдению законодательных требований и финансовой дисциплины, что в большей степени соответствует ориентации на профессионализм и стабильность.

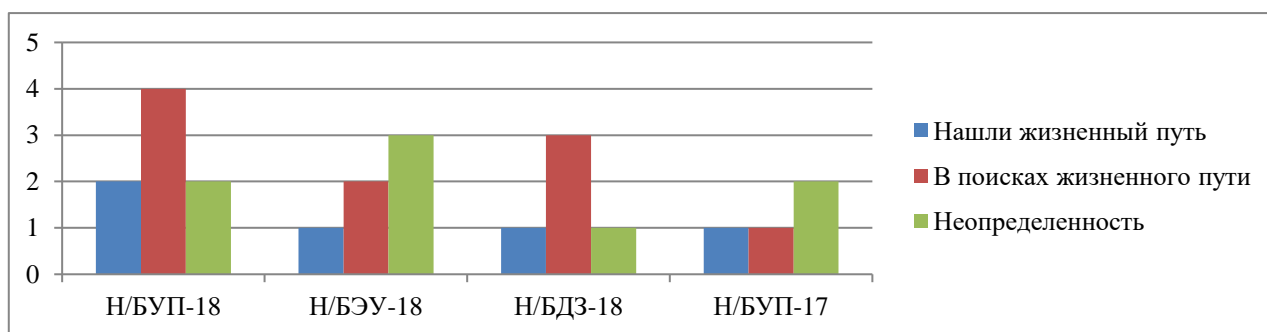


**Рис. 4. Результаты тестирования «Якоря карьеры»  
Группы Н/БДЗ-18**

Большинство студентов группы Н/БДЗ-18 (протестировано 6 человек) стремятся к профессиональной компетентности, автономии и интеграции стилей жизни. Меньшее количество студентов к стабильному месту работы и

вызову. Никто из студентов не стремится к менеджменту и служению. Следовательно, можно сделать вывод, что большая часть обучающихся по направлению «Дизайн среды» выбрали верную профессиональную направленность, так как данная профессия не предполагает классической карьерной траектории, однако дизайнеры должны обладать творческим оригинальным мышлением, образным видением, что формируется под влиянием разностороннего развития и выражения своего творческого начала.

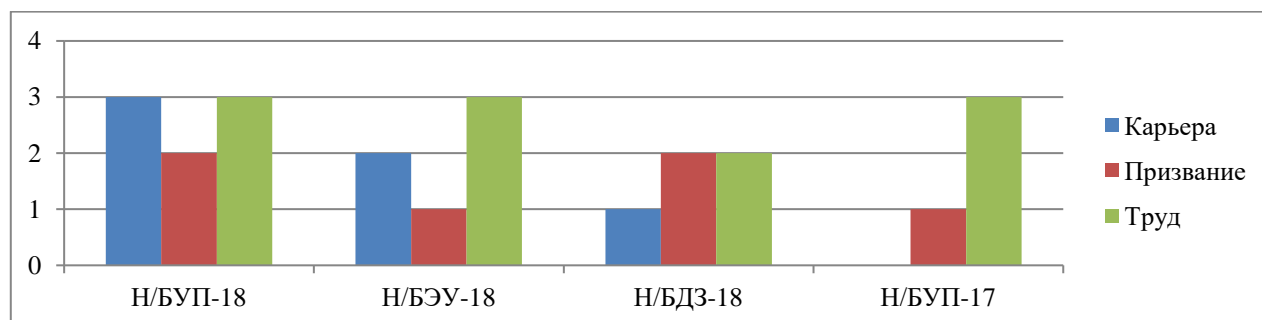
Еще одно направление исследование было ориентировано на определение стадии жизненного пути на основе одноименного теста. Результаты представлены на рисунке 5.



**Рис. 5. Результаты теста на стадию жизненного пути**

Исходя из полученных данных, можно сделать вывод, что большинство студентов находятся в поисках своего жизненного пути и не до конца определились, чем им заниматься в жизни. Сейчас они способны найти свое призвание и реализовать в выбранном направлении, либо определить новые.

Третьим тестом, используемым для определения карьерной ориентации, был использован тест «Типы карьерной ориентации», рисунок 6.



**Рис. 6. Результаты теста «Типы карьерной ориентации»**

По результатам тестирования выявлено, что большинству студентов интересно то, чем они занимаются, то есть, «труд». Также студентам разных групп интересно продвижение по карьерной лестнице и расширение круга задач, то есть, «карьера». «Призвание» в данных группах находится на среднем уровне. Это объясняется тем, что вероятно не все студенты до конца определились с тем, чего они хотят добиться.

Подводя итоги тестирования, можно сказать, что большинство опрошенных студентов на этапе выбора профессии приняли верное решение, но многие из них не до конца осознают свою карьерную траекторию. Также были выявлены результаты, свидетельствующие о том, что студенты выбрали не ту специальность, к которой они предрасположены по результатам тестов.

Таким образом, проведенные исследования дали возможность выявить карьерную ориентацию студентов с применением наиболее известных тестовых методик, что в дальнейшем может позволить скорректировать направления профессионального развития.

### **Список литературы**

1. Куприянчук Е.В. Управление персоналом: ассесмент, комплектование, адаптация, развитие: учеб. пособие для студентов вузов / Е.В. Куприянчук, Ю.В. Щербакова – М.: ИНФРА-М, 2012 – 255 с.
2. Шапиро С.А. Управление трудовой карьерой работников организации: учебное пособие / С.А. Шапиро, П.И. Ананченкова – М.; Берлин: Директ-Медиа, 2017. – 299 с.

# **СЕКЦИЯ ИСКУССТВОВЕДЕНИЕ**

**ВОКАЛЬНО-ХОРОВОЙ ЦИКЛ  
«РОМАНСЕРО О ЛЮБВИ И СМЕРТИ» Н.Н. СИДЕЛЬНИКОВА:  
ЖАНРОВАЯ, ОБРАЗНО-СОДЕРЖАТЕЛЬНАЯ  
И ЯЗЫКОВАЯ СПЕЦИФИКА ПРОИЗВЕДЕНИЯ**

**Сарана Кристина Алексеевна**

преподаватель

ООО ИКЦ «Энергия»

**Фишер Анжелика Николаевна**

кандидат искусствоведения, доцент

ФГБОУ ВО

«Тюменский государственный институт культуры»

**Аннотация:** Цикл лирических поэм для смешанного хора с участием электрогитары и ударных инструментов «Романсеро о любви и смерти» был написан Николаем Николаевичем Сидельниковым в 1977 году.<sup>1</sup> Указанное время принадлежит к зрелому периоду творческой биографии композитора, когда наиболее ярко проявилась его склонность к философскому мироощущению. Вечные темы антиномии бытия – «добро и зло», «жизнь и бессмертие» – нашли отражение в целом ряде сочинений тех лет. К таковым, например, относится цикл «Сычуанские элегии» (две тетради – 1980, 1984 гг.), где композитор ярко выразил тему внутренней связи человека и мира природы, как оживляющей и обновляющей силы.

**Ключевые слова:** жанровая специфика произведения, вокально-хоровой цикл.

Литературную основу «Романсеро» составили стихи из разных сборников выдающегося испанского поэта Ф. Г. Лорки. Главным поэтическим источником произведения стала книга «Стихи о канте хондо» (1921-1926). Стихотворения «Серенада» и «Корова» были взяты Сидельниковым из книг «Песни» (1921-1924) и «Цыганское романсеро» (1924-1927).

«Романсеро» выделяется среди всех произведений «инокультурным» содержанием, представленным через претворение неиссякаемой в искусстве философской темы – «любовь и смерть». Поэзия Ф. Г. Лорки определила

своеобразие «испанского стиля» в сочинении, давая возможность слушателю окунуться в красочный и колоритный мир. Культура Испании оказалась близкой Н. Сидельникову по поэтическому и эмоциональному содержанию, итогом чего стало естественное вплетение народных испанских традиций в многоцветное полотно творчества композитора.

Образное содержание «Романсеро» определено поэзией Лорки. Это мир страстей, в котором переплетены трагическое и лирическое начало. Тема Жизни представлена идеей вечной Любви, противостоящей смерти. Драматургическая концепция «Романсеро о любви и смерти» претворяет в музыкальном языке поэтические образы книги «Стихи о канте хондо». Н. Сидельников создает своеобразный драматический спектакль, выбирая в качестве поэтической основы наиболее яркие стихотворения. Для выражения эмоционального накала композитор использует тип повествования, связанный с канте хондо, а также с интонационно-лирическим, ладо-гармоническим и ритмическим строением испанского музыкального фольклора.

Вокально-хоровой цикл «Романсеро о любви и смерти» состоит из XI частей, определяемых Н. Сидельниковым как «поэмы». Пятая инструментальная часть «Вздохи гитары» является центральным и рубежным номером, разделяя общую композицию целого на два крупных раздела. В первом из них звучат пять поэм – «Гитара», «Квартал Кордовы», «Ампаро», «Серенада» и «Вздохи гитары». Эти части объединены между собой общей темой Любви. Лирической кульминацией первого раздела и в то же время поворотом к драматическому содержанию второго выступает часть «Серенада» с поэтичным символистским рефреном на словах «от любви цветы умирают».

Следующие шесть поэм «Что случилось», «Перекресток», «Реквием по корове», «Свеча», «Колокол» и заключительная часть «Memento» объединяются во второй раздел цикла, экспонирующий образ смерти. Последняя часть цикла «Memento» является авторским послесловием, вносящим эффект «закрывающей контрастной перемены»<sup>2</sup>, и одновременно выступая в функции катарсически возвышающего финала.

Жанровое содержание цикла отличается многоплановостью, что дополнительно усиливает драматичность повествования. Обозначенный в названии жанр романсеро связан с традиционными средневековыми испанскими песнями лирического содержания. Г. Григорьева выделяет среди его жанровых признаков «вступление гитары, экспрессивный возглас певца,

поющего основную мелодию песни, которая подхватывается хором; заключительная фаза — молчаливая реакция слушателей» [1, 69].

Наряду с традиционными музыкально-поэтическими испанскими жанрами используются общеевропейские — тарантелла, серенада, реквием, колыбельная. Кроме того, в «Романсеро» звучат цыганская сегирийя и сегидилья (песни, сопровождаемые танцем), фальсета (инструментальная прелюдия), саэты (песни-выкрики без музыкального сопровождения).

В музыкальной ткани «Романсеро» ведущая тембровая роль отводится гитаре. Ее живое акустическое звучание сплетается со стилизованным — выразительными имитациями струнных переборов в хоровой фактуре. Мелодия гитарных соло наделена специфическими чертами испанских народных песен — экспрессивные возгласы, длительное мелизматическое опевание-колорирование кульминационного звука и импровизационная метроритмическая свобода. Ощущение жизненного нерва и эмоционального напряжения привносится в звучание цикла и за счет специфики ритма. Н. Сидельников использует разнообразные жанровые танцевальные ритмоформулы: старинного шестидольного фанданго (6/8); малагуеньи, роденьи, гранадины (3/8); болеро (3/4). Особую выразительность получает введение в исполнительский состав поэмы «Квартал Кордовы» звучания *tamburo* (с ремаркой «удар по ободу»).

Обратимся к рассмотрению некоторых поэм цикла.

Первая часть *«Шесть струн»* написана на стихотворение Лорки «Гитара». Поэма вводит в специфический эмоциональный мир «Романсеро», погружая с первых тактов в звучание, окрашенное экспрессивным испанским колоритом канте хондо. Преобладание своеобразно окрашенной диатоники (фригийский лад с финалисом «а»), метрическое «качание» размера 7/8, контрастные сопоставления периодической ритмической пульсации в аккомпанементе хора и свободного *rubato* соло, «гитарное звучание» хора — все это жанровые черты кастильской сегидильи, характеризующейся неразрывной связью танца и пения.

Мелодика первой части основана на переплетении черт инструментального и вокального типа. По словам Григорьевой, «говорной тип стиха композитор усугубляет рассечением поэтических строк, повтором слов и их сцеплением внутри строки» [1, 70]. Форма поэмы сочетает типичные для жанра романсеро признаки куплетности с характерным расположением тематического материала. Гитарное вступление, предшествует вокальному

взлету мелодии солиста; в кульминации эту мелодию подхватывает хор. «Гитарно-хоровой» отыгрыш символизирует молчаливую слушательскую реакцию, соответствующую жанровым особенностям романсеро».

«*Реквием по корове*» — трагический эпицентр всего цикла. Оригинальное название взятого в качестве поэтической основы стихотворения «Корова» и его авторское изменение носит аллегорический смысл, еще более обнажая тему смерти. «Реквием» представляет собой трагическую сцену оплакивания убитого животного. Т. Эсаулова, отмечая жанровую разноплановость поэмы, пишет: «в музыке слышны скорбь зауспокойной мессы (реквием), ритмы траурного погребального шествия (пассакалия), драматизм хорового комментария (древнегреческая трагедия)» [2, 139].

«Реквием» представляет собой трагическую сцену оплакивания убитого животного. Во вступительном разделе, построенном на четырехкратном повторении одной и той же строки «Забили на рассвете», звучит соло теноров, с нисходящим секвентным движением на фоне интонаций плача у женских голосов. Партия сопрано имеет развернутые глиссандирующие интонации малой терции, вызывающие ассоциации с причитаниями.

Тематический материал «Кровь из ноздрей текла по небосклону» становится аккомпанирующим, на фоне которого звучит соло альты: «На рот ее темный слюна свисала длинными усами». По словам Т. Эсауловой, «возникает разночастотное и одновременное полиостинато, состоящее из пластов: сопрано (секвенционное построение 1+1+1), соло альты (драматическая декламация), тема теноров (вокализ 4+4) и тема басов (3+3)» [2, 140]. Описание смерти животного переходит в трагическую сцену оплакивания жертвы.

Последний номер цикла «**Memento**» — авторское послесловие. Композитор видоизменяет настроение и смысл стихотворения, повторяя в нем строфы и строки, а также включая цитаты из стихотворения «Встреча». Н. Сидельников вложил глубочайший смысл в последнюю часть цикла. Если у Лорки — это духовное завещание, то у Сидельникова — философское обобщение тем любви и смерти, а также катарсический финал всего «Романсеро». Накопившийся накал эмоций переносится в финал, необходимый итог которого — снятие напряженности, прекращение страстей и трагических срывов, просветление и успокоение.

Жанрово-интонационное определение главной темы неоднозначно и, как пишет Г. Григорьева, вызывает «аллюзии с вокальной лирикой



С. Рахманинова» [1, 45]<sup>3</sup>. Кантиленная мелодия, возвышаясь над гармоническим хоралом и инструментальной фигурацией, звучит в безграничном парении, создавая ощущение освобождения. Композитор, внося содержательный диссонанс финала с предыдущими частями, стремился уйти от трагических сцен смерти и подняться над миром разрушительных страстей, переместившись в звуковой мир лирической песенной интонации. Через резкий стилистический и жанровый контраст автор ярко выразил главную идею «Романсеро» – бессмертия, вечности прекрасного, единения с природой, тем самым замкнув стуженный драматизм поэм катарсическим итогом.

### **Примечание**

1. Сочинение впервые прозвучало на фестивале «Московская осень» в 1981 году.
2. Терминология В.А. Цуккермана [4].
3. По словам Г. Григорьевой, «сам автор указывал на связь с “Паваной” Равеля» [1, 75].

### **Список литературы**

1. Григорьева Г. В. Николай Сидельников. – М.: Научно-издательский центр «Московская консерватория», 2014. – 176 с.
2. Эсаулова Т. И. Языки культуры: в вокально-хоровом творчестве Николая Сидельникова. – М.: Изд-во Композитор, 2007. – 306 с.
3. Лорка Ф. Г. «Поэма о канте хондо» [Электронный ресурс]. – URL: [http://lib.ru/POEZIQ/LORKA/lorka1\\_4.txt](http://lib.ru/POEZIQ/LORKA/lorka1_4.txt) (дата обращения 26.10.2021).
4. Цуккерман В. А. Анализ музыкальных произведений. Сложные формы [Электронный ресурс] – М.: Музыка, 1983. – URL: [https://www. twirpx. com/file/2086956/](https://www.twirpx.com/file/2086956/) (дата обращения 26.10.2021).

# **СЕКЦИЯ АРХИТЕКТУРА**

УДК 711.4

## **СИСТЕМА ОБЩЕСТВЕННО-РЕКРЕАЦИОННЫХ ПРОСТРАНСТВ В СТРУКТУРЕ КУРОРТНЫХ ГОРОДОВ**

**Ищенко Святогор Игоревич**

студент

Научный руководитель: **Веретенникова Ксения Вадимовна**

к.арх.н., доцент

ФГБОУ ВО «Санкт-Петербургский государственный  
архитектурно-строительный университет»

**Аннотация:** Современное положение общественных и рекреационных пространств характеризуется проблемами, требующими решений для сохранения природных и экологических ресурсов, а также для развития территорий в целом. На основе анализа подобной проблематики города Ялты рассматривается система общественных и рекреационных пространств как альтернатива стандартному развитию городов.

**Ключевые слова:** Общественные пространства, рекреационные пространства, природная рекреационная зона, Градостроительная деятельность, рекреационные пространства, природные ресурсы, устойчивое развитие.

## **THE SYSTEM OF PUBLIC RECREATIONAL SPACES IN THE STRUCTURE OF RESORT TOWNS**

**Ishchenko Svyatogor Igorevich  
Veretennikova Ksenia Vadimovna**

**Abstract:** The present situation of the public and recreational spaces of cities has problems which require solutions for the conservation of natural and environmental resources, as well as for the development of territories in general. Based on the analysis of such problems, the city of Yalta is considered the system of public recreational spaces as an alternative to the standard development of cities.

**Key words:** Public and recreational spaces, natural and recreational areas, urban planning, recreational spaces, natural resources, sustainable development.

На сегодняшний день нередко возникает проблема деградации рекреационных и природных ресурсов территорий различных городов. Современная форма и планировочная структура рекреационных пространств, как правило, приводит к неполноценному использованию, в том числе нередко отсутствует связь между данными рекреационными пространствами и общественными.

Данная проблематика для Ялты наиболее актуальна. Анализ состояния части территорий городского округа показывает, что несмотря на благоприятный климат постепенно истощается природный ресурс, который представляет собой парковое и дворовое озеленение, зеленые насаждения скверов и улиц. При этом действующее законодательство и градостроительная документация не полностью обеспечивает сохранность озеленения территорий при реконструкции и новом строительстве, а развитие общественных и рекреационных пространств в градостроительной документации практически не предусматривается.

Ялта является уникальным ареалом, зажатым между горами и морем. В сочетании с благоприятным, теплым климатом на территории Южного Берега Крыма существует сейсмическая опасность и угроза засухи в виде уменьшающегося с каждым годом количества осадков, а также высокая антропогенная нагрузка. Как следствие - процесс исчезновения некоторых видов флоры и фауны не удаётся замедлить. В морских водах, вблизи побережья, складывается подобная ситуация из-за высокого содержания сероводорода в воде.

В дополнение, стоит отметить, что на территории, кроме рекреационных и экологических, есть и градостроительные проблемы. Например, согласно анализу, стратегическое расположение общественных пространств в стратегическом плане утрачивают привлекательность, как для местного населения, так и для туристов, из-за чего не могут быть точками притяжения. Также актуальна проблема деградации городской ткани, особенно общественных и муниципальных объектов в целом из-за устаревания части элементов инфраструктуры.

Решением сложившихся проблем может стать разработка системы общественных и рекреационных пространств (ОРП), которая должна быть определённым рекреационным каркасом или «сетью». ОРП будет служить не только физической связью между элементами притяжения городской среды, но

и выполнять функцию обеспечения населения тихими зонами отдыха и транзитными рекреационными пространствами. Данная система должна быть частью городской ткани, поэтому она не должна вступать в противоречие ни с транспортной сетью, ни с иными аспектами городского хозяйства.

При определении понятия ОРП можно привести тезис из статьи архитектора А.В. Дёмина: “Для развития пространств предлагается их поэтапное преобразование, дополнение и структуризация объектов городской рекреации по территориальному, географическому, историческому и генетическому признаку.” [3, с. 17].

Создание системы ОРП предполагает планомерное преобразование городской ткани, с изменением плотности типов городской ткани, учитывая ландшафтные, дендрологические и антропогенные характеристики районов преобразуемого города. Кроме этого, необходим подбор эффективного сочетания взаимодействия общественных, социальных элементов городской среды с рекреационными для сохранения природных ресурсов и повышения качества жизни.

Одним из методов системы ОРП предлагается принцип максимального сохранения природной среды. Он предполагает экологическое зонирование территории, при котором рекреационная застройка не нарушает эстетических и функциональных качеств наиболее ценных ландшафтных участков. Реализуется за счет включения природных компонентов и использование возобновляемых ресурсов в структуру создаваемых пространств, интеграции объектов в природный ландшафт. Методом предполагается создание экосистемы, способной сохранять свою структуру и функциональные особенности, несмотря на воздействие внешних факторов. [2, с. 6].

В том числе для полноценного функционирования связей между элементами ОРП необходимо социальное наполнение ОРП, например, подобно принципам формирования озелененных пространств районов массового жилищного строительства второй половины XX века «Зеленое кольцо», за счет формирования пешеходных и велосипедных маршрутов – межквартальных и межрайонных связей озелененных пространств [3, с. 18].

Кроме этого архитектор градостроитель В.А. Нефедов, основываясь на анализе ранее выполненных исследований и международной практики в этой области, выделяет в своей статье три основных направления качественного совершенствования городской ткани: изменение подходов к формообразованию

зданий и сооружений, расширенное использование природных материалов в качестве средства объединения здания с окружением, реализация возможностей высоких технологий в целях ликвидации антагонизма между зданием и средой [1, с. 23].

Суммируя данные подходы и тезисы, можно выделить следующие методы преобразования общественных и рекреационных пространств:

- Планировочное объединение и структуризация существующих озелененных территорий и рекреационных пространств;
- Расширение и развитие пространств городской ткани вокруг объектов притяжения для акцентирования антропогенной активности;
- Изменение части общественных пространств для логического взаимодействия всех социальных элементов городской ткани.
- Уплотнение и изменение жилой городской среды, взаимодействующей с рекреационными пространствами.

Подводя итог, можно сказать, что разработка системы общественных и рекреационных пространств для города Ялты, позволит создать универсальную систему, методика создания которой поможет решить подобную проблематику не только здесь, но и в других курортных городах с деградирующей природной и рекреационной составляющей. Именно такой подход позволит сохранить городскую среду для будущих поколений согласно принятой на территории Российской Федерации и в мире концепции устойчивого развития.

### **Список литературы**

1. Архитектурно-ландшафтная реконструкция как средство оптимизации городской среды / В.А. Нефедов, Автореферат диссертации на соискание ученой степени доктора архитектуры // СПб. 2004 год. -С. 23-28.
2. Проблемы «зеленой» архитектуры и устойчивого развития городов / Материалы Всероссийской научно-практической конференции, посвященной памяти доктора архитектуры, профессора, заслуженного работника высшей школы Российской Федерации Валерия Анатольевича Нефедова (1949–2017) // СПб. 2018 год. -С. 6-7;
3. Современные общественные пространства как инструмент развития городской среды / Материалы межрегиональной научно-практической конференции // СПб 2018 год. -С. 17-20.

© С.И. Ищенко, 2021

**СЕКЦИЯ  
БИОЛОГИЧЕСКИЕ  
НАУКИ**

**ВОПРОСЫ ФИТОСОЗОЛОГИИ  
И ПЕРСПЕКТИВЫ ИСПОЛЬЗОВАНИЯ ГЕНОФОНДА  
СЕМЕЙСТВА SCROPHULARIACEAE JUSS**

**Атагаева Мадина Рамзановна**

студент

Биолого–химический факультет

**Бекмурзаева Иман Лемаевна**

студент

Биолого–химический факультет

Научный руководитель: **Ирисханова Зазу Имрановна**  
к.б.н., доцент кафедры ботаники, зоологии и биоэкологии  
ФГБОУ ВО «Чеченский государственный университет  
им А.А. Кадырова»

**Аннотация:** В настоящем исследовании дан систематический анализ семейства *Scrophulariaceae* Juss. Приводится полный список родов исследуемого семейства Чеченской Республики. Данные исследования проведены на основе обработки гербарных материалов и полевых наблюдений авторов. Представители данного семейства мало исследованы. Исследуются проблемы охраны растений. А также выявлены виды, имеющие разное народно-хозяйственное значение.

**Ключевые слова:** Семейство, род, Норичниковые, охрана растений, лекарственные растения, медоносные растения.

**QUESTIONS OF PHYTOSOOLOGY  
AND PROSPECTS OF USING THE GENE POOL  
OF THE FAMILY SCROPHULARIACEAE JUSS**

**Atagaeva Madina Ramzanovna**

**Bekmurzayeva Iman Lemaevna**

**Iriskhanova Zazu Imranovna**



**Abstract:** This communication provides a systematic analysis of the *Scrophulariaceae* Juss family. A complete list of genera of the studied family of the Chechen Republic is given. These studies were carried out on the basis of processing herbarium materials and field observations of the authors. Representatives of this family have been little studied. Problems of plant protection are being investigated. And also identified species with different national economic importance.

**Key words:** Family, genus, *Noricella*, plant protection, medicinal plants, melliferous plants.

**Введение.** Представители семейства *Scrophulariaceae* Juss содержат около 3000 видов, особенно широко распространенных в умеренных климатических зонах, а также в горных и холмистых районах тропиков и субтропиков. Это обширное растительное сообщество, включающее травы, кустарники и древесные растения. В XIX веке насчитывалось более 250 родов и около 5000 видов представителей семейства, после чего многие растения были перенесены в другие семейства – Заразиховые и Подорожниковые [8].

**Материал и методы исследования.** Данные исследования посвящены анализу полевых исследований и наблюдению авторов. Полевые исследования – это качественный метод исследования. Использовались геоботанические и флористические методы. Неотъемлемой частью этой работы является изучение инвентаризации растений и их текущего состояния, определение таксономического состава фитоценозов.

**Результаты и обсуждение.** По сведениям, полученным в ходе исследования, на территории Чеченской Республики в диком виде произрастает 65 видов растений, относящихся к семейству *Scrophulariaceae* Juss., объединённых в 14 родов.

**Таблица 1**

**Родовой состав семейства *Scrophulariaceae* Juss.  
во флоре Чеченской Республики**

№ п.п.	Название рода		Число видов	
			абс	%
	Латинское	Русское		
1	<i>Chaenorhinum</i>	Хеноринум	1	1,01
2	<i>Dodartia</i>	Додарция	1	1,01

**ФУНДАМЕНТАЛЬНАЯ И ПРИКЛАДНАЯ НАУКА:  
СОСТОЯНИЕ И ТЕНДЕНЦИИ РАЗВИТИЯ**

Продолжение таблицы 1

3	<i>Euphrasia</i>	Очанка	2	2,02
4	<i>Lathraea</i>	Петровкрест	1	1,01
5	<i>Limosella</i>	Лужница	1	1,01
6	<i>Linaria</i>	Льнанка	6	6,06
7	<i>Melampyrum</i>	Марьяник	4	4,04
8	<i>Odontites</i>	Зубчатка	1	1,01
9	<i>Orthanthella</i>	Ортантелла	1	1,01
10	<i>Rhinanthus</i>	Погремок	3	3,03
11	<i>Rhynchosorys</i>	Хобот	2	2,02
12	<i>Scrophularia</i>	Норичник	10	10,1
13	<i>Verbascum</i>	Коровяк	5	5,05
14	<i>Veronica</i>	Вероника	27	27,27
Итого			65	100

Род *Veronica* (Вероника) семейства *Scrophulariaceae* Juss. во флоре Чеченской Республики представлен наибольшим числом видов – 27 что составляет (27,27%); род *Scrophularia* (Норичник) представлен 10 видами (10,1%); род *Linaria* (Льнанка) представлен 6 видами (6,06 %); род *Verbascum* (Коровяк) включает в себя 5 видов (5,05%), род *Melampyrum* (Марьяник) включает 4 вида(4,04%) , *Rhinanthus* (Погремок) – представлены 3 видами, что составляет (3,03%) от общего числа исследованных видов; рода *Euphrasia* (Очанка), *Rhynchosorys* (Хобот) представлены 2 видами (2,02%) от общего числа; оставшиеся рода представлены по 1 виду (1,01%) от общего числа исследованных видов [7].

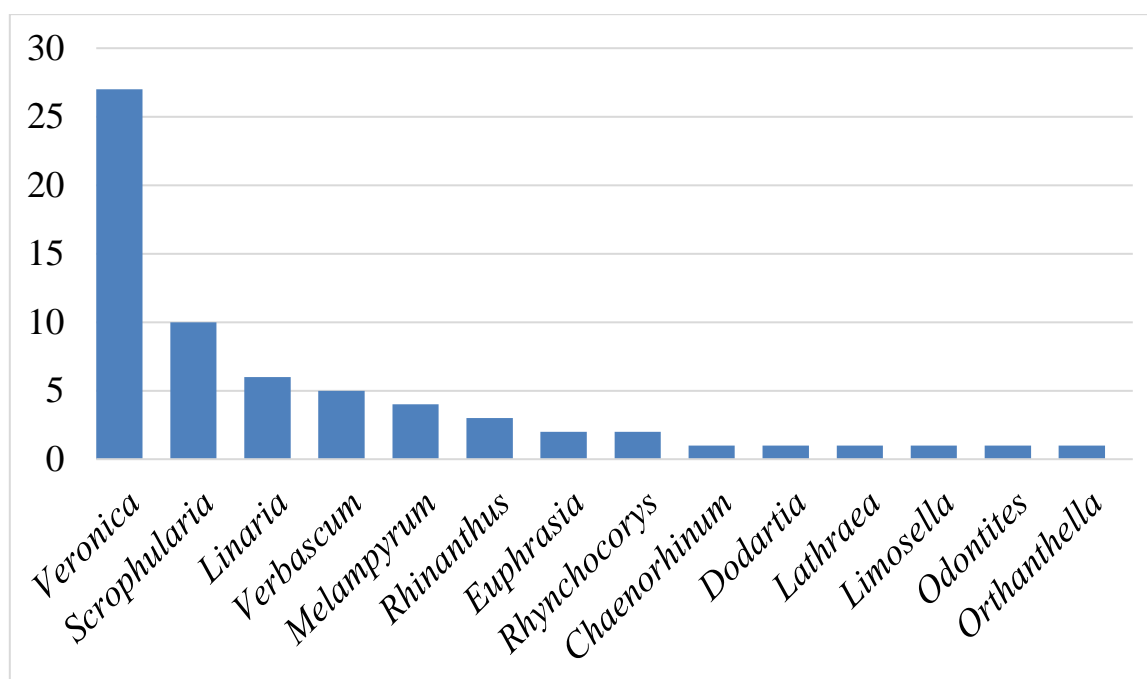


Рис. 1. Родовая структура *Scrophulariaceae* Juss.  
во флоре Чеченской Республики

Региональные флоры в большинстве случаев являются носителями информации об истории территории в минувшие геологические эпохи, и полное сохранение их фиторазнообразия имеет большое теоретическое значение (Иванов А.Л., 1998).

К субэндемикам относятся четыре вида: *Scrophularia charadzeae* Kem.–Nath. – Норичник Харадзе, *Scrophularia minima* Vieb. – Норичник малый, *Veronica bogosensis* Tumad. – Вероника богосская, *Veronica charadzeae* Kem.–Nath. – Вероника Харадзе.

К гляциальным реликтам относится: *Melampyrum cristatum* L. – Марьяник гребенчатый.

**Виды, занесенные в Красную книгу Чеченской Республики:** *Veronica bogosensis* Tumadzhapov – Вероника богосская, *Scrophularia minima* Vieb. – Норичник малый [6].

Практическое использование норичниковых в настоящее время ограничено. Вполне достоверно можно говорить лишь об использовании их в народной медицине и декоративном цветоводстве. Так, некоторые виды наперстянки дают ценное лекарство, регулирующее деятельность сердца и повышающее кровяное давление. Венчики цветков, а иногда и листья

некоторых видов коровяка используют как смягчительное и отхаркивающее средство [8].

Некоторые виды норичниковых используются в садоводстве еще с начала 19 века. Особенно широко известен происходящий из Средиземноморья львиный зев (*Antirrhinum majus*), многочисленные сорта которого разводят почти во всех внетропических странах [9].

В состав семейства входят виды растений, обладающих теми или иными полезными свойствами: лекарственные, медоносные.

**Лекарственные растения.** Наличие целебных свойств лекарственных видов объясняется содержанием в составе этих растений сапонинов, углеводов и фенолкарбоновых кислот, а также следующих жирных кислот: линолевая, линоленовая, олеиновая и пальмитиновая [9].

Среди представителей данного семейства насчитывается 7 видов лекарственных растений, которые используются как в официальной медицине, так и в народной медицине.

Это такие виды, как *Scrophularia nodosa* L. – Норичник узловатый, *Verbascum blattaria* L. – Коровяк тараканий, *Verbascum phlomoides* L. – Коровяк лекарственный, *Veronica beccabunga* L. – Вероника поточная, *Veronica chamaedrys* L. – Вероника дубравная, *Veronica officinalis* L. – Вероника лекарственная, *Veronica teucrium* L. – Вероника широколистная [7].

**Медоносные растения.** Среди представителей данного семейства насчитывается 2 вида. Это такие виды, как *Melampyrum arvense* L. – Марьяник полевой, *Scrophularia nodosa* L. – Норичник узловатый [7].

**Заключение.** Семейство *Scrophulariaceae* Juss. во флоре Чеченской Республики насчитывает 65 видов, относящихся к 14 родам. К субэндемикам относятся четыре вида, гляциальным реликтом является один вид. В Красную книгу включены два вида. К лекарственным растениям относятся 7 видов, к медоносным растениям 2 вида.

**Список литературы**

1. Галушко А.И. Растительный покров Чечено–Ингушетии. –Грозный: Чечено–Ингушское книжное изд–во, 1975. –118 с.
2. Галушко А.И. Анализ флоры западной части Центрального Кавказа // Флора Северного Кавказа и вопросы её истории, вып. 1. –Ставрополь, 1976. –5–130 с.
3. Гроссгейм А.А. Анализ флоры Кавказа: Труды Ботанического института Азерб. ФАН СССР, вып. 1. –Баку, 1936. –260 с.
4. Гроссгейм А.А. Растительный покров Кавказа. –М.: Изд–во МОИП, 1948. –265 с.
5. Иванов А.Л. Флора Предкавказья и её генезис. Ставрополь: Изд-во СГУ, 1998. -204 с.
6. Красная книга ЧР. Редкие и находящиеся под угрозой исчезновения виды растений и животных. Грозный, 2007. –432 с.
7. Умаров М.У., Тайсумов М.А. Конспект флоры Чеченской Республики. Грозный, 2011. – 152 с.
8. Хелпикс.Орг – Интернет помощник [Электронный ресурс]. – Режим доступа: <https://helpiks.org/3-74589.htm>
9. Flora Price.ru [Электронный ресурс]. – Режим доступа: <http://www.floraprice.ru/>

# **СЕКЦИЯ НАУКИ О ЗЕМЛЕ**

УДК 332

## **АСПЕКТЫ ИСПОЛЬЗОВАНИЯ ЗЕМЕЛЬНО-КАДАСТРОВОЙ ИНФОРМАЦИИ**

**Муталипова Куралай Калихановна**

преподаватель  
кафедра кадастра и оценки  
КАТУ им. С. Сейфуллина

**Аннотация:** В статье рассматриваются современные подходы использования земельно-кадастровой информации в соответствии с теми задачами, которые наиболее актуальны на современном этапе на базе ГИС платформы. Изменения в компетенциях земельно-кадастровой службы изменили аспекты применения атрибутов информационной системы.

**Ключевые слова:** Атрибуты, кадастровая информация, применение информации, информационные системы, ГИС.

## **ASPECTS OF THE USE OF LAND CADASTRE INFORMATION**

**Mutalipova Kuralai Kalikhanovna**

**Abstract:** The article discusses modern approaches to the use of land cadastre information in accordance with the tasks that are most relevant at the present stage on the basis of the GIS platform. Changes in the competencies of the land cadastre service have also changed aspects of the application of the attributes of the information system.

**Key words:** Attributes, cadastral information, application of information, information systems, GIS.

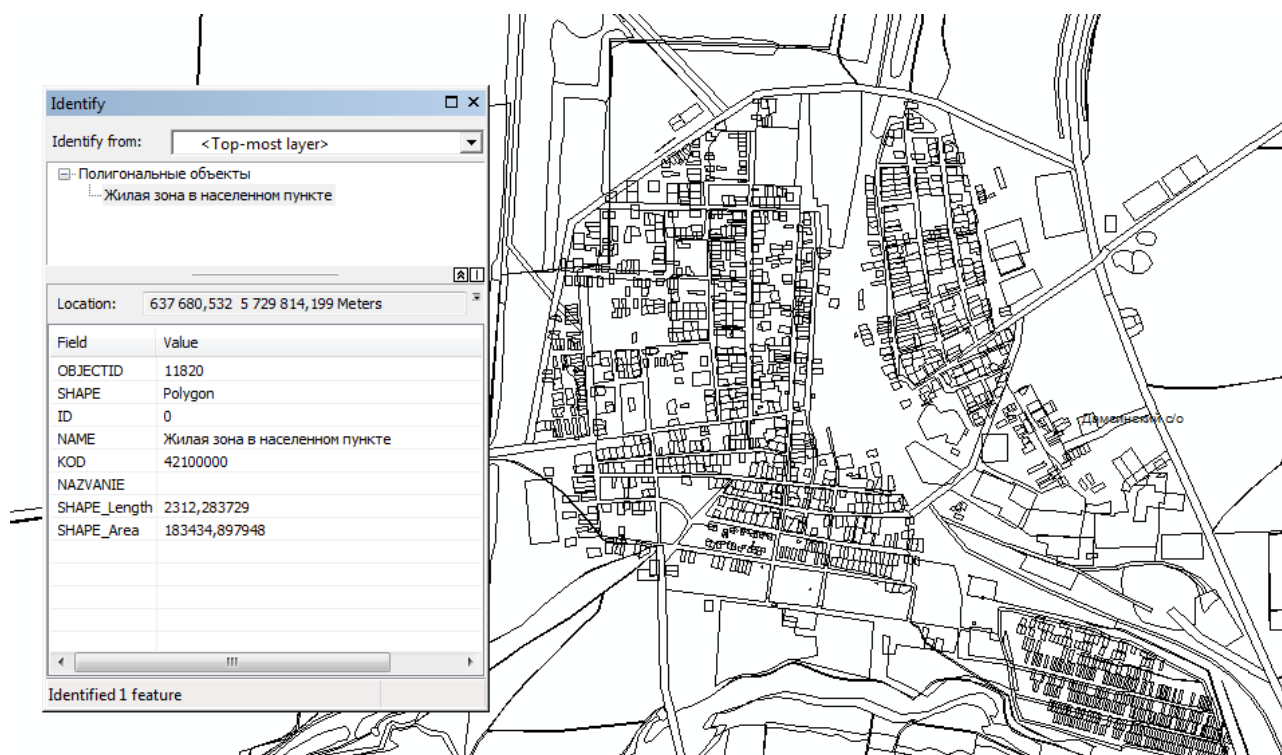
Сейчас земельно-кадастровая служба пересматривает компетенции и задачи, стоящие перед ней. Можно выделить, таким образом, две основные группы - градостроительные и сельскохозяйственные. К ним можно отнести в равной степени следующие направления: анализ текущего использования земельных ресурсов и прогноз на период.

Специфика кадастровых сведений заключается в том, что она необходима для разрабатываемых схем территориально-пространственного развития республики, оценки экономического потенциала регионов и административно-территориальных единиц. Таким образом, можно выделить кадастр как инструмент рациональной организации территории и размещения потенциальных точек социально-экономического роста. При этом учитывается территориальная концентрация, и понятия как «пространство и месторасположение» становятся основополагающими.

Данные кадастра применяются при оценке эффективности использования земель (трансформация сельскохозяйственных угодий), планировании размещения площадок сельскохозяйственной специализации (например, при организации продовольственного пояса), планировании территорий (разработка планов по управлению пастбищами), при разработке схем зонирования (налогового или оценочного), межрегиональных схем развития и т.п. То есть кадастровые сведения становятся информационной основой при управлении развитием территорий.

Помимо сведений о местоположении указываются экономические атрибуты участка, данные бонитировки или недвижимого имущества. Набор атрибутов меняется в зависимости от категории земли. Применительно к землям населенных пунктов (в Казахстане сохранилось категориальное деление земельного фонда) на платформе ArcGIS существует аналитический блок, позволяющий своевременно контролировать сроки, качество по строительству и реконструкции на территории города. При этом отображаемая географическая информация о текущем использовании земельных участков, с учетом необходимых введенных данных позволяет муниципальным органам принимать решения и выдавать разрешительные документы или выявлять проблемы. [1,с.644]



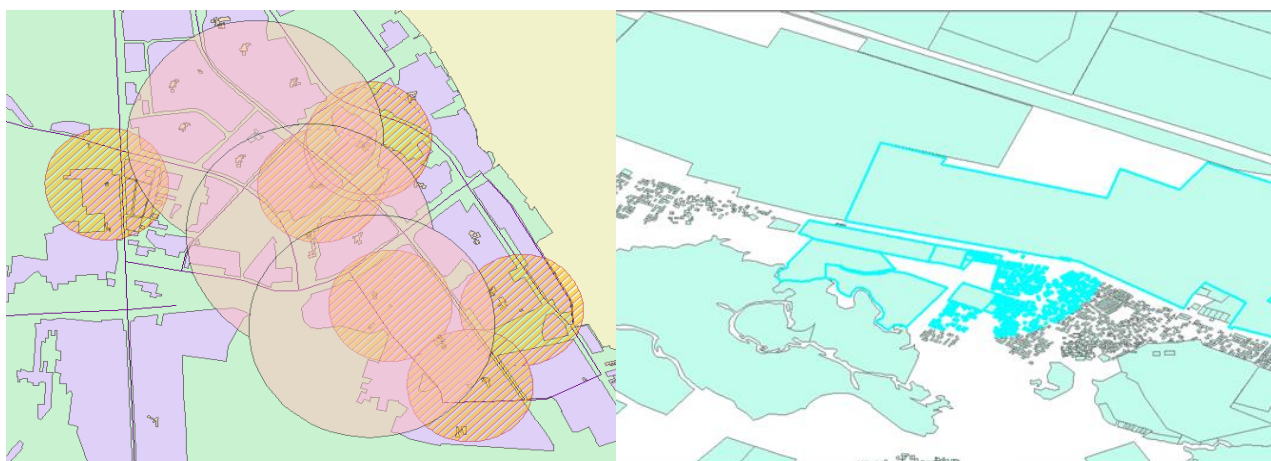


**Рис. 1. Пример разрабатываемых данных АИС ГЗК на ArcGIS платформе**

Причем подобная информация предоставляется на открытых (публичных) кадастровых картах на ГИС платформах в целях повышения инвестиционной привлекательности. Этим занимаются Министерство цифрового развития и НАО «Правительство для граждан», последнее учреждение разрабатывает конкретные планы развития населенных пунктов. На основе анализа существующей и планируемой застроенной территории, включая прогноз на базе ГИС-сервисов, обеспечивается доступ к ГИС-содержимому (здания и сооружения, параметры разрешенного строительства, красные линии, действующее строительство, инженерные коммуникации и функциональное зонирование).

Касательно земель сельскохозяйственного назначения на сегодняшний момент можно выделить ежегодную разработку планов по управлению пастбищными территориями, некоторые разделы проектов агломераций или продовольственных поясов при решении вопросов анализа и оценки современного состояния и прогнозного использования, землеустроительные работы по трансформации угодий.

Самыми часто выполняемыми направлениями являются работы по определению размеров базовых ставок платы за землю, оценочное и налоговое зонирование с использованием ГИС инструментов. Сами хозяйствующие субъекты могут выступать заказчиками по разработке проектов планирования товарного сельскохозяйственного производства, но с учетом существующих законодательных поправок данный вид работ не является обязательным. Широко применяются методы ДЗЗ при оценке процессов деградации, неиспользования сельскохозяйственных угодий и потерь в привязке к конкретным землепользователям из кадастровой базы данных.



**Рис. 2. Пример учета пространственных данных с учетом различных атрибутов и задач**

Отсюда важным направлением обработки базы данных кадастровых атрибутов является земельный надзор и расчет потерь сельскохозяйственного производства, которые являются основой для определения величины штрафов. В городской среде через данные кадастра недвижимости и ДЗЗ выявляются случаи самовольного захвата земель, случаи незаконного предоставления, перераспределения или изъятия земельных участков. Помимо выявления и устранения недостатков землепользования, использования не по целевому назначению, основную цель применения данных можно сформулировать, как определение эффективного использования земельных ресурсов. Но эффективность здесь увязана с рациональным землепользованием и, важно учитывать не только экономические показатели, но и социальные, экологические, технологические и производственные.

Понятие «эффективного землепользования» предполагает понятие «управление развитием территорий». Ранее землеустройство являлось основным механизмом управления, сейчас за последние 20 лет, землеустроительные задачи сегментировано решаются посредством локальных или пилотных проектов. [2,с.1513]

Например, региональные схемы развития территорий решали вопросы районной планировки, а проекты продовольственных поясов, по сути, являлись частью МХЗ. Конечно, меняются задачи и цели, но при этом упразднена сама землеустроительная служба в республике, что отражается на том, кто такие виды работ выполняет и как.

### **Список литературы**

1. Turek A., Kurmanova G., Moldumarova Zh., Zhanbusinova M., Muzyka O. Reclamation of degraded areas as an important issue in the sustainable development of cities// 19th INTERNATIONAL SCIENTIFIC GEOCONFERENCE SGEM 2019. С. 643-650
2. Ozeranskaya N., Abeldina R., Kurmanova G., Moldumarova Z., Smunyova L. Agricultural land management in the system of sustainable rural development in the Republic of Kazakhstan //International Journal of Civil Engineering and Technology. 2018. Т. 9. № 13. С. 1500-1513.

© К.К. Муталипова, 2021

**СЕКЦИЯ  
СЕЛЬСКОХОЗЯЙСТВЕННЫЕ  
НАУКИ**

УДК 637.072

**РАЗРАБОТКА ТЕХНОЛОГИИ ФЕРМЕНТИРОВАННОГО КОМПЛЕКСА  
ДЛЯ ПРОИЗВОДСТВА МОЛОЧНОГО ПРОДУКТА**

**Иванова Нина Дмитриевна  
Головкова Дарья Олеговна**  
магистранты  
ФГБОУ ВО Омский ГАУ

**Аннотация:** В данной статье представлена разработка технологии ферментативного комплекса для производства йогурта для спортивного питания, рассмотрены параметры процесса ферментации и процесс кислотообразования в опытных образцах.

**Ключевые слова:** Технология, молочный продукт, ферменты, разработка, йогурт, пищевая ценность.

**DEVELOPMENT OF FERMENTED COMPLEX TECHNOLOGY  
FOR PRODUCTION OF DAIRY PRODUCT**

**Ivanova Nina Dmitrievna  
Golovkova Daria Olegovna**

**Abstract:** This article presents the development of the technology of an enzymatic complex for the production of yoghurt for sports nutrition, considers the parameters of the fermentation process and the process of acid formation in experimental samples.

**Key words:** Technology, dairy product, enzymes, development, yoghurt, nutritional value.

Молочная промышленность - отрасль пищевой промышленности, объединяющая предприятия по выработке продукции из молока. При этом возможность и уникальность масштабов производства молочных продуктов определяют по численности человечества, его генетическому и творческому потенциалу. По питательным свойствам молоко представляет собой наиболее

совершенный вид продовольствия; состав питательных веществ в нем почти идеально сбалансирован [1].

Очевидно, что пищевая ценность любого материала зависит от его компонентов. Из-за наличия необходимых соединений в молоке, йогурт имеет большое значение.

Йогурт - кисломолочный продукт с повышенным содержанием сухих обезжиренных веществ молока, произведенный с использованием смеси заквасочных микроорганизмов - термофильных молочнокислых стрептококков и болгарской молочнокислой палочки [2].

В качестве технологии производства ферментированного комплекса для производства йогурта для спортивного питания использовалась традиционная схема приготовления закваски с включением растительного компонента приготовленного по блок-схеме (рис. 1).



**Рис. 1. Схемы технологических процессов подготовки зерен полбы**

Заквасочные культуры были использованы в виде заквасок «Laktor Y2», «BB-12» в состав которых входят: *Streptococcus salivarius* subsp. *thermophilus* и *Lactobacillus delbrueckii* subsp. *Vulgaricus*; тип *Bifidobacterium*, содержит *Bifidobacterium lactis*; оптимальные условия ферментирования которых: температура  $(38\pm 2)^\circ\text{C}$ , время сквашивания 5-6 часов.

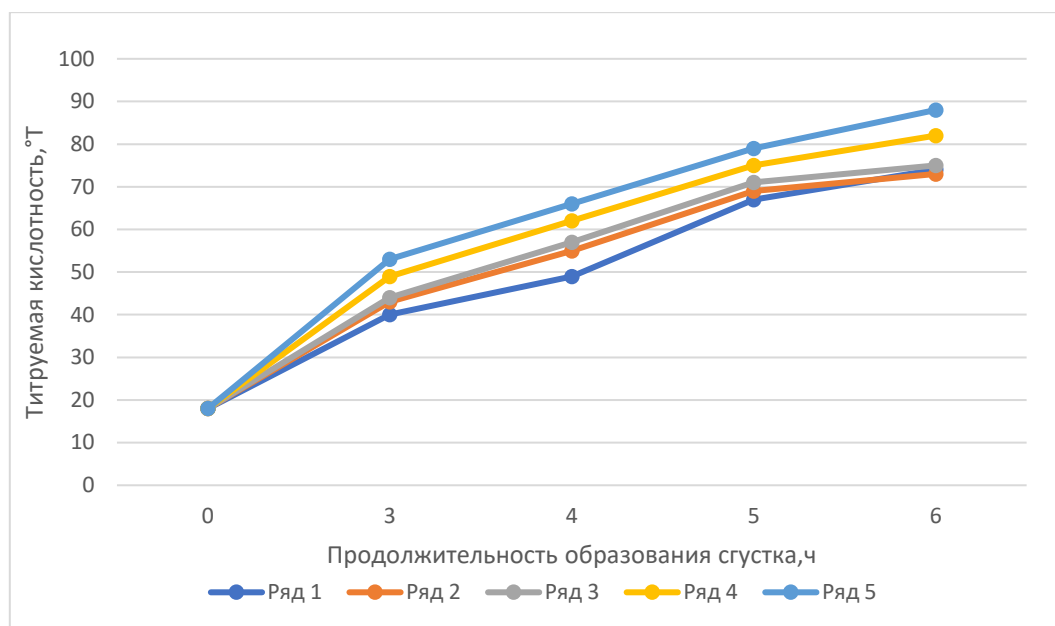
Выдвинута гипотеза, что подготовленный растительный компонент-полба может являться в выбранной закваске пребиотическим для стимулирования жизнедеятельности пробиотических микроорганизмов. В качестве контроля использовали закваску на обезжиренном молоке при оптимальных условиях развития микроорганизмов [5].

Опытные образцы отличались между собой количеством внесенного растительного компонента:  $(3\div 12)$  % от массы молочной основы, подготовленного по схеме (рис. 1), при тех же оптимальных условиях развития. Проанализировано время образования сгустка и ферментации результаты представлены в таблице 1, процесс кислотообразования представлен на рисунке 2.

**Таблица 1**

**Параметры процесса ферментации**

№ образца	Состав образца Закваска + % полбы	Продолжительность образования сгустка (по времени), ч					Титруемая кислотность в °Т (по времени)				
		0	3	4	5	6	0	3	4	5	6
Контроль	Закваска	-	-	+	+	+	18	40	49	67	74
Опыт 1	Закваска+3%	-	-	+	+	+	18	43	55	69	73
Опыт 2	Закваска+6%	-	-	+	+	+	18	44	57	71	75
Опыт 3	Закваска+9%	-	-+	+	+	+	18	49	62	75	82
Опыт 4	Закваска +12%	-	+	+	+	+	18	53	66	79	88



**Рис. 2. Процесс кислотообразования в опытных образцах**

Из представленных в результате эксперимента данных выявлено, что увеличение количества растительного компонента способствует нарастанию титруемой кислотности, и соответственно количеству жизнеспособных микроорганизмов. При дальнейшем увеличении процентного содержания растительного компонента способствовало ухудшению органолептических показателей данного ферментированного комплекса (табл. 2)

**Таблица 2**

**Органолептические показатели опытных образцов**

Наименование показателя	Процент внесения растительного компонента, %			
	3	6	9	12
Вкус	кисломолочный	кисломолочный	кисломолочный	кисломолочный с явным привкусом наполнителя
Цвет	от белого до слабо кремового с единичным включением наполнителя	от белого до слабо кремового с единичным включением наполнителя, замечается незначительное выпадение осадка	от белого до слабо кремового с включением наполнителя, замечается выпадение осадка	бежевый с большим количеством наполнителя, значительное выпадение осадка
Запах	кисломолочный	кисломолочный	кисломолочный	кисломолочный



Из представленных данных видно, что увеличение количества вносимого наполнителя до 12% способствовало ухудшению органолептических показателей, поэтому данный опытный образец был исключен из эксперимента. Полученный ферментированный комплекс возможно использовать непосредственно в технологический процесс сразу после получения, предварительно перемешав его, или охладить до  $t (4\pm 2) ^\circ\text{C}$  и использовать при необходимости.

### **Список литературы**

1. Динер Ю.А. Разработка технологии и управление качеством кисломолочного продукта. / Динер Ю.А., Романюк Т.А. // В сборнике: Каталог выпускных квалификационных работ факультета зоотехнии, товароведения и стандартизации ФГБОУ ВО «Омский государственный аграрный университет им. П.А. Столыпина». Сборник материалов по итогам выполнения выпускных квалификационных работ. Омск, 2021. С. 285-287.

2. Динер Ю.А. Разработка технологии и управление качеством творожного продукта. / Динер Ю.А., Скрябина О.В. // В сборнике: Каталог выпускных квалификационных работ факультета зоотехнии, товароведения и стандартизации ФГБОУ ВО «Омский государственный аграрный университет им. П.А. Столыпина». Сборник материалов по итогам выполнения выпускных квалификационных работ. Омск, 2021. С. 291-293.

3. Динер Ю.А. Способ производства кисломолочного продукта. / Динер Ю.А., Артюхова С.И. /сборнике: Каталог научных и инновационных разработок ФГБОУ ВО «Омский государственный аграрный университет им. П.А. Столыпина». Динер Ю.А. Сер. «Зоотехния / Стандартизация и управление качеством» Омск, 2021. С. 75-77.

4. Юрк Н.А. Управление качеством молочного напитка. / Юрк Н.А., Рябкова Д.С. // В сборнике: Каталог выпускных квалификационных работ факультета зоотехнии, товароведения и стандартизации ФГБОУ ВО «Омский государственный аграрный университет им. П.А. Столыпина». Сборник материалов по итогам выполнения выпускных квалификационных работ. Омск, 2021. С. 297-299.

НАУЧНОЕ ИЗДАНИЕ

**ФУНДАМЕНТАЛЬНАЯ И ПРИКЛАДНАЯ НАУКА:  
СОСТОЯНИЕ И ТЕНДЕНЦИИ РАЗВИТИЯ**

Сборник статей

XV Международной научно-практической конференции,  
состоявшейся 8 ноября 2021 г. в г. Петрозаводске.

Под общей редакцией

Ивановской И.И., Посновой М.В.,  
кандидата философских наук.

Подписано в печать 10.11.2021.

Формат 60x84 1/16. Усл. печ. л. 8.89

МЦНП «Новая наука»

185002, г. Петрозаводск

ул. С. Ковалевской д.16Б помещ.35

[office@sciencen.org](mailto:office@sciencen.org)

[www.sciencen.org](http://www.sciencen.org)

**НОВАЯ НАУКА**

Международный центр  
научного партнерства



**NEW SCIENCE**

International Center  
for Scientific Partnership

МЦНП «НОВАЯ НАУКА» - член Международной ассоциации издателей научной литературы  
«Publishers International Linking Association»

## ПРИГЛАШАЕМ К ПУБЛИКАЦИИ

1. в сборниках статей **Международных и Всероссийских научно-практических конференций**

<https://www.sciencen.org/konferencii/grafik-konferencij/>



2. в сборниках статей **Международных и Всероссийских научно-исследовательских, профессионально-исследовательских конкурсов**

<https://www.sciencen.org/novaja-nauka-konkursy/grafik-konkursov/>



3. в составе **коллективных монографий**

<https://www.sciencen.org/novaja-nauka-monografii/grafik-monografij/>



4. **авторских изданий**

(учебных пособий, учебников, методических рекомендаций, сборников статей, словарей, справочников, брошюр и т.п.)

<https://www.sciencen.org/avtorskie-izdaniya/apply/>



<https://sciencen.org/>